

XIAOMI Vacuum Cleaner G20 Lite User Manual	• 01
Manuale utente Xiaomi Vacuum Cleaner G20 Lite	• 09
Manuel d'utilisation du Xiaomi Vacuum Cleaner G20 Lite	• 18
Xiaomi Staubsauger G20 Lite Bedienungsanleitung	• 27
Manual de usuario de Xiaomi Vacuum Cleaner G20 Lite	• 37
Manual do utilizador do Aspirador Xiaomi G20 Lite	• 46
Руководство пользователя пылесоса Xiaomi Vacuum Cleaner G20 Lite	• 55
Instrukcja obsługi Odkurzacza Xiaomi G20 Lite	• 65
Посібник користувача пилососа Xiaomi Vacuum Cleaner G20 Lite	• 74
Xiaomi Elektrikli El Süpürgesi G20 Lite Kullanım Kılavuzu	• 83
Xiaomi G20 Lite מדריך למשתמש שואב אבק	• 92
Panduan Pengguna Xiaomi Vacuum Cleaner G20 Lite	• 100
คู่มือการใช้งานเครื่องดูดฝุ่น Xiaomi G20 Lite	• 111
Máy hút bụi Xiaomi G20 Lite Hướng dẫn sử dụng	• 120
Xiaomi دليل مستخدم المكنسة الكهربائية G20 Lite من	• 129
Xiaomi G20 Lite шаңсорғышының пайдаланушы нұсқаулығы	• 137



הוראות בטיחות

מוצר זה מיועד לשימוש ביתי בלבד. יש לקרוא מדריך זה בקפידה לפני השימוש ולשמור אותו לסייע בעתיד.

- במכשיר זה יכולים להשתמש ילדים מגיל 8 שנים ומעלה ואנשים בעלי יכולות פיזיות, חושיות ונפשיות מוגבלות או חסרי ניידות, וזאת תחת פיקוח או לאחר מתן הוראות בנוגע לשימוש במכשיר באופן בטוח והבנת הסכנות הכרוכות בכך. אין לתת לילדים לשחק במכשיר. פעולות הניקוי והתחזוקה על ידי המשתמש לא יבוצעו על ידי ילדים ללא פיקוח.
- מכשיר זה כולל סוללות שניתנות להחלפה על ידי אדם מימון בלבד.
- המכשיר נועד לשימוש עם יחידת ספק החשמל המצורפת למכשיר בלבד.
- שואב אבק זה מיועד לשימוש בפנים בלבד. אין להשתמש בו או להתקין אותו בחוץ, או בסביבה תעשייתית או מסחרית.
- עלולה להיווצר סכנה אם המכשיר עובר מעל כבל החשמל.
- הוצא את התקע מהשקע לפני ניקוי המכשיר או תחזוקתו.
- כדי לצמצם את סכנת השרפה, הפיץ את הפציעה והחשמל אינו פגום. אין להשתמש בשואב במידה ומתאם החשמל פגום.
- אם המטען או הסוללה נפגמים, הם חייבים להיות מוחלפים עם רכיב מקורי הנרכש מהיצרן או ממחלקת השירות לאחר מכירה.
- יש לוודא שהשואב האבק כבוי לפני ניקוי או החלפת רולר המברשת.
- מוט המברשת החשמלית, המוט המתארך, ושואב אבק הינם מוליכי חשמל לא צריכים להיות במגע עם מים או נוזלים אחרים. ודאו כי המסנן, מסנן אוויר נכנס ומסנן אוויר יוצא מובישים לחלוטין לאחר הניקוי.
- על מנת למנוע פציעה, יש לכות את שואב האבק ולהסיר את מוט המברשת החשמלית לפני ניקוי ותחזוקה. לא להשתמש בשואב האבק לפני התקנת מוט המברשת החשמלית, כיסוי תא האבק, מסנן, מסנן אוויר נכנס ומסנן אוויר יוצא כראוי.
- מיד זמן בדיקת את המוט המתארך ואל תשמשו בו במידה והוא פגום.
- אין להשתמש בשואב האבק להרמת נוזלים דליקים או נפיצים כגון דלק, וגם לא נוזלים אחרים כגון מים או נוזלים רעילים כגון כלור, אמוניה ופוחתי סימית.
- אין להשתמש בשואב האבק לניקוי טור המשתמש במדפסות לייזר או במכונות צילום, מכיוון שטונר עלול לגרום לשרפה או לפיצוץ.
- אין להשתמש בשואב האבק בשביל לשאוב חלקיקים של קיר גבס, אפר כגון אפר של אה, או חומר עישון או דליקה כגון פחם, בדידל סגירות או גפרורים.
- אין להשתמש בשואב האבק להרמת עצמים חדים או קשים, כגון זכוכית, מסמרים, ברגים או מטבעות, שעלולים לפגוע במוצר.
- אין להשתמש בשואב האבק לניקוי כתמים של חומרים מסיכים שמנוניים, דבקים חזקים או צבעים, כגון משחת נעליים, צבע ופיגמנטים.
- יש להרחיק שיער, בגדים רפויים, אצבעות ואיברי גוף אחרים מהפתחים ומהחלקים הנעים של שואב האבק.
- אין לנכות את תחת השאיבה, מוט מתארך או כל אבר אחר עליכם או חזניכם או לשים בפנים.
- אין להניים עצמים כלשהם לפתח שואב האבק אין להשתמש בו כאשר פתח כלשהו שלו חסום. יש לשמור על שואב האבק נקי מאבק, שיער, מוך, או כל פריט אחר אשר יכול לפגוע בעוצמת השאיבה של שואב האבק.
- אין להשעין את שואב האבק על עצמים לא יציבים כגון כיסאות או שולחנות. כדי למנוע נזק או פציעה גופנית כתוצאה מנפילת.
- אין לעשן את שואב האבק בקרבת מקורות חום או אזורים לחים, כגון ליד רדיאטור או בחדר אמבטיה.
- אין לחשוף את המכשיר או הסוללה לטמפרטורות מזגמות.
- יש לשים לב לסיכין לקצר בהדקים של המכשיר המופעל באמצעות סוללה או לקצר בסוללה, עקב חפיצים העשויים מתכת.
- יש להשתמש רק בחלפים שאושרו על-ידי Xiaomi.
- במקרה של חילת סוללה, המנוע מגע עם הנדל והעבריו את הסוללה למתקן מחזור אשר קיבל אישור ממשלתי. במידה והיה מגע עם העיניים, שטפו עם הרבה מים ותפנו לגורם רפואי במידה.
- אנא תהיו מאוד זהירים כאשר הינכם משתמשים בשואב האבק לניקוי מדרגות.
- אזהרת סכנת שריפה: אין להוסיף כל סוג של ניחוח למסנן אוויר נכנס ויוצא של שואב האבק. סוגי מוצרים אלו ידועים כאלו המכילים מיקומים דליקים שעלולים לגרום לשואב האבק לעלות באש.
- יש לעקוב בקפידה אחר ההוראות במדריך למשתמש זה על מנת להטעין את השואב בסמפרטורה בסביבה בין 0° על 35° צלזיוס, טעינה לא נכונה עשויה לגרום לנזק לסוללה.
- יש לעקוב בקפידה אחר ההוראות במדריך למשתמש בעת שימוש בשואב האבק. המשתמשים יהיו אחראים לכל אובדן או נזק שייגרם כתוצאה משימוש בלתי-הלום בשואב האבק.
- אזהרה:** יש להשתמש רק ביחידת אספקת המתח המסופקת עם מכשיר זה.
- אזהרה:** לוצור טעינת הסוללה, יש להשתמש ביחידת אספקת המתח הנשלפת בלבד המסופקת עם המכשיר.
- יש להשתמש ביחידת ספק מתח עם AD-D0752700050EU01 או BLJ15WJ270050P-V בלבד.

מידע על תאימות רגולטורית

הצהרת תאימות של האיחוד האירופי
Beijing Shunzao Technology Co., Ltd., מכריזים בזאת כי ציוד זה תואם לדריקטיבות החלות ולתקנים האירופיים, ולענכונים שלהם. הטקסט המלא של הצהרת התאימות של האיחוד האירופי זמין בכתובת האינטרנט הבאה:
<http://www.mi.com/global/service/support/declaration.html>



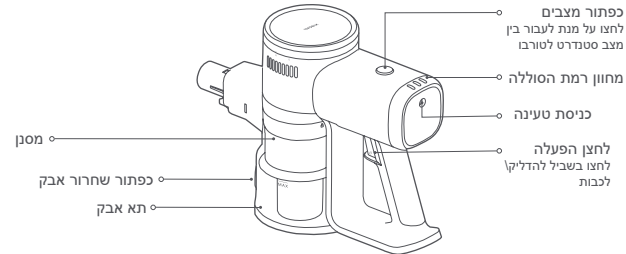
מידע על השלכה ומחזור לפי WEEE

כל המוצרים הנושאים סמל זה הם פסולת אלקטרונית וציוד אלקטרוני (WEEE - waste electrical and electronic equipment) לפי דירקטיבה 2012/19/EU שאין לערבבה עם פסולת ביתית לא ממוינת. במקום זאת, יש להגן על בריאות האדם ועל הסביבה על ידי מסירת הפסולת לנקודת איסוף ייחודית למחזור פסולת אלקטרונית וציוד אלקטרוני, שנקבעה על ידי המשרדה או הרשויות המקומיות. השלכה מחזור נכונים יסייעו במניעת ההשלכות השליליות הפוטנציאליות על הסביבה ועל בריאות האדם. לקבלת מידע נוסף על המיקום ועל התנאים וההתניות של נקודות איסוף אלה, פנה למתקן או לרשויות המקומיות.

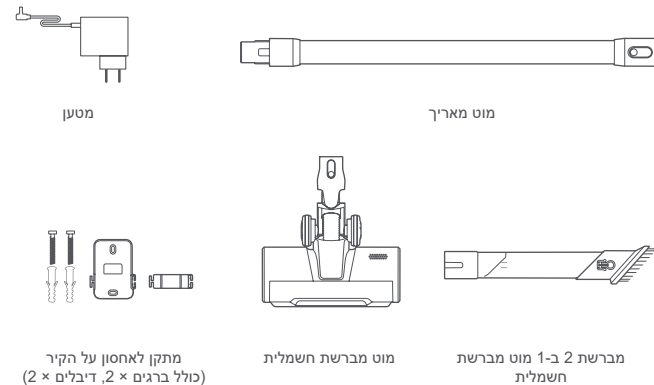


קירת המוצר

אבק



רשימת אביזרים

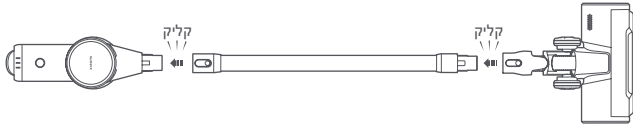


שים לב: איורי המוצר, האביזרים וממשק המשתמש במדריך למשתמש הם לאורכי התייחסות בלבד. המוצר והפעולות בפועל עשויים להשתנות עקב שיפורים שבוצעו במוצר.

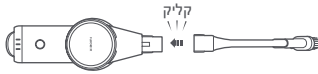
כיצד להתקין

התקנת האביזרים על שואב האבק

• חיבור המוט המתארך לשואב האבק ומוט המברשת החשמלית

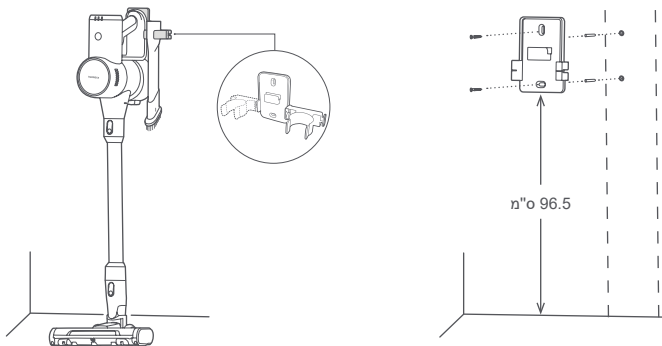


• חיבור מברשת 2 ב-1 לשואב האבק



התקנת המתקן לאחסון על הקיר

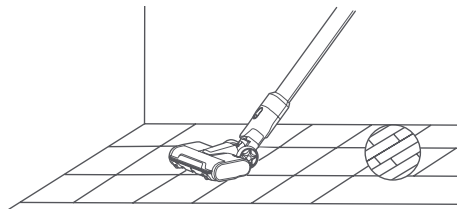
1. יש לבחור מקום קר ויבש עם שקע חשמלי בקיר. לפני התקנה, יש לוודא שאין כבלים או צינורות בקיר מאחורי מקום ההתקנה של ההתקן.
2. המרחק בין התחתית של המתקן לאחסון על הקיר והרצפה מומלץ להיות 96.5 ס"מ.
3. יש להחזיק את מתקן לאחסון על הקיר במקום, וצרו סימונים על הקיר בהתאם לחורים במתקן.
4. יש להשתמש במקדחה חשמלית עם מקדח 8 מ"מ על מנת לקדוח חור בעומק 40 מ"מ בכל מיקום מסומן, לאחר מכן הכניסו דיבל לכל חור.
5. יש ליישר את חורי ההרכבה במתקן לאחסון על הקיר עם החורים שעל הקיר, ולאחר מכן להשתמש בברגים הכלולים על מנת לקבע את המתקן לקיר.



כיצד להשתמש

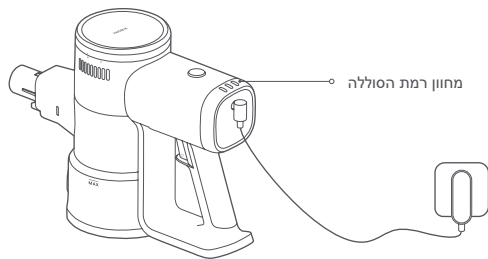
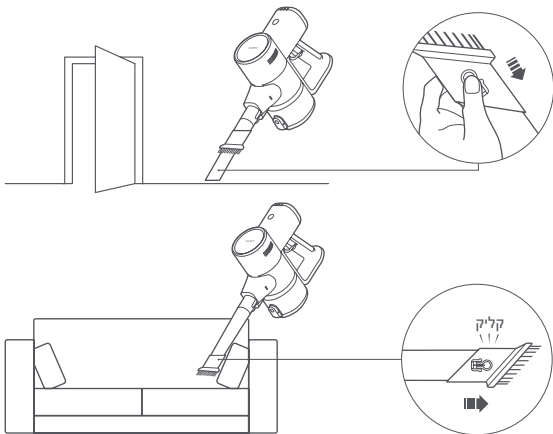
מוט מברשת חשמלית

בשביל ניקוי שיש, עץ ורצפות עם שטיחים.



רובובית מברשת 2 ב-1

מתאים לניקוי מקומות עם בקיעים, כגון מקלדות, וילונות, ספות, תקרות, פינות ופנים רכב. הערה: על מנת להמנע מסיכוני בטיחות, אין לחשוף את שואב האבק לשמש באופן ישיר או לאחסן אותו בסביבות עם טמפרטורה גבוהה כגון בתוך רכב בקיץ.



פירוט סטטוס מחונן של רמת סוללה

דלוק <input type="radio"/>	☀️ מהבהב	● כבוי
עובד		
כמעט מלאה <input type="radio"/>	<input type="radio"/>	<input type="radio"/>
סוללה חלשה <input type="radio"/>	<input type="radio"/>	<input checked="" type="radio"/>
חצי סוללה <input type="radio"/>	<input type="radio"/>	<input checked="" type="radio"/>
טעינה		
כמעט מלאה <input type="radio"/>	<input type="radio"/>	☀️ סוללה חלשה <input checked="" type="radio"/>
טעון לגמרי <input type="radio"/>	<input type="radio"/>	<input type="radio"/>
<input type="radio"/>	<input type="radio"/>	☀️ חצי סוללה <input checked="" type="radio"/>

הערות:

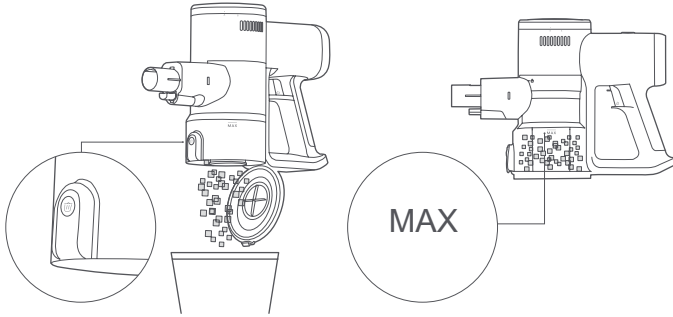
- יש לטעון את שואב האבק במלואו לפני השימוש הראשון בו. הטעינה תיקח בערך 5 שעות.
- שואב האבק אינו יכול להיות בשימוש בזמן הטעינה.
- ברגע ששואב האבק טעון במלואו, המחונן ייכבה לאחר 20 שניות, ושואב האבק לאחר מכן ייכנס למצב חוסך אנרגיה.
- שייבה ברמת השייבה הכי גבוהה למשך זמן ארוך יגרום לסוללה להתחמם, מה שעשוי להגדיל את זמן הטעינה. לפני טעינת שואב האבק, זה יותר טוב לזמן לתת להתקרר למשך 30 דקות.

הירות:

- לפני טיפול ותחזוקה, נתקו את אספקת החשמל וודאו ששואב האבק מכובה.
- יש לוודא שימוש בחלקים מקוריים על מנת לוודא תפעול תקין ולשמור על האחריות שלכם.
- אם המסנן, מסנן אוויר נכנס ומסנן אוויר יוצא, מוט מתארך, או זרבובית המברשת 2 ב-1 חסומים, שואב האבק יפסיק לעבוד. לפני שימוש בשואב האבק שוב, יש לכבות אותו ולנקות את החלק החסום.
- אם מוט המברשת נחסם, הוא יפסיק לעבוד אבל לא שואב האבק עצמו. לפני שימוש בשואב האבק שוב, כבו אותו ונקו את מוט המברשת.
- לפני ניקוי, הסירו את ראש המברשת משואב האבק על מנת למנוע דלקה בטעות של שואב האבק, מה שעלול לגרום לפציעה.
- אם שואב האבק לא יופעל למשך זמן ממושך, הטעינו אותו במלואו ונתקו אותו מהחשמל, לאחר מכן אחסנו אותו בסביבה קרירה בעלת לחות נמוכה ללא חשיפה ישירה לשמש.
- על מנת למנוע פריקת יתר של הסוללה, הטעינו את שואב האבק לפחות פעם אחת בשלושה חודשים.

ניקיון תא האבק

- לפני ניקוי תא האבק, נתקו את אספקת החשמל והסירו את המוט המתארך. יכולת הניקוי של השואב תרד אם תא האבק מלא עד לסימון ה"MAX". על מנת להחזיר את התפקוד, יש לרוקן את תא האבק.
- ריקון תא האבק: החזיקו את תא האבק מעל לפח אשפה, לאחר מכן לחצו על כפתור שחרור האבק על מנת לרוקן את התוכן.

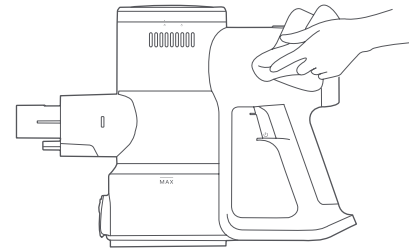
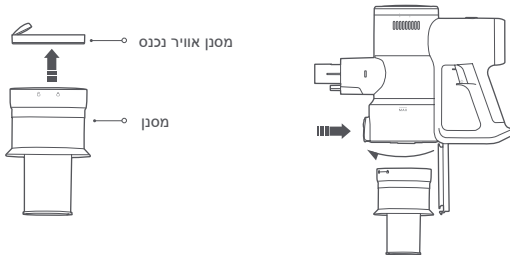


ניקוי שואב האבק

נגבו את שואב האבק עם מטלית יבשה ורכה.

ניקוי הרכת המסנן

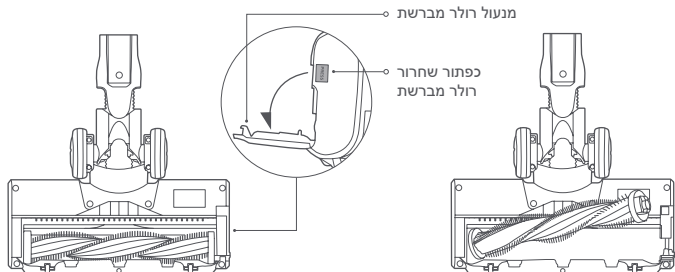
1. לחצו על כפתור שחרור האבק על מנת לפתוח את תא האבק, סובבו את המסנן כמוצג על מנת להסירו, ולאחר מכן הסירו את המסנן האוויר היוצא מהמסנן.



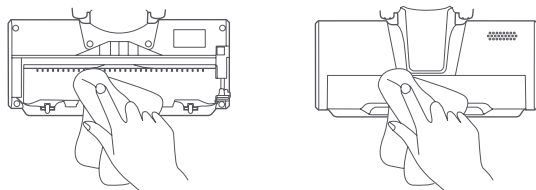
2. סובבו את מסנן האוויר היוצא כמוצג על מנת להסיר אותו.

ניקוי מוט המברשת החשמלית

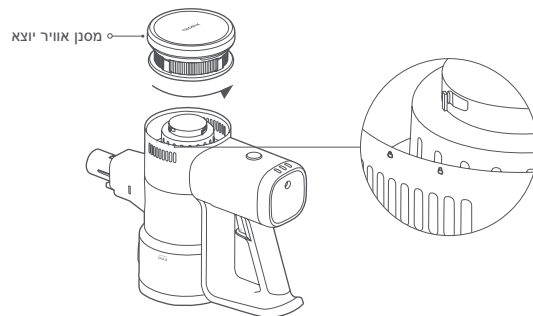
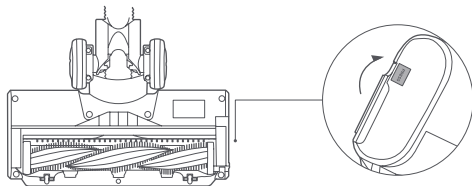
1. שימו את מוט המברשת הפוך ולחצו על כפתור שחרור רולר המברשת על מנת לפתוח את רולר המברשת והסירו אותו.



2. השתמשו בדי יבש או נייר על מנת לנקות אבק או חלקיקים ופתח השאיבה והכיסוי השקוף. הערה: אין לנקות את מוט המברשת החשמלית עם מים בשל שהוא בעל מנוע מובנה.



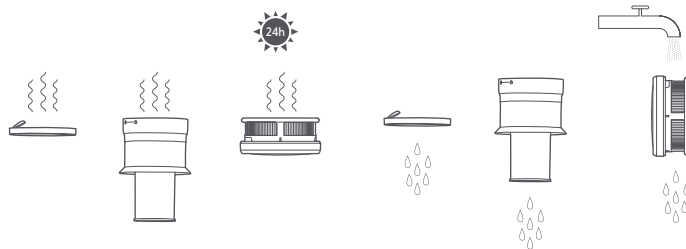
3. התקינו מחדש את רולר המברשת, ולחצו על המנוע על מנת לנועל אותו במקום.



3. שטפו את המסנן, מסנן אוויר נכנס ומסנן אוויר יוצא תחת מי ברז רצים עד שהם נקיים, לאחר מכן שימו אותם בצד להתייבש לגמרי לפחות ל-24 שעות.

הערות:

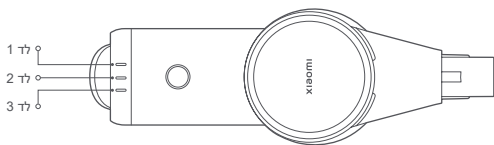
- אף פעם לא להשרות את המסנן, מסנן אוויר נכנס ומסנן אוויר יוצא.
- כאשר מנקים את מסנן האוויר היוצא, שטפו אותו מספר פעמים ולאחר מכן הקישו בקצה שלו בעדינות על מנת להסיר כל אבק או חלקיק עד שהוא נקי.
- אל תנקו את מסנן אוויר נכנס יוצא עם הידיים שלכם, מברשת או עצם חד בשביל למנוע נזק.
- אם עוצמת השאיבה עדיין ירדה באופן דרסטי לאחר שמסנן האוויר הנכנס והמאוחר נוקה, אתם יכולים לנסות לרכוש ולהחליף אותם עם מקוריים אחרים.



בעיה נפוצה

פתרון בעיות

אם שואב האבק אינו עובד כראוי, מחוון רמת סוללה יציג הודעת שגיאה. ראו את הטבלה למטה לפתרון בעיות.



פתרון	גורם אפשרי	הודעת שגיאה
השתמשו רק בספק חשמל מקורי בשביל להטעין את שואב האבק.	שגיאת ספק חשמל	לד 1, לד 2, ולד 3 הבהבו 3 פעמים יחדיו.
	הגנת טמפרטורת הסוללה הופעלה.	
השתמשו רק בספק חשמל מקורי בשביל להטעין את שואב האבק.	שגיאת תא סוללה	
צרו קשר עם צוות השירות שלאחר המכירה	שגיאה בחייון הטמפרטורה	לד 1 מהבהבו 10 פעמים.
	שגיאה במנוע	
	סוללה אזלה	

בעיה נפוצה	גורם אפשרי	פתרון
שואב האבק אינו עובד.	הסוללה אזלה.	הטעינו את שואב האבק לפני שימוש.
	פתח השאיבה, פתח האוורור, טרום או אחרי מסננים חסומים.	בידקו ונקו באופן מיידי.
	המסנן, המסנן אוויר נכנס או יוצא אינם מותקנים במקום.	בידקו והתקינו במקום.
	הגנת טמפרטורת הסוללה הופעלה.	חכו עד שטמפרטורת הסוללה תחזור לרמה תקינה, לאחר מכן תחזרו לשימוש.
ירידה בעוצמת השאיבה.	תא האבק מלא, או ששמסן האוויר הנכנס או היוצא חסומים.	בידקו ונקו באופן מיידי.
	ראש מברשת חסום.	נקו את ראש המברשת.
רמת סוללה נמוכה.	סוללה אינה טעונה עד הסוף.	הטעינו את שואב האבק לפני שימוש.
	תא האבק מלא, או ששמסן האוויר הנכנס או היוצא חסומים.	בידקו ונקו באופן מיידי.
	ראש מברשת חסום.	נקו את ראש המברשת.
רולר המברשת אינו מסתובב.	רולר המברשת תקוע על ידי עצמים זרים.	הסירו כל עצם זר, ורק אז תחזרו לשימוש.
	הגנת טמפרטורה גבוהה בשביל מנוע מוט המברשת מופעלת.	חכו עד שטמפרטורת מנוע מוט המברשת תחזור לרמה תקינה לפני שימוש.
	המגעים המוליכים מלוכלכים.	נקו את המגעים עם בד רך יבש, ולאחר מכן נסו שוב.
לא ניתן להטעין.	אספקת החשמל אינה בשימוש כראוי.	השתמשו רק בספק חשמל מקורי בשביל להטעין את שואב האבק.
הסוללה נטענת לאט.	הגנת טמפרטורת הסוללה הופעלה.	חכו עד שטמפרטורת הסוללה תחזור לרמה תקינה, לאחר מכן תחזרו לשימוש.

הערה: אם הפתרונות לא פותרים את הבעיה, אנא צרו קשר עם צוות השירות לאחר מכירה.

הודעה בנושא הסביבה

- סוללת הליתיום-יון המובנית של השואב האבק מכילה כימיקלים שעלולים לזהם את הסביבה. לפני השלכת שואב האבק, הסירו את הסוללה ומסרו אותה במתקן המחזור המתאים.
- יש להסיר את הסוללה מהמכשיר לפני השלכתו.
 - יש לנתק את המכשיר מאספקת החשמל בעת הוצאת הסוללה.
 - יש להשליך את הסוללה באופן בטוח.

זהירות:

- וודאו כי שואב האבק מנותק מהחשמל הסוללה ללא טעינה כלל לפני הסרתן.
- קחו את הסוללה המוסרת למתקן המחזור המקצועי בשביל לזרוק אותן כראוי.
- אל תשאירו את הסוללה בסביבה עם טמפרטורה גבוהה; אחרת הן עלולות להתפוצץ.
- במקרה של נזילה מהסוללה, יש להימנע ממגע עם הנזל. אם הנזל נכנס לעיניים, שטוף בהרבה מים ופנה מיד לקבלת סיוע רפואי.

שבים להוצאת הסוללה:

- הסירו את הכיסויים האחוריים של שואב האבק והידיית, ולאחר מכן הסירו את המיקרו מתג מהידיית.
- השתמשו במברג בשביל להסיר את הברגים בשואב האבק, ולאחר מכן נתקו את הכבלים וקחו את ההרכב של תא הסוללה.
- הסירו את שני הברגים מעל המעגל המדפס של הרכב תא הסוללה.
- הסירו את הכיסויים התחתונים והעליונים מעל המעגל המודפס ותא הסוללה, והוציאו את הסוללה.

שואב אבק Xiaomi G20 Lite

שם	שואב אבק אלחוטי	דגם	C203
מתח נקוב	22.2 וולט ---	הספק מוצהר	215 וואט
מתח טעינה	27.0 וולט ---	משקל נקי	2.4 ק"ג
מוט מברשת חשמלית			
דגם	C203-DS	מתח נקוב	22.2 וולט ---
הספק מוצהר	15 וואט		
אספקת חשמל			
יצרן	Zhongshan Baolijin Electronic Co., Ltd.		
דגם	BLJ15WJ270050P-V	יעילות ממוצעת בחיבור לחשמל	85.9%
הספק נקוב	100-240 וולט ~ 50/60 הרץ 0.5 אמפר	יעילות בעומס נמוך (10%)	73.2%
הספק יציאה נקוב	27.0 וולט --- 0.5 אמפר 13.5 וואט	צריכת חשמל ללא עומס	0.09 וואט
יצרן	Shenzhen AMC Technology Co., Ltd.		
דגם	AD-D0752700050EU01	יעילות ממוצעת בחיבור לחשמל	84.5%
הספק נקוב	100-240 וולט ~ 50/60 הרץ 0.8 אמפר	יעילות בעומס נמוך (10%)	75.5%
הספק יציאה נקוב	27.0 וולט --- 0.5 אמפר 13.5 וואט	צריכת חשמל ללא עומס	0.09 וואט

הערה: דגם BLJ15WJ270050P-V ו- AD-D0752700050EU01 ישימים לשואב האבק, ורק אחד מגיע עם החבילה.

Manufactured for: Xiaomi Communications Co., Ltd.
Manufactured by: Beijing Shunzao Technology Co., Ltd.
(a Mi Ecosystem company)
Address: 101, 1st floor, Building 1, No.16, Anningzhuang East Road, Haidian District, 100089 Beijing, PEOPLE'S REPUBLIC OF CHINA
For further information, please go to www.mi.com
User Manual Version: V1.0

Fabbricato per: Xiaomi Communications Co., Ltd.
Fabbricato da: Beijing Shunzao Technology Co., Ltd.
(un'azienda del Mi Ecosystem)
Indirizzo: 101, 1st floor, Building 1, No.16, Anningzhuang East Road, Haidian District, 100089 Beijing, PEOPLE'S REPUBLIC OF CHINA
Per ulteriori informazioni, visitare il sito www.mi.com
Versione manuale utente: V1.0

Fabriqué pour : Xiaomi Communications Co., Ltd.
Fabricant : Beijing Shunzao Technology Co., Ltd.
(une société Mi Ecosystem)
Adresse : 101, 1st floor, Building 1, No.16, Anningzhuang East Road, Haidian District, 100089 Beijing, PEOPLE'S REPUBLIC OF CHINA
Pour plus d'informations, rendez-vous sur www.mi.com
Version du manuel d'utilisation : V1.0

Hergestellt für: Xiaomi Communications Co., Ltd.
Hersteller: Beijing Shunzao Technology Co., Ltd.
(ein Unternehmen von Mi Ecosystem)
Adresse: 101, 1st floor, Building 1, No.16, Anningzhuang East Road, Haidian District, 100089 Beijing, PEOPLE'S REPUBLIC OF CHINA
Weitere Informationen finden Sie auf www.mi.com
Bedienungsanleitung-Version: V1.0

Fabricado para: Xiaomi Communications Co., Ltd.
Fabricado por: Beijing Shunzao Technology Co., Ltd.
(una empresa Mi Ecosystem)
Dirección: 101, 1st floor, Building 1, No.16, Anningzhuang East Road, Haidian District, 100089 Beijing, PEOPLE'S REPUBLIC OF CHINA
Para obtener más información, visite www.mi.com
Versión del manual del usuario: V1.0

Fabricado para: Xiaomi Communications Co., Ltd.
Fabricante: Beijing Shunzao Technology Co., Ltd.
(Uma empresa do Ecossistema Mi)
Morada: 101, 1st floor, Building 1, No.16, Anningzhuang East Road, Haidian District, 100089 Beijing, PEOPLE'S REPUBLIC OF CHINA
Para mais informações, consulte o site www.mi.com
Versão do Manual do utilizador: V1.0

Изготовлено для: Xiaomi Communications Co., Ltd.
Изготовитель: Beijing Shunzao Technology Co., Ltd.
(компания Экосистемы Mi)
Адрес: 101, 1st floor, Building 1, No.16, Anningzhuang East Road, Haidian District, 100089 Beijing, PEOPLE'S REPUBLIC OF CHINA
Чтобы получить дополнительную информацию, посетите сайт www.mi.com
Версия руководства пользователя: V1.0

Wyprodukowano dla: Xiaomi Communications Co., Ltd.
Producent: Beijing Shunzao Technology Co., Ltd.
(spółka Mi Ecosystem)
Adres: 101, 1st floor, Building 1, No.16, Anningzhuang East Road, Haidian District, 100089 Beijing, PEOPLE'S REPUBLIC OF CHINA
Więcej informacji: www.mi.com
Wersja instrukcji obsługi: V1.0

Виготовлено для: Xiaomi Communications Co., Ltd.
Виробник: Beijing Shunzao Technology Co., Ltd.
(компания Экосистемы Mi)
Адреса: 101, 1st floor, Building 1, No.16, Anningzhuang East Road, Haidian District, 100089 Beijing, PEOPLE'S REPUBLIC OF CHINA
Щоб дізнатися більше, відвідайте сайт www.mi.com
Версія посібника користувача: V1.0

Şu şirket için üretildi: Xiaomi Communications Co., Ltd.
Üretici: Beijing Shunzao Technology Co., Ltd.
(Mi Ekosisteminde yer alan şirketlerden biri)
Adres: 101, 1st floor, Building 1, No.16, Anningzhuang East Road, Haidian District, 100089 Beijing, PEOPLE'S REPUBLIC OF CHINA
Daha fazla bilgi için lütfen www.mi.com'u ziyaret edin
Kullanım Kılavuzu Sürümü: V1.0

Xiaomi Communications Co., Ltd. מיוצר עבור: **מיוצר עבור:**
Beijing Shunzao Technology Co., Ltd. יצרן: **יצרן:**
(חברה השייכת ל-Mi Ecosystem) **חברת:**
101, 1st floor, Building 1, No.16, Anningzhuang East Road, Haidian District, 100089 Beijing, PEOPLE'S REPUBLIC OF CHINA **כתובת:**
www.mi.com לקבלת מידע נוסף, בקר בכתובת **לקבלת מידע נוסף, בקר בכתובת**
V1.0 גרסת המדריך למשתמש: **גרסת המדריך למשתמש: V1.0**

Diproduksi untuk: Xiaomi Communications Co., Ltd.
Diproduksi oleh: Beijing Shunzao Technology Co., Ltd.
(perusahaan Ekosistem Mi)
Alamat: 101, 1st floor, Building 1, No.16, Anningzhuang East Road, Haidian District, 100089 Beijing, PEOPLE'S REPUBLIC OF CHINA
Untuk informasi selengkapnya, kunjungi www.mi.com
Versi Panduan Pengguna: V1.0

ผลิตเพื่อ: Xiaomi Communications Co., Ltd.
ผู้ผลิต: Beijing Shunzao Technology Co., Ltd.
(บริษัทในระบบนิเวศ Mi)

ที่อยู่: 101, 1st floor, Building 1, No.16, Anningzhuang East Road, Haidian District,
100089 Beijing, PEOPLE'S REPUBLIC OF CHINA

สำหรับข้อมูลเพิ่มเติม โปรดดูที่ www.mi.com

คู่มือการใช้งานเวอร์ชัน: V1.0

Sản xuất cho: Xiaomi Communications Co., Ltd.
Nhà sản xuất: Beijing Shunzao Technology Co., Ltd.
(một công ty thuộc Hệ sinh thái Mi)

Địa chỉ: 101, 1st floor, Building 1, No.16, Anningzhuang East Road, Haidian District,
100089 Beijing, PEOPLE'S REPUBLIC OF CHINA

Để biết thêm thông tin, vui lòng truy cập www.mi.com

Hướng dẫn sử dụng phiên bản V1.0

Xiaomi Communications Co., Ltd. تم التصنيع لصالح شركة
Beijing Shunzao Technology Co., Ltd. الجهة المصنعة:
(إحدى شركات نظام Mi الشامل)

العنوان: 101, 1st floor, Building 1, No.16, Anningzhuang East Road, Haidian District, 100089 Beijing, PEOPLE'S REPUBLIC OF CHINA

لمزيد من المعلومات، الرجاء الانتقال إلى موقع www.mi.com
إصدار دليل المستخدم: الإصدار 1.0

Үшін өндiрiлген: Xiaomi Communications Co., Ltd.

Өндiрyшi: Beijing Shunzao Technology Co., Ltd.
(Mi Ecosystem компаниясы)

Мекенжайы: 101, 1st floor, Building 1, No.16, Anningzhuang East Road,
Haidian District, 100089 Beijing, PEOPLE'S REPUBLIC OF CHINA

Қосымша ақпарат алу үшін www.mi.com сайтына өтiңiз

Пайдаланушы нұсқаулығының нұсқасы: V1.0

