

<b>xiaomi</b> Robot Vacuum E10 User Manual	· 01
Manual de usuario de Xiaomi Robot Vacuum E10	· 12
Manuel d'utilisation du Xiaomi Robot Vacuum E10	· 23
Manuale utente Xiaomi Robot Vacuum E10	· 34
Руководство пользователя Робота-пылесоса Xiaomi Robot Vacuum E10	· 45
Odkurzacz Xiaomi Robot E10 Instrukcja obsługi	· 57
Xiaomi Roboterstaubsauger E10 Benutzerhandbuch	· 68
Xiaomi Temizlik Robotu E10 Kullanım Kılavuzu	· 79
Xiaomi دليل مستخدم المكنسة الكهربائية الروبوت E10 من	· 90
Xiaomi E10 מדריך למשתמש בשואב אבק רובוטי	· 100
Manual do utilizador do Aspirador robô Xiaomi E10	· 110
Посібник користувача Робота-пилососа Xiaomi Robot Vacuum E10	· 121
Robotický vysavač Xiaomi E10 – Uživatelská příručka	· 132
Εγχειρίδιο χρήστη για τη ρομπωτική σκούπα Xiaomi E10	· 143
Aspirator robotic Xiaomi E10 Manual de utilizare	· 155
Xiaomi Robotdammsugare E10 Användarmanual	· 166
Panduan Pengguna Xiaomi Robot Vacuum E10	· 177



יש לקרוא מדריך זה בקפידה לפני השימוש ולשמור אותו לסיוע בעתיד. מדריך זה נכתב בלשון זכר מטעמי נוחות בלבד, אך מיועד לשני המינים. מוצר זה מיועד לניקוי הרצפה בסביבה ביתית בלבד. אין להשתמש בו מחוץ לבית, על משטחים שאינם רצפות או בסביבה מסחרית או תעשייתית.

### הגבלות שימוש

- מוצר זה לא נועד לשימוש על ידי אנשים (כולל ילדים) בעלי יכולות פיזיות, חושיות ונפשיות מוגבלות או חסרי ניסיון וידע, אלא אם הדבר נעשה תחת פיקוח או לאחר מתן הוראות בנוגע לשימוש במוצר על ידי אדם האחראי על בטיחותם. אין לתת לילדים לשחק במכשיר. פעולות הניקוי והתחזוקה על ידי המשתמש לא יבוצעו על ידי ילדים ללא פיקוח.
- המוצר נועד לשימוש עם יחידת ספק הכח המצורפת מדגם BLJ15W200060P-VA או <AY24CA-AF2000602-EU> ועמדת הטעינה המצורפת מדגם <CDZB112> בלבד.
- אם כבל הזינה ניזוק, יש להחליפו בכבל חדש הניתן לרכישה מהיבואן או מנציג השירות שלו.
- מכשיר זה כולל סוללות שניתנות להחלפה על ידי אדם מיומן בלבד.
- נא לשמור את מברשת הניקוי הרחק מהישג ידם של ילדים.
- יש להרחיק שיער, בגדים, אצבעות ואיברי גוף אחרים מהפתחים ומהחלקים הנעים.
- אין להשתמש בשואב האבק הרובוטי לניקוי חומרים דליקים.
- יש לוודא ששואב האבק הרובוטי כבוי ושמתאם החשמל מנותק משקע החשמל לפני ביצוע פעולות ניקוי ותחזוקה.

- שואב אבק רובוטי זה נועד לניקוי רצפות בסביבה ביתית בלבד. אין להשתמש בו מחוץ לבית, למשל במרפסת פתוחה או במשטח שאינו רצפה כגון ספה, או בסביבה מסחרית או תעשייתית.
- אין להשתמש בשואב האבק הרובוטי באזור שתלוי מעל קומת הקרקע, למשל בלופט, במרפסת פתוחה או על גבי ריהוט, אלא אם קיים מחסום מגן.
- אין להשתמש בשואב האבק הרובוטי בטמפרטורת סביבה העולה על  $35^{\circ}\text{C}$  או הנמוכה מ-  $0^{\circ}\text{C}$  או על רצפה שעליה נוזלים או חומרים דביקים.
- לפני השימוש בשואב האבק הרובוטי יש להרים מהרצפה כבלים כדי למנוע את גרירתם בזמן הניקוי.
- יש לאסוף מהרצפה פריטים שבירים או רופפים, כגון אגרטלים או שקיות פלסטיק, כדי למנוע הפרעה לשואב האבק הרובוטי או היתקלות של המכשיר בהם וגרימת נזק.
- אין להניח ילדים, חיות מחמד או פריט כלשהו על גבי שואב האבק הרובוטי כשהוא עומד או כשהוא נע.
- אין להשתמש בשואב האבק הרובוטי לניקוי שטיחים.
- אין לאפשר לשואב האבק הרובוטי לאסוף חפצים חדים כגון חומרי בניה, זכוכית או מסמרים.
- אין לרסס נוזל כלשהו לתוך שואב האבק הרובוט (יש לוודא שתא האבק 2 ב-1 עם מיכל מים יבש היטב לפני התקנתו מחדש).
- אין להניח את שואב האבק הרובוטי כשהוא הפוך.
- יש להשתמש במוצר זה רק בהתאם להוראות שבמדריך למשתמש. המשתמשים אחראים לכל אובדן או נזק שנגרם עקב שימוש לא ראוי במוצר זה.

## סוללות וטעינה

### הוראות בטיחות לתחנה רב-תכליתית

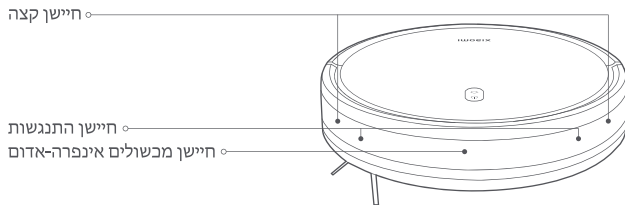
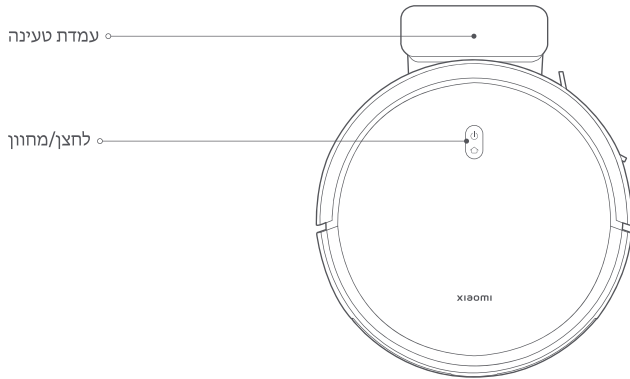
- תחנת הטעינה מיועדת לשימוש פנים בלבד במקום שאינו חשוף לשמש, גשם וכדומה.
- לעולם אין להחליף את פתיל החשמל או את תחנת הטעינה בתחליפים לא מקוריים – יש לבצע החלפה רק בכבל מקורי הניתן לרכישה מיבואן המוצר.
- יש לאפשר גישה נוחה לחיבור וניתוק תקע הזינה של פתיל החשמל מרשת החשמל.
- חברו את עמדת הטעינה רק לשקע חשמל המספק את רמת המתח המתאימה המסומנת על עמדת הטעינה. מנעו חדירת מים או לחות.
- הרחיקו את עמדת הטעינה מטמפרטורות קיצוניות כגון: סביבת רדיאטור, תנור חם או מקום החשוף לקרינת השמש.
- הרחיקו את עמדת הטעינה מנרות דולקים, סיגריות וסיגרים דולקים, להבה גלויה וכדומה. מנעו נפילת עצמים על עמדת הטעינה.
- הימנעו מהתזת נוזלים כולל חומרי ניקוי או חומצות כלשהן על עמדת הטעינה וחלקיה.
- וודא שפתיל החשמל מונח באופן שאין סכנה שידרכו עליו או שיתקלו בו.
- בשימוש בכבל מאריך יש לוודא את תקינות מוליך הארקה שבכבל.
- לניתוק בטוח יש לאחוז בתקע פתיל החשמל ולא בכבל, ולמשוך אותו משקע החשמל.

### הוראות בטיחות לסוללות ליתיום

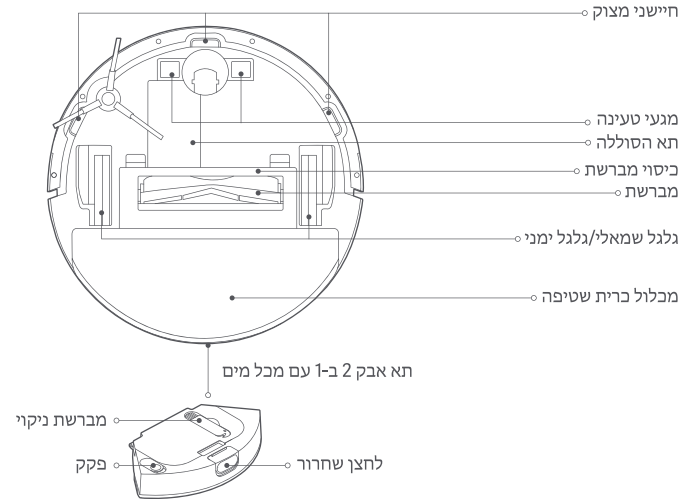
- החלפה שגויה על ידי גורם שאינו מוסמך על ידי היצרן עלולה לגרום לפיצוץ.
- החלפת סוללה תבוצע רק על ידי גורם שהוסמך לכך על ידי היבואן ובסוללה מאותו דגם.

- אין לחשוף את המוצר ו/או את הסוללה לחום גבוה כגון: שמש, תנור חימום, מקור אש וכדומה.
  - אין להשליך את הסוללה לאשפה אלא למתקני מחזור המיועדים לכך בהתאם לתקנות המקומיות.
  - אזהרה: אין להשתמש בסוללה ובעמדת טעינה של צד שלישי כלשהו.
  - השתמשו רק עם יחידת אספקה <BLJ15W200060P-VA> או <AY24CA-AF2000602-EU>.
  - אין לנסות לפרק, לתקן או לשנות את הסוללה או את עמדת הטעינה בעצמך.
  - אין להציב את עמדת הטעינה בסמוך למקור חום.
  - אין להשתמש במטלית רטובה או בידיים רטובות כדי לנגב או לנקות את המגעים של עמדת הטעינה.
  - אם אין כוונה להשתמש בשואב האבק הרובוטי לפרק זמן ממושך, יש לטעון אותו עד הסוף ואז לכבות ולאחסן אותו במקום יבש וקריר. יש לטעון מחדש את שואב האבק הרובוטי מדי 3 חודשים לפחות, כדי להימנע מפריקת יתר של הסוללה.
  - תא סוללת ליתיום-יון מכיל חומרים מסוכנים לסביבה. לפני השלכת שואב האבק הרובוטי, יש להסיר את תא הסוללה ואז להשליך או למחזר אותו בהתאם לחוקים והתקנות המקומיים בארץ או באזור שנעשה בו שימוש.
  - בהסרת הסוללות מהמוצר, עדיף לרוקן את הסוללות ולוודא שהמוצר מנותק מהחשמל.
- (1) יש להסיר את הבורג בחלק התחתון ואז להסיר את הכיסוי;
  - (2) יש לנתק את מחבר הסוללה מהחשמל ולאחר מכן להסיר את הסוללות. אין לפגוע בתא הסוללה, כדי לא להסתכן בפציעות.
  - (3) העבר את הסוללות המשומשות למתקן מיחזור מסודר.

# סקירת המוצר



- לחצו והחזיקו למשך שלוש שניות כדי להפעיל או לכבות
- לחצו כדי להתחיל או להשהות את הניקוי
- לחצו כדי להחזיר לטעינה או להפסיק את העגינה



## תיאורי סטטוס מחוון

לבן	פועל/פועל באופן תקין/טוען לחלוטין/בהמתנה
מהבהב באיטיות בלבן	טוען (רמת טעינת הסוללה $\leq 20\%$ )/מפעיל
מהבהב בלבן	חוזר לטעינה/מעדכן קושחה/מתחבר לרשת
כבוי	כבוי/במצב שינה
צהוב	Wi-Fi מנותק
מהבהב בצהוב	איפוס חיבור ל-Wi-Fi/שגיאה
מהבהב באיטיות בצהוב	טוען (רמת טעינת הסוללה $> 20\%$ )

# התחברות באמצעות האפליקציה Mi Home

מוצר זה פועל עם האפליקציה Mi Home\*. השתמש באפליקציה Mi Home כדי לשלוט במכשיר שלך ולתקשר עם מכשירים חכמים אחרים בבית.



8C8BA4EF

סרוק את קוד ה-QR כדי להוריד ולהתקין את האפליקציה. תנתב אל דף הגדרות החיבור אם האפליקציה כבר מותקנת. לחלופין תוכל לחפש את "Mi Home" בחנות האפליקציות, כדי להוריד ולהתקין אותה.

פתח את האפליקציה Mi Home הקש "+" בצד הימני העליון ומלא את ההנחיות כדי להוסיף את המכשיר שלך.

הערות:

- ייתכן שהגרסה של האפליקציה עודכנה, יש לפעול לפי ההוראות המתאימות לגרסת האפליקציה הנוכחית.
- אם קוד ה-QR של שואב האבק הרובוטי אינו ניתן לסריקה, ניתן לחפש את שמו ולהוסיף אותו.
- בעת חיבור של שואב האבק הרובוטי לאפליקציית Mi Home באמצעות מכשיר iOS, מלא את ההוראות באפליקציה כדי להתחבר לנקודה החמה של שואב האבק הרובוטי "xiaomi.vacuum.b112\_mibtxxx".

## איפוס רשת Wi-Fi

כאשר שואב האבק הרובוטי מופעל, לחץ על הלחצנים ו- למשך שבע שניות. ה-Wi-Fi אופס בהצלחה לאחר שתשמע הנחיה קולית.

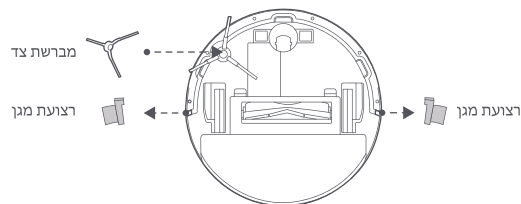
## איפוס המערכת

לחץ והחזק את הלחצן למשך חמש שניות עד שתשמע צפצוף, ולאחר מכן לחץ והחזק את הלחצן למשך חמש שניות שוב עד שתשמע את ההנחיה הקולית. לאחר מכן שואב האבק הרובוטי מופעל מחדש, והגדרות כגון ניקוי מתזמן ו-Wi-Fi משוחזרות לברירת המחדל של היצרן.

# לפני השימוש

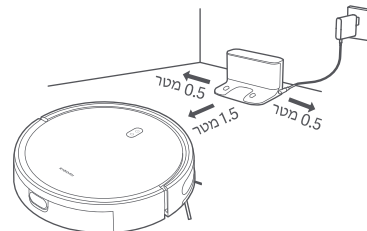
## הסרה והתקנה

- אנה הסר את רצועות המגן משני צידי שואב האבק הרובוטי.
- הוצא את מברשת הצד והתקן אותה במיקום כפי שמצוין באיור. מברשת הצד מותקנת כהלכה בהישמע נקישה.



## טעינה

הסר את ציפוי המגן שעל עמדת הטעינה. הנח את עמדת הטעינה כנגד קיר וחבר אותה לשקע ששמל. לאחר מכן הנח את שואב האבק הרובוטי על עמדת הטעינה לצורך טעינה.



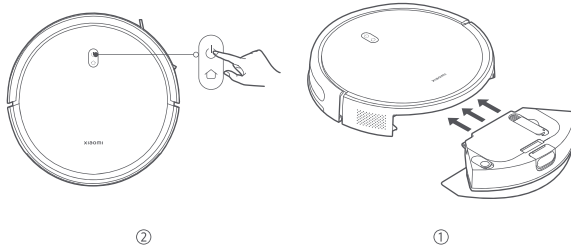
## אזהרות:

- אין להניח את עמדת הטעינה באזור החשוף לקרינת שמש ישירה.
- יש לוודא שלא ממוקמים חפצים כלשהם במרחק של 0.5 מטר מימין ומשמאל לעמדת הטעינה ובמרחק של 1.5 מטר מלפניה.
- מומלץ להטעין את שואב האבק הרובוטי באופן מלא לפני השימוש הראשון כדי לשמור על ביצועי סוללה מיטביים וכדי לשפר את אורך חיי הסוללה.
- שואב האבק הרובוטי יידלק באופן אוטומטי כשהוא מונח בעמדת הטעינה, ולא ניתן לכבותו במהלך הטעינה.

# כיצד להשתמש

## התחלת השאיבה והשטיפה

3. הכנס את תא האבק ב-2 עם מכל המים אל שואב האבק הרובוטי. לחץ על הלחצן כדי להתחיל בשאיבה ושטיפה.

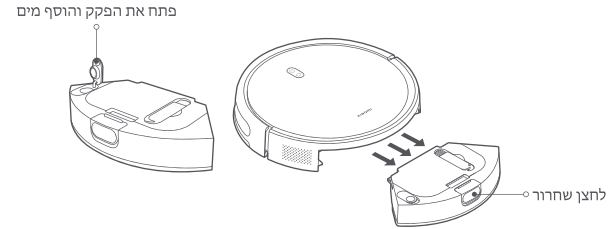


הערה: הסר את תא האבק ב-2 עם מכל המים ושפוך את המים שנתרו במועד המתאים לאחר סיום משימת שטיפה. לאחר מכן נקה יבש את כרית השטיפה כדי למנוע היווצרות עובש וריחות בלתי נעימים.

אם יש צורך רק בפונקציית שאיבת האבק, אנא הסר את מחזיק כרית השטיפה.



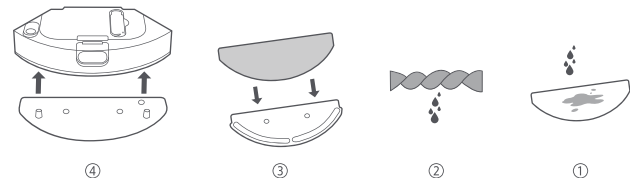
1. לחץ לחיצה ממושכת על לחצן השחרור כדי להסיר את תא האבק ב-2 עם מכל מים. פתח את הפקק, מלא את המכל במים נקיים, ואז סגור את הפקק מחדש היטב. התקן את תא האבק ב-2 עם מכל המים בשואב האבק הרובוטי עד שיינעל במקומו.



אזהרות:

- אנא הסר את תא האבק ב-2 עם מכל מים ואת כרית השטיפה. לפני הוספת מים. אל תוסיף נוזלים כגון מים חמים, חומר ניקוי או חומר חיטוי כדי למנוע פגיעה בשואב האבק הרובוטי.
- עקב בדיקות ייצור, בתא האבק ב-2 עם מכל המים עשויים להיות כתמי מים, דבר זה נורמלי.

2. לפני השימוש בפונקציית השאיבה והשטיפה, הרטב את כרית השטיפה וסחט אותה ואז הרכב אותה על מחזיק כרית השטיפה. החלק את מחזיק כרית השטיפה לאורך החלק התחתון של שואב האבק הרובוטי אופקית בכיוון המצוין באיור עד שייכנס למקומו בנקישה.

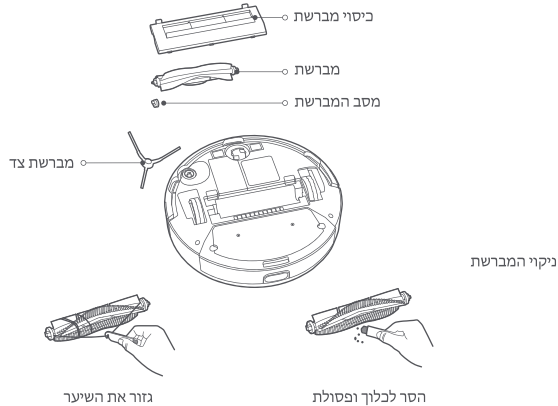




# טיפול ותחזוקה

## מברשת ומברשת צד

1. הסר את מברשת הצד.
2. הסר את מכסה המברשת, הוצא את המברשת, ומשוך את מסב המברשת החוצה.
3. השתמש במברשת הניקוי כדי לנקות.



הערות:

- לניקוי ותחזוקה של תא האבק 1-2 עם מיכל מים ומכלול כרית השטיפה, עיין בתוויות על המיכל ומחזיק כרית השטיפה.
- מומלץ לנקות את החיישנים ומונעי הטעינה מדי שלושה חודשים במטלית עדינה.
- אגא עיין בטבלה להחלפת אבזורים כדי להבטיח את אפקט הניקוי האופטימלי.

חלקים	תדירות תחזוקה	תדירות החלפה
מברשת צד	כל שבועיים	כל 3-6 חודשים
מברשת	כל שבוע	כל 6-12 חודשים
מסנן	כל שבוע	כל 3-6 חודשים
כיסוי מברשת	/	כל 3-6 חודשים (או כאשר מתבלה)
כרית שטיפה	לאחר כל שימוש	כל 3-6 חודשים (או כאשר מתבלה)

## השהיה

כאשר שואב האבק הרובוטי פועל, לחץ על לחצן כלשהו כדי להשהות. לחץ על הלחצן כדי לחדש את הניקוי.  
הערה: שואב האבק הרובוטי יכנס למצב שינה לאחר השהיה או המתנה למשך חמש דקות. לחץ על לחצן כלשהו כדי להעיר אותו.

## הוספת מים או ניקוי כרית השטיפה

כאשר שואב האבק הרובוטי פועל, השהה אותו תחילה ולאחר מכן הסר את תא האבק 2 ב-1 עם מכל המים כדי להוסיף מים או לנקות את כרית השטיפה. לאחר מכן הרכב מחדש את תא האבק 2 ב-1 עם מכל המים ולחץ על הלחצן כדי להמשיך את המשימה.

## עגינה וטעינה

כאשר שואב האבק הרובוטי פועל, לחץ על הלחצן כדי להשהות את המשימה, ולחץ על הלחצן שוב כדי לשלוח את שואב האבק הרובוטי חזרה לעמדת הטעינה כדי להטעין. כאשר שואב האבק הרובוטי נמצא במצב המתנה ואינו מחובר לעמדת הטעינה, לחץ על הלחצן כדי לשלוח את שואב האבק הרובוטי חזרה לעמדת הטעינה. כאשר משימה הושלמה או שהסוללה חלשה מדי, שואב האבק הרובוטי יחזור אוטומטית לעמדת הטעינה כדי להטעין.

## מצב 'נא לא להפריע'

במצב 'נא לא להפריע' (DND), שואב האבק הרובוטי לא מבצע ניקויים מתחמנים, והמחונן נכבה אחרי דקת טעינה. ניתן להפעיל או לכבות את מצב 'נא לא להפריע' באפליקציה.  
הערה: עבור תכונות נוספות, אגא עבור לאפליקציה.

הערה: בעת השימוש הראשון בשואב האבק הרובוטי, מומלץ לעקוב אחר שואב האבק הרובוטי ולהסיר מכשולים על הקרקע. אם שואב האבק הרובוטי עשוי להיתקע או לשרוט את הרחיטים באזורים מסוימים, ניתן להציב מחסומים פיזיים שימנעו משואב האבק הרובוטי מלהיכנס לאזורים אלה.

## מפרטים

מתאם חשמל	
Zhongshan Baolijin Electronic Co., Ltd.	יצרן
BLJ15W200060P-VA	דגם
100-240 וולט AC 60/50 הרץ 0.5 אמפר	כניסה
20.0 וולט DC 0.6 אמפר 12.0 וואט	יציאה
89.26%	יעילות ממוצעת בחיבור לחשמל
60%	יעילות בעומס נמוך (10%)
0.10 וואט	צריכת חשמל ללא עומס

מתאם חשמל	
Dongguan Aoyuan Electronics Technology Co., Ltd.	יצרן
AY24CA-AF2000602-EU	דגם
100-240 וולט AC 60/50 הרץ 0.8 אמפר	כניסה
20.0 וולט DC 0.6 אמפר 12.0 וואט	יציאה
82.96%	יעילות ממוצעת בחיבור לחשמל
72.96%	יעילות בעומס נמוך (10%)
0.10 וואט	צריכת חשמל ללא עומס

\* מוצר זה תואם לשני סוגים של ספקי כוח, שניהם עומדים בדרישות תקני המוצר. ספק הכוח הכלול בחבילה, עם דגם של BLJ15W200060P-VA או AY24CA-AF2000602-EU, יישלח באופן אקראי.

שואב אבק רובוטי	
שואב אבק רובוטי	שם
B112	דגם
14.4 וולט DC	מתח נקוב
35 וואט	הספק נקוב
20 וולט DC	מתח טעינה
φ 325 × 80 מ"מ	מידות הפריט
2500 מילי-אמפר לשעה (קיבולת נקובה) 2600 מילי-אמפר לשעה (קיבולת נומינלית)	קיבולת הסוללה
3.2 ק"ג	משקל נקי
Wi-Fi IEEE 802.11 b/g/n 2.4 GHz Bluetooth 4.2	קישוריות אלחוטית
2412-2472 MHz	תדר פעולה
<20 dBm	הספק מוצא מרבי

בתנאי שימוש רגילים, יש לשמור על ציוד זה במרחק של 2 ס"מ לפחות בין האנטנה לגוף המשתמש.

עמדת טעינה	
CDZB112	דגם
20 וולט DC, 0.6 אמפר	הספק נקוב
20 וולט DC, 0.6 אמפר	פלט נקוב
146 × 122 × 87.5 מ"מ	מידות הפריט

# מידע על תאימות רגולטורית

הצהרת תאימות של האיחוד האירופי

Xiaomi Communications Co., Ltd.  
מכריזה בזאת כי ציוד הרדיו מסוג  
B112 מציית להנחיה EU/2014/53.  
הטקסט המלא של הצהרת התאימות של האיחוד האירופי זמין בכתובת  
האינטרנט הבאה:  
<http://www.mi.com/global/service/support/declaration.html>



מידע על השלכה ומחזור לפי WEEE

כל המוצרים הנושאים סמל זה הם פסולת אלקטרונית וציוד אלקטרוני  
waste electrical and electronic equipment - WEEE) לפי הנחיה  
(EU/2012/19) שאין לערבבה עם פסולת ביתית לא ממוינת.  
במקום זאת, יש להגן על בריאות האדם ועל הסביבה על ידי מסירת הפסולת  
לנקודת איסוף ייעודית למחזור פסולת אלקטרונית וציוד אלקטרוני, שנקבעה  
על ידי הרשות המקומית. השלכה ומחזור נכונים יסייעו במניעת ההשלכות  
השליליות הפוטנציאליות על הסביבה ועל בריאות האדם. לקבלת מידע נוסף  
על המיקום ועל התנאים וההתניות של נקודות איסוף אלה, פנה ליבואן או  
לרשות המקומית.



For further information, please go to [www.mi.com](http://www.mi.com)  
Manufactured by: Xiaomi Communications Co., Ltd.  
Address: #019, 9th Floor, Building 6, 33 Xi'erqi Middle Road, Haidian District,  
Beijing, China, 100085

Para obtener más información, visite [www.mi.com](http://www.mi.com)  
Fabricado por: Xiaomi Communications Co., Ltd.  
Dirección: #019, 9th Floor, Building 6, 33 Xi'erqi Middle Road, Haidian District,  
Beijing, China, 100085

Pour plus d'informations, rendez-vous sur [www.mi.com](http://www.mi.com)  
Fabricant : Xiaomi Communications Co., Ltd.  
Adresse : #019, 9th Floor, Building 6, 33 Xi'erqi Middle Road, Haidian District,  
Beijing, China, 100085

Per ulteriori informazioni, visitare il sito [www.mi.com](http://www.mi.com)  
Fabbricato da: Xiaomi Communications Co., Ltd.  
Indirizzo: #019, 9th Floor, Building 6, 33 Xi'erqi Middle Road, Haidian District,  
Beijing, China, 100085

Чтобы получить дополнительную информацию, посетите сайт [www.mi.com](http://www.mi.com)  
Изготовитель: Xiaomi Communications Co., Ltd.  
Адрес: #019, 9th Floor, Building 6, 33 Xi'erqi Middle Road, Haidian District, Beijing,  
China, 100085

Więcej informacji: [www.mi.com](http://www.mi.com)  
Producent: Xiaomi Communications Co., Ltd.  
Adres: #019, 9th Floor, Building 6, 33 Xi'erqi Middle Road, Haidian District, Beijing,  
China, 100085

Weitere Informationen finden Sie auf [www.mi.com](http://www.mi.com)  
Hersteller: Xiaomi Communications Co., Ltd.  
Adresse: #019, 9th Floor, Building 6, 33 Xi'erqi Middle Road, Haidian District,  
Beijing, China, 100085

Daha fazla bilgi için lütfen [www.mi.com](http://www.mi.com)'u ziyaret edin  
Üretici: Xiaomi Communications Co., Ltd.  
Adres: #019, 9th Floor, Building 6, 33 Xi'erqi Middle Road, Haidian District,  
Beijing, China, 100085

لمزيد من المعلومات، الرجاء الانتقال إلى موقع [www.mi.com](http://www.mi.com)  
الجهة المصنّعة : Xiaomi Communications Co., Ltd.  
العنوان : #019, 9th Floor, Building 6, 33 Xi'erqi Middle Road, Haidian District, Beijing,  
China, 100085

לקבלת מידע נוסף, בקר בכתובת [www.mi.com](http://www.mi.com)  
יצרן: Xiaomi Communications Co., Ltd.  
כתובת: #019, 9th Floor, Building 6, 33 Xi'erqi Middle Road, Haidian District, Beijing,  
China, 100085

לקבלת מידע נוסף, בקרו באתר: [www.mi-il.co.il](http://www.mi-il.co.il)  
שם היצרן: שיאומי תקשורת בע"מ  
כתובת היצרן: דרך אמצע קסירקי מס' 33, מחוז האידיאן, בייג'ינג, סין  
היבואן: המילטון חשמל ואלקטרוניקה בע"מ, האופה 8, מודיעין  
טלפון: 08-6852114, פקס: 08-6852122  
לפינייה בוואטסאפ: 052-6104399

Para mais informações, consulte o site [www.mi.com](http://www.mi.com)  
Fabricante: Xiaomi Communications Co., Ltd.  
Morada: #019, 9th Floor, Building 6, 33 Xi'erqi Middle Road, Haidian District,  
Beijing, China, 100085

Щоб дізнатися більше, відвідайте сайт [www.mi.com](http://www.mi.com)  
Виробник: Xiaomi Communications Co., Ltd.  
Адреса: #019, 9th Floor, Building 6, 33 Xi'erqi Middle Road, Haidian District, Beijing,  
China, 100085

Další informace naleznete na webových stránkách [www.mi.com](http://www.mi.com)  
Výrobce: Xiaomi Communications Co., Ltd.  
Adresa: #019, 9th Floor, Building 6, 33 Xi'erqi Middle Road, Haidian District,  
Beijing, China, 100085

Για περισσότερες πληροφορίες, επισκεφθείτε τη διεύθυνση [www.mi.com](http://www.mi.com)  
Κατασκευαστής: Xiaomi Communications Co., Ltd.  
Διεύθυνση: #019, 9th Floor, Building 6, 33 Xi'erqi Middle Road, Haidian District,  
Beijing, China, 100085

Pentru mai multe informații, accesați adresa [www.mi.com](http://www.mi.com)  
Fabricat de: Xiaomi Communications Co., Ltd.  
Adresă: #019, 9th Floor, Building 6, 33 Xi'erqi Middle Road, Haidian District, Beijing,  
China, 100085

För ytterligare information, gå till [www.mi.com](http://www.mi.com)  
Tillverkad av: Xiaomi Communications Co., Ltd.  
Adress: #019, 9th Floor, Building 6, 33 Xi'erqi Middle Road, Haidian District, Beijing,  
China, 100085

Untuk informasi selengkapnya, kunjungi [www.mi.com](http://www.mi.com)  
Diproduksi oleh: Xiaomi Communications Co., Ltd.  
Alamat: #019, 9th Floor, Building 6, 33 Xi'erqi Middle Road, Haidian District, Beijing,  
China, 100085

Importir: PT. Xiaomi Communications Indonesia  
One Pacific Place Suite 9-H,I,J,K Jl. Jenderal Sudirman Kav. 52-53 Lot 3&5, Jakarta  
Selatan 12190, Indonesia



For further details, please scan the QR code to obtain the e-manual.

Para más detalles, escanee el código QR para obtener el manual electrónico.

Pour plus de détails, veuillez scannez le code QR pour obtenir le manuel électronique.

Per ulteriori dettagli, scansionare il codice QR per ottenere il manuale elettronico.

Для получения дополнительной информации отсканируйте QR-код, чтобы получить электронное руководство.

Aby uzyskać więcej informacji i zapoznać się z instrukcją elektroniczną, zeskanuj kod QR.

Für weitere Details scannen Sie bitte den QR-Code, um das e-Manual zu erhalten.

Daha fazla ayrıntı için, e-kılavuzu edinmek için lütfen QR kodunu tarayın.

لمزيد من التفاصيل، يرجى مسح رمز QR للحصول على الدليل الإلكتروني.

לפרטים נוספים, אנו שרוק את קוד ה-QR לקבלת המדריך האלקטרוני.

Para mais detalhes, por favor, digitalize o código QR para obter o manual eletrônico.

Для отримання додаткової інформації, будь ласка, відскануйте QR-код, щоб отримати електронний посібник.

Další podrobnosti získáte naskenováním QR kódu, který je součástí elektronické příručky.

Για περαιτέρω λεπτομέρειες, παρακαλούμε σαρώστε τον κωδικό QR για να αποκτήσετε το ηλεκτρονικό εγχειρίδιο.

Pentru mai multe detalii, vă rugăm scanați codul QR pentru a obține e-manualul.

För ytterligare information, skanna QR-koden för att få e-manualen.

Untuk detail lebih lanjut, harap pindai kode QR untuk mendapatkan panduan elektronik.

