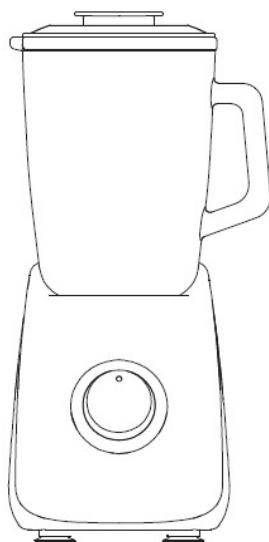




**הוראות שימוש
לבלנדר שולחני
דגם BL1190
מק"ט: 6118 \ 6140**



קראו את הוראות ההפעלה בעיון לפני ההתקנה וההפעלה של המכשיר. שמרו על הוראות ההפעלה לעיון בעתיד.

מוצרינו נועדו לשימוש ביתי בלבד.
היצרן אינו אחראי לכל נזק לגוף ולרכוש שייגרם עקב התקנה לא נכונה ושימוש בלתי תקני.
היצרן לא ישא באחריות לכל אי דיוקים בחוברת זו הנובעים משגיאות דפוס וכתוב. האוירים בחוברת משמשים לצורך המחשה בלבד.
היצרן שומר לעצמו את הזכות להכניס שינויים ושיפורים במוצר בהתאם לצורך ולטובת המשתמש, מבלי לפגוע בתכונות הבטיחות ובביצועי המוצר.

יבוא ושרות: המילטון בע"מ

תוכן העניינים

2	הוראות בטיחות חשובות
3	שמות החלקים
4	נתונים טכניים על המוצר
6	הוראות שימוש
6	מתכונים
7	איתור תקלות
8	ניקיון ותחזוקה
	תרשים המעגל החשמלי

הוראות בטיחות חשובות

למניעת סכנה של פציעה חמורה בעת השימוש בבלנדר, יש להקפיד על אמצעי בטיחות בסיסיים, כולל ההוראות הבאות.

קראו את כל ההוראות והאזהרות לפני הפעלת הבלנדר

1. קיים פוטנציאל לגרימת נזק עקב שימוש לא נכון. נא לנהוג במכשיר בזהירות.
2. יש לנתק תמיד את המכשיר מזרם החשמל אם הוא נשאר ללא השגחה לפני הרכבה, פירוק או ניקוי.
3. יש לאסור על ילדים להשתמש במכשיר זה. הרחיקו את המכשיר ואת כבל החשמל אל מחוץ להישג ידם של ילדים.
4. מכשיר זה אינו מיועד לשימוש על ידי אנשים (כולל ילדים) עם יכולות גופניות, תחושתיות או שכליות מופחתות או עם היעדר ניסיון וידע, אלא אם הם תחת פיקוח או שקיבלו הנחיות לשימוש במכשיר על ידי האדם שאחראי לבטיחותם.
5. ילדים צריכים להיות תחת השגחה, כדי להבטיח שהם לא משחקים עם המכשיר.
6. יש להיזהר בעת הטיפול בלהבי הסכין החדים, בעת ריקון הקנקן ובזמן הניקוי.
7. היו זהירים בעת מזיגת נוזל חם לתוך הבלנדר מכיוון שהוא עלול להיפלט אל מחוץ למכשיר עקב קיטור פתאומי.
8. כבו את המכשיר ונתקו אותו מזרם החשמל לפני החלפת אביזרים או התקרבות לחלקים נעים בזמן השימוש.
9. מכשיר זה מיועד לשימוש במשקי בית ובשימושים דומים כגון:
 - מטבחי צוות בחנויות, משרדים וסביבות עבודה אחרות;
 - משקים חקלאיים;
 - על ידי לקוחות בבתי מלון, מולים וסביבות דיור אחרות
 - צימרים.
10. אם פתיל הזינה ניזוק, כדי למנוע סיכון, חובה להחליפו על ידי היצרן, נציגו או אדם מוסמך דומה.
11. מכשיר זה תואם את תקנה 1935/2004 של האיחוד האירופי בנוגע לחומרים ופריטים המיועדים לבוא במגע עם מזון.
12. מכשיר זה בעל להבים חדים, יש לנקוט בזהירות בעת טיפול בלהבי החיתוך החדים, ריקון הקערה ובמהלך הניקוי

13. הזהר בעת מזיגת נוזל חם לתוך מעבד המזון או ממחה שכן עלול להיפלט אל מחוץ למכשיר התפרצות אדים פתאומית.

14. אם פתיל הזינה ניזוק, כדי להימנע מסכנה, החלפתו תיעשה על ידי אדם מוסמך אחר

⚠ אזהרה

למניעת סכנה עקב איפוס שלא בכוונה של מנגנון הכיבוי התרמי, אסור שמכשיר זה יהיה מצויד באמצעי ניתוק חיצוני, כמו טיימר, או מחובר למעגל המופעל באופן קבוע על ידי שעון שבת (לגרסת מנוע MTP).

שמרו על הוראות אלה. המכשיר מיועד לשימוש ביתי בלבד.

⚠ אזהרה

יש לוודא שהבלנדר מנותק מזרם החשמל לפני הזנתו.

⚠ אזהרה

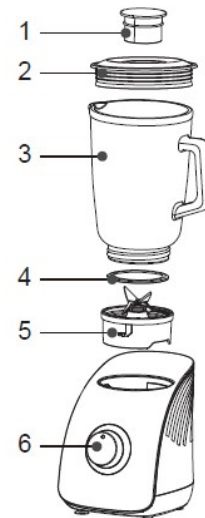
אי מילוי אחר האזהרות החשובות וההוראות החשובות לשימוש בטוח מהווה שימוש לרעה בבלנדר ועלול לבטל את האחריות ולהוות סכנה של פציעה חמורה.

מערכת בטיחות

מכשיר זה מצויד במגן תרמי של המנוע. אם המכשיר מתחמם יתר על המידה, הוא נכבה באופן אוטומטי. נתקו את המכשיר מזרם החשמל והניחו לו להתקרר עד לטמפרטורת החדר ולאחר מכן החזירו את תקע החשמל חזרה לתוך השקע שבקיר והדליקו שוב את המכשיר. נא ליצור קשר עם הספק או עם תחנת השירות המורשה אם המנגנון מופעל לעיתים קרובות מדי (עבור MTP).

שמות החלקים

1. ספל מידה
2. מכסה המיכל
3. מיכל זכוכית בקיבולת 1.5 ליטר
4. אטם המיכל
5. מרכב הלהב
6. כפתור הפעלה



נתונים טכניים על המוצר

מוצר: בלנדר שולחני

דגמים: 6140 \ 6118

מתח חשמלי נקוב: ~240-220

תדר: 50-60Hz

הספק נקוב: W750

נתונים טכניים על המוצר

שם המוצר	יחידה ראשית	מיכל זכוכית	מידע על המנוע
PIC			
6118	✓	✓	נתיך (אופציה MTP)

הוראות שימוש

בלנדר שולחני

לפני השימוש הראשון

- לפני השימוש בבלנדר בפעם הראשונה הסירו את כל חומרי האריזה והתוויות מהמכשיר.
- הלהבים חדים! נהגו בזהירות מירבית בעת הטיפול במרכב הלהב.
- רחצו את המכסים, המיכל, מרכב הלהב והאביזרים במי סבון חמימים עם מטלית רכה. שטפו וייבשו היטב. כל החלקים (חוץ מבסיס המנוע) ניתנים לרחצה במדיח הכלים, במדף העליון.

פונקציות (מהירות)

בקרת מהירות מבסיס המנוע

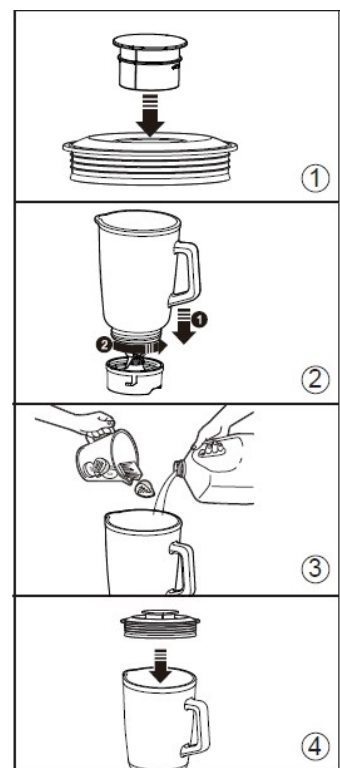
מתכונים רבים דורשים שילוב של מהירויות עם שימוש מדי פעם בפולסים.

פולס

פרץ פתאומי בעוצמה גבוהה.

קיצוץ (מהירות 1)

מהירות נמוכה לערבוב מזונות עדינים יותר עם תנועת קיפול, טוב לאיחוד חומרים רטובים ויבשים.



ריסוק (מהירות 2)

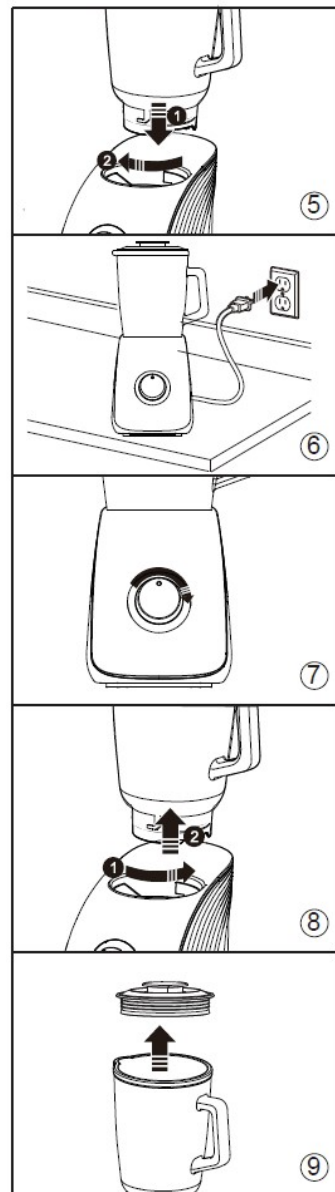
מהירות גבוהה אידאלית לפירוק חומרים להכנת משקאות המבוססים על קרח ותערובות מרוסקות דק אחרות.

⚠️ זהירות :

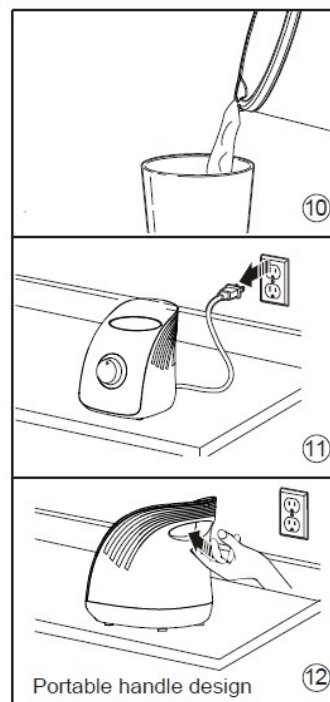
משקאות חמים עלולים להתפרץ במהלך הערבול. אין לערבול נוזלים חמים.

🔌 טיפים :

- הפעילו את הבלנדר רק לכמות הזמן הנדרשת.
- את לערבול את החומרים יתר על המידה.
- השתמשו במצב פולס כאשר המזון עבה מדי או גס מכדי להסתובב בתוך מיכל הבלנדר.
- אין לעבור את סימן המקסימום.
- אם מופיעה רטיבות או נוזל על בסיס המנוע בזמן ההפעלה, כבו את הבלנדר ונתקו אותו מזרם החשמל. הוציאו את מיכל הבלנדר, ונגבו מיד את בסיס המנוע עם מטלית יבשה או מגבת נייר.
- הכמות המקסימלית של קוביות קרח שהבלנדר יכול לעבד היא 8 קוביות ממש קרח סטנדרטי.
- השתמשו בפונקציית פולס עבור מזונות הדורשים רצף קצר של כוח, כמו קיצוץ אגוזים וריסוק קרח.
- בעת ערבול משקאות עם קוביות קרח או פירות קפואים, השתמשו בפולסים קצרים.
- תערובות סמיכות יותר הופכות למחית בצורה יעילה יותר אם המיכל מלא מדי.
- אין להשתמש בכלי מתכת, מכיוון שהם עלולים לגרום נזק ללהבים או למיכל הבלנדר.
- אין לערבול תערובת כבדה במשך יותר מ-10 שניות. למטלות ערבול רגילות, אין לערבול למשך זמן העולה על 1 דקה בפעם אחת. אם עליכם לערבת במשך זמן רב יותר, כבו את הבלנדר וערבבו את החומרים עם כף בישול לפני הפעלת המכשיר.



- מנוחה זו תסייע להגן על המנוע מפני בלאי ושחיקה.
- הבלנדר לא ילוש בצק או ימעך תפוחי אדמה.
- בעת ערבול מזונות חמים, אין להכניס יותר מאשר שני בקבוקי ערבול בבת אחת.
- אין לערבול חומרים חמים או רותחים. יש לאפשר למזון להתקרר לדרגת חום חמימה לפני הכנסתו לבלנדר. זהו אמצעי בטיחות מפני פרץ פתאומי של קיטור שעלול לגרום להקפצת המכסה החוצה.
- אם מערבלים חומרים חמים, הניחו מגבת מטבח על המכסה והחזיקו כלפי מטה בחוזקה.



⚠ הערות :

- אין לערבול מזונות או נוזלים חמים בבלנדר.
- אין לאחסן מזון או נוזלים במיכל הבלנדר.
- יש להימנע מגרימת זעזועים או הפלת הבלנדר.

מתכונים

מזון	הכנה	כמות	פונקציות (מהירות)	זמן
שייקים	חלב, פרי, יוגורט, גלידה	מקס' 800 מ"ל	קיצוץ (מהירות 1); ריסוק (מהירות 2)	60 שניות
קרח או פרי קפוא	קפואים שאינם גדולים יותר מאשר מגש קרח סטנדרטי	מקס' 8 יחידות	פולס; ריסוק (מהירות 2)	60 שניות
מרקים מוקרמים	לקרר לטמפרטורת החדר	800 מ"ל	קיצוץ (מהירות 1)	50-60 שניות
מטחנה	פולי קפה	50 גר'	מהירות 2	30 שניות
מסחטת מיץ גזר	גזרים, מים	600 גר' גזרים 900 גר' מים	מהירות 2	120 שניות

⚠ הערות :

יש להשתמש בטבלה זו כהנחיה בלבד.

איתור תקלות

1. במקרה של תופעות חריגות כמו רעש, ריח, עשן וכו', עליכם לנתק מיד את המכשיר מזרם החשמל ולהפסיק את השימוש בו.
2. אם המכשיר לא פועל, נא לבדוק האם כבל החשמל מחובר. אם המתג מכוון למצב ON והאם האביזרים מותקנים במקומם.
3. אם המכשיר עדיין לא פועל לאחר הבדיקות שהוזכרו לעיל, נא להתייעץ עם תחנת השירות המורשה.

ניתוח ותיקון תקלות

המנוע לא מתחיל לפעול או שהלהב לא מסתובב	בדקו האם התקע מחובר כהלכה לשקע חשמל מתאים.
המזון גושי או קצוץ בצורה לא שווה	זה עלול לקרות כאשר מערבלים יותר מדי מזון בבת אחת. נסו לעבד כמות קטנה יותר, ועבדו בחלקים אם צריך. יתכן והחומרים גדולים מדי. נסו לחתוך אותם לחתיכות קטנות יותר. לקבלת תוצאות טובות, החומרים צריכים להיות בחתיכות שאינן עולות על 2 ס"מ.
המזון מקוצץ דק מדי או שהוא מימי	נסו לערבול לפרק זמן קצר יותר. השתמשו בפולס לבקרה טובה יותר.
המזון נדבק ללהב ולמיכל	התערובת סמיכה מדי. נסו להוסיף עוד נוזל, להשתמש בפולס ו/או להשתמש במהירות איטית יותר לערבול.
הבלנדר הפסיק לעבוד פתאום תוך כדי שימוש	אנו ממליצים על ערבול בחלקים קטנים יותר, או על חיתוך החומרים לחתיכות קטנות יותר.

ניקיון ותחזוקה

ניקיון של גוף המכשיר – מכסה המקצץ – גוף המקצף

ניקיון

⚠️ זירות :

סכנת חתך: הלהבים חדים מאוד. נהגו בזהירות בזמן הניקוי.

נתקו את כבל החשמל מהשקע לאחר השימוש מסיבות בטיחותיות.

מיכל, להבים ומכסים

הימנעו מלאפשר לשאריות מזון להתייבש. עקבו אחר שלבים אלה מהר ככל האפשר לאחר השימוש:

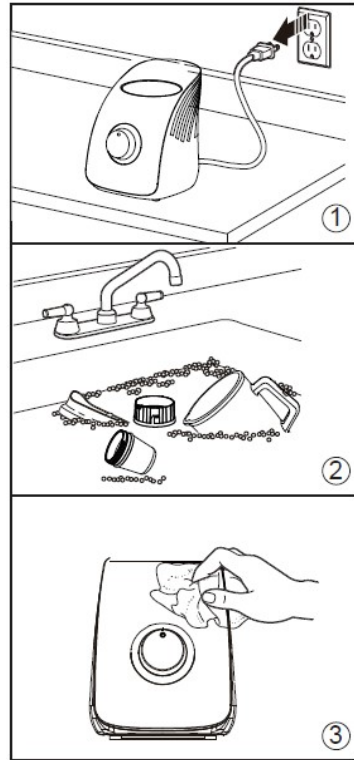
- שטפו את רוב השאריות מהמיכל, הלהבים והמכסים.
- רחצו ביד במי סבון חמימים והשתמשו בנוזל ניקוי עדין ובספוג שאינו שורט.

בסיס המנוע

לניקוי בסיס המנוע, נגבו עם מטלית רכה ולחה ולאחר מכן ייבשו ביסודיות. נגבו את עודפי שאריות המזון מכבל החשמל.

חומרי ניקוי

אין להשתמש בכריות קרצוף שורטות או בחומרי ניקוי חזקים על בסיס המנוע או כל חלק אחר של הבלנדר, מכיון שהם עלולים לשרוט את פני השטח. השתמשו רק במי סבון חמימים עם מטלית רכה.



מדיח כלים

ניתן לנקות את המיכל, המכסים ואת הלהב במדיח על המדף העליון בלבד.

כתמי מזון עיקשים וריחות

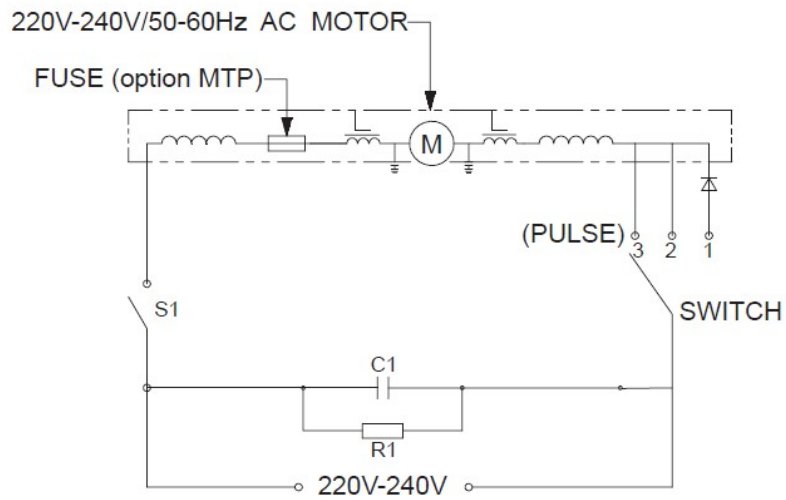
ריחות חזקים כמו כמון וכוסברה, וירקות מסוימים כמו גזר עלול להשאיר ריחות או כתמים.

כדי להסירם, יש לשפוך מים חמים וסבון ולמלא עד לסימן MAX. יש די להשרות במשך 5 דקות. לאחר מכן לשטוף עם חומר ניקוי עדין ומים חמים, לשטוף היטב ולייבש ביסודיות. יש לאחסן את מיכל הערבול ללא המכסים.

אחסון

אחסנו את הבלנדר כשהוא במצב זקוף ומיכל הבלנדר מורכב על בסיס המנוע, או לידו. אל תניחו שום דבר עליו. כדי לאפשר אוורור מתאים, הסירו את המכסה.

תרשים המעגל החשמלי



הגנת הסביבה

אין להשליך את המוצר שלך יחד עם פסולת ביתית. הנכם מתבקשים לברר מהם החוקים המקומיים בנוגע לאיסוף נפרד של מוצרי חשמל ואלקטרוניקה. הסילוק הנכון של המוצר הישן שלך מסייע במניעה ההשלכות השליליות הפוטנציאליות על הסביבה ועל בריאות האדם.





תעודת אחריות

בלנדר שולחני דגם MIDEA BL1190 מק"ט 6118 \ 6140

מכשיר זה נבדק בקפדנות לפני שיווקו לצרכן. לפיכך אנו נותנים אחריות למוצר זה לתקופה של 36 חודשים מתאריך הקנייה בכפוף לתנאים הבאים: אחריות זו בתוקף רק בצירוף חשבונית הקנייה. האחריות לא תחול במקרים הבאים: שימוש בלתי נאות, שבר מכל סיבה שהיא, או במקרה של תיקון שלא באמצעות אחת מתחנות השירות המוסמכות על ידינו והמפורטות בגוף תעודת האחריות. האחריות אינה כוללת: פח, צבע, חלקי פלסטיק או זכוכית של המכשיר, חלקי גומי, כבל חשמלי ותקע.

שם הקונה: _____

כתובת: _____

חותמת החנות: _____

תאריך רכישה: _____

לפניכם רשימת תחנות השירות באזורים השונים:

עיר	שם	כתובת	טלפון
מודיעין	המילטון	האופה 8 ישפרו סנטר	08-6852100
תל אביב	דני תיקונים	סלמה 94	03 – 6820995
ירושלים	שרות ברקת	עמוס 19	02 – 5382922
חיפה	שרות רם	רח' ביאליק 9	077-4002512
נתניה	בר מנחם	רמז 15	09 – 8337733
אשקלון	שרות איציק	העבודה 31 פינת הנוטרים	08-6758914
באר שבע	מיקרו מיקס	החלוץ 102	08-6232717
אשדוד	המרכז לתיקוני חשמל	מרכז מסחרי א'	08-8533976
ראש"צ	אלקטרו בוגדרי	יהודה לייב 4 (פינסקר)	03 – 9666492
חולון	דני תיקונים	שנקר 29	03-5011055
אילת	דרורי אלקטרוניקה	א.ת. אילת	08-6317204
טבריה	תיקון כל טיבי	יוחנן בן זכאי 3	04-6790469
בני ברק	וירטואל חשמל	רבי עקיבא 65	03-6542000
עפולה	שירות רם	הולנד 7	04-9531444

סוג המכשיר: בלנדר חשמלי דגם MIDEA BL1190 מקט 6118 \ 6140

שם הקונה: _____

כתובת: _____

תאריך רכישה: _____

לשלוח בדואר מייד

Email: _____

כתובת וחותמת המוכר

פסח זה משמש העתק של התעודה בידי מעבדת השרות. בלי המצאו של העתק זה בידי הסוכני לא יהיה לתעודה זו כל תוקף.