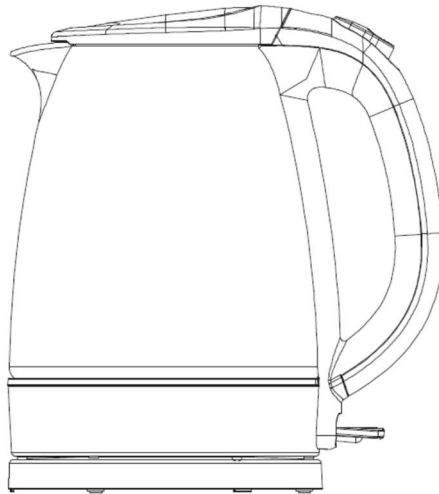


הוראות שימוש

דגם: MK-17G02A

מק"ט: 6212

קומקום חשמלי



**קראו את הוראות הפעלה בעיון לפני ההתקנה והפעלה של המכשיר.
שמרו על הוראות הפעלה לעיון בעתיד.**

מוצרינו נועדו לשימוש ביתי בלבד.
היצרן לא יהיה אחראי לכל נזקי גוף ורכוש שייגרמו עקב התקנה לא נכונה ושימוש בלתי תקני.
היצרן לא יישא באחריות לכל אי דיוקים בחוברת זו הנובעים משגיאות דפוס וכתוב. האיורים בחוברת משמשים לצורכי המחשה בלבד.
היצרן שומר לעצמו את הזכות להכניס שינויים ושיפורים במוצר בהתאם לצורך ולטובת המשתמש, מבלי לפגוע בתכונות הבטיחות ובביצועי המוצר.

יבוא ושרות: המילטון בע"מ

הוראות בטיחות חשובות

1. לפני הפעלת הקומקום, קראו בעיון את הוראות ההפעלה ושימרו עליהם.
2. מומלץ לחבר את המוצר לשקע חשמלי בעל זרם הנקוב של 10A. למנוע עומס יתר, אל תפעילו מוצר נוסף בעל צריכת הספק גבוהה לאותו שקע.
3. אל תמלאו את הקומקום במים כאשר הוא מונח על בסיסו, נגבו ויבשו את המים בבסיס לפני שתניחו את הקומקום על הבסיס.
4. אל תשאירו לעולם את הקומקום ללא השגחה בזמן פעולה.
5. נדרשת השגחה מקרוב כאשר המוצר מופעל בקרבת ילדים או אנשים חולים.
6. חובה להפעיל את הקומקום חשמלי על משטח שטוח. אל תניחו את המוצר הזה על או בקרבת גז חם או כיריים חשמליות או על כל מכשיר חשמלי אחר.
7. אל תגעו במשטחים חמים, השתמשו בידית האחיזה. היזהרו מאדים הנפלטים מהפייה או מהמכסה ובמיוחד בעת מילוי.
8. אין להשתמש בקומקום לחימום כל דבר אחר מלבד מים. אין למלא מעבר לסימן "MAX". אל תפעילו את הקומקום אם גובה המים מתחת למינימום.
9. אל תאפשרו לכבל החשמל להיתלות מעבר לקצות שולחן או לגעת במשטחים חמים. אחסנו את עודף כבל החשמל בבסיס הקומקום.
10. אין לטבול את המוצר במים או בכל נוזל אחר.
11. אל תשתמשו במוצר שלכם עם כבל מאריך, אלא אם הכבל נבדק ע"י טכנאי מוסמך או איש שירות. חברו את המוצר רק לשקע חשמל המספק זרם חילופין (AC) בערך הנקוב על תווית הנתונים של המוצר.
12. אם פתיל הזינה ניזוק, כדי למנוע סיכון, יש להחליפו בפתיל מיוחד או מערכת המסופקים על ידי היצרן או נציגו.
13. נתקו תמיד את הקומקום מרשת החשמל במצבים הבאים:
אין מים בקומקום, בזמן מילוי מים, כאשר אינו בשימוש, לפני ניקוי או כאשר מזיזים את הקומקום.
14. פנו למוקד השירות הקרוב לבדיקה ותיקון, לעולם אל תנסו לתקן את הקומקום בעצמכם. אזהרה: לצמצום סכנת התחשמלות, אל תסירו את המכסה התחתון שבגוף הקומקום או את מכסה הבסיס.
15. אל תשתמשו בבסיס אחר מלבד זה שסופק עם הקומקום. השימוש באביזרים נוספים שלא הומלצו על ידי היצרן עלול לגרום לשריפה, התחשמלות או פגיעה אישית.
16. אין להכניס שום עצם לתוך החריצים או החורים של הקומקום.
17. מוצר זה מיועד לשימוש ביישומים ביתיים בלבד.

18. המוצא מיועד לשימוש ביתי ולשימושים דומים כגון:
- מטבחי עובדים בחנויות, משרדים ואזורי עבודה אחרים.
 - חוות חקלאיות
 - על ידי לקוחות בבתי מלון, מלונות ומקומות הארחה אחרים.
19. אזהרה: אין להסיר את המכסה כאשר המים ברתיחה.
20. זהירות: הציבו את המכסה כך שהאדים יופנו הרחק מידית האחיזה.
21. זהירות: וודאו שמוצר כבוי לפני שמרימים אותו מהבסיס.
22. אזהרה: מינעו דליפת נוזלים על המחבר.
23. שימוש לא נכון במוצר עלול לגרום לכוויות חמורות, לכן, יש לנקוט במשנה זהירות.
24. משטח גוף החימום נתון לחום שיורי לאחר השימוש.
25. מוצר זה אינו מיועד לשימוש על ידי אנשים (כולל ילדים) עם יכולות פיזיות, חישתיות או שכליות מופחתות, או עם היעדר ניסיון וידע, אלא אם הם תחת פיקוח או שקיבלו הנחיות לשימוש במכשיר על ידי האדם האחראי לבטיחותם.
26. ילדים צריכים להיות תחת השגחה כדי להבטיח שהם לא משחקים עם המוצר.
27. **אזהרה:** אם הקומקום ימולא מעל המפלס המותר, קיימת סכנה להתפרצות מים רותחים.
28. **אזהרה:** יש להשתמש בקומקום רק עם הבסיס שסופק.
29. **אזהרה:** אין להסיר את המכסה בזמן שהמים רותחים..

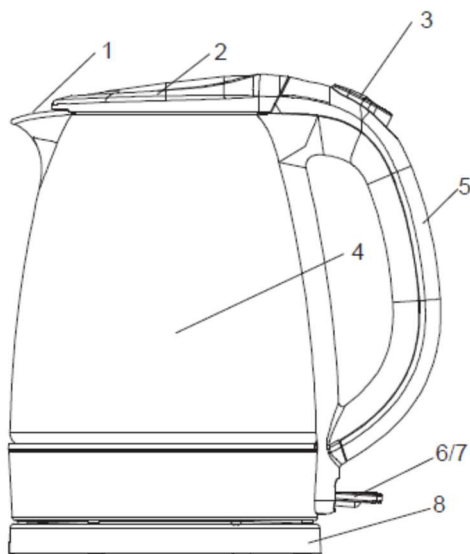
הקדמה קצרה

תכנון עם מחשבה

מביא נוחות והנאה לחייכם

- רתיחה מהירה, חוסך לכם בזמן ובאנרגיה.
- מסנן מתפרק לשמירה על מים נקיים מכל גוף זר.
- בקרת אדים, לכיבוי הקומקום לאחר רתיחה.
- כיבוי אוטומטי להגנה כאשר אין מים בקומקום.
- מדיד מים קל לקריאה.
- תרמוסטט באיכות גבוהה.
- בסיס מסתובב 360° .
- גוף מנירוסטה.

שמות החלקים העיקריים



- .1 פיית מזיגה
- .2 מכסה
- .3 לחצן פתיחת המכסה
- .4 מדיד גובה מים
- .5 ידית
- .6 נורית חיווי
- .7 לחצן ההפעלה
- .8 בסיס

מפרט טכני

- דגם – MK-17G02A
- מתח פעולה – 220-240V ~ 50/60Hz
- הספק – 1850 – 2200W
- קיבולת – 1.7 ליטר
- מידות – 220 X 159.5 X 244 מ"מ
- משקל – 1.075 ק"ג

אופן השימוש

מומלץ בשימוש הראשון או לאחר שהמוצר לא היה בשימוש זמן רב, למלא את הקומקום לסימן הרמה המקסימלית במי ברז. הרתיחו ושפכו את המים לפחות פעמיים כדי לנקות את הקומקום מכל החלקיקים הקטנים. אל תשתו את המים האלה.

1. לחצו על לחצן פתיחת מכסה הקומקום שנמצא על הידית.

2. הסירו את הקומקום מבסיסו ומלאו אותו בכמות המים הרצויה (לא פחות מרמת המינימום ולא יותר המקסימום המסומנים).
סגרו חזרה את המכסה והניחו את הקומקום על הבסיס.

3. חברו את תקע החשמל לשקע (220-240V AC), הפעילו את הקומקום על ידי לחיצה על המפסק. נורית החיווי תידלק לציין כי הקומקום פועל ומחמם.

4. הקומקום יכבה אוטומטית כאשר המים ירתחו ונורית הניאון תיכבה.

5. הרימו את הקומקום מהבסיס, ומזגו את המים הרותחים לתוך כלי \ כוס.

ניקוי

- ◀ כדי להאריך את חיי הקומקום, נקו אותו בקביעות.
- ◀ נתקו תמיד את תקע הקומקום משקע החשמל ואפשרו לו להתקרר לפני ניקוי.
- ◀ אל תשתמשו בכימיקלים, צמר פלדה או חומרי ניקוי שוחקים לניקוי חלקו החיצוני של הקומקום, חומרים אלה ישרטו את המשטח ויגרמו לדהיית הצבע החיצוני.

1. מזגו לתוך הקומקום 0.5 ליטר חומץ לבן ואת יתרת התכולה מלאו במים ואפשרו לתערובת לשהות בקומקום במשך שעה אחת.
2. רוקנו את התערובת מהקומקום, נגבו את השאריות בעזרת מטלית לכה.
3. מלאו את הקומקום במים נקיים, הביאו לרתיחה ושפכו את המים. חזרו על הפעולה ולאחר מכן תוכלו להשתמש בקומקום.
4. במידת הצורך, חזרו על הפעולה שבסעיף 3 מספר פעמים.
5. אין לטבול את הקומקום במים. את משטח הקומקום ניתן לנגב עם מטלית לכה ולהבריק בעזרת מטלית רכה ויבשה.
6. אחזו בקצה מסנן האבנית ומשכו כלפי מעלה להוצאתו. שטפו במים נקיים ויבשו היטב לפני החזרה לקומקום.



תעודת אחריות
לקומקום חשמלי דגם MK-17G02A

מכשיר זה נבדק בקפדנות לפני שיווקו לצרכן. לפיכך אנו נותנים אחריות למוצר זה לתקופה של 12 חודשים מתאריך הקנייה בכפוף לתנאים הבאים: אחריות זו בתוקף רק בצירוף חשבונית הקנייה. האחריות לא תחול במקרים הבאים: שימוש בלתי נאות, שבר מכל סיבה שהיא, או במקרה של תיקון שלא באמצעות אחת מתחנות השירות המוסמכות על ידינו והמפורטות בגוף תעודת האחריות. האחריות אינה כוללת: פח, צבע, חלקי פלסטיק או זכוכית של המכשיר, חלקי גומי, כבל חשמלי ותקע.

שם הקונה: _____ תאריך רכישה: _____
כתובת: _____ חותמת החנות: _____

לפניכם רשימת תחנות השירות באזורים השונים:

עיר	שם	כתובת	טלפון
מודיעין	המילטון	האופה 8 ישפרו סנטר	08-6852100
תל אביב	דני תיקונים	סלמה 94	03-6820995
ירושלים	שרות ברקת	אגריפס 43	02-5382922
חיפה	שרות רם	רח' ביאליק 9	077-4002512
נתניה	בר מנחם	רמז 15	09-8337733
אשקלון	שרות איציק	העבודה 31 פינת הנוטרים	08-6758914
באר שבע	כוכב המשולש	הדסה 28	08-6236487
אשדוד	המרכז לתיקוני חשמל	מרכז מסחרי א'	08-8533976
ראש"צ	אלקטרו בוגדרי	יהודה לייב 4 (פינסקר)	03-9666492
חולון	דני תיקונים	שנקר 29	03-5011055
אילת	דרורי אלקטרוניקה	א.ת. אילת	08-6317204
טבריה	תיקון כל טיבי	יוחנן בן זכאי 3	04-6790469
בני ברק	וירטואל	רבי עקיבא 25	03-6542000
עפולה	שירות רם	הולנד 7	04-9531444

סוג המכשיר: קומקום חשמלי דגם: MK-HJ1705

לשלוח בדואר מייד

שם הקונה: _____ דוא"ל: _____

כתובת: _____

תאריך רכישה: _____

כתובת וחותמת המוכר