



מדיח כלים

## מדריך למשתמש

דגם מפעל: WQP12-5335Y

דגם לקוח: WQP12-5335Y-S(6468)

הודעות אזהרה: לפני השימוש במוצר זה, אנא קרא את המדריך הזה בעיון ושמור אותו לעיון עתידי.  
העיצוב והמפרט כפופים לשינויים ללא הודעה מוקדמת לצורך שיפור המוצר.  
התייעץ עם הספק או היצרן שלך לפרטים.  
התרשים לעיל הוא רק לעיון. נא לקחת את המראה של המוצר בפועל כסטנדרט.

אני מעריך שבחרת ב- Mideal. אנא קרא מדריך זה במלואו לפני השימוש במוצר Midea החדש שלך כדי לוודא שאתה מבין כיצד להשתמש בבטחה בכל התכונות והפונקציות שיש לו להציע.

## תוכן

01	מכתב תודה
02	הוראות בטיחות
08	מפרט
10	סקירת מוצר
11	מדריך להתחלה מהירה
12	התקנת מוצר
18	הוראות הפעלה
31	ניקוי ותחזוקה
34	פתרון תקלות
38	סימנים מסחריים, זכויות יוצרים והצהרה משפטית
39	סילוק ומיחזור
40	הודעה על הגנת נתונים

# הוראות בטיחות

## שימוש מיועד

- המלצות הבטיחות הבאות נועדו להפחית סיכונים או נזק פוטנציאליים הנגרמים משימוש לא נכון או לא בטוח במכשיר. אנא בדוק את האריזה ואת המכשיר עם ההגעה כדי לוודא שהכל שלם כדי להבטיח פעולה בטוחה. אם אתה מוצא נזק כלשהו, אנא צור קשר עם המשווק או המשווק.
- שימו לב ששינויים או שינויים במכשיר אינם מותרים מטעמי בטיחותכם. שימוש לא מכוון עלול לגרום לסכנות ואובדן תביעות אחריות.

## הסבר על סמלים

<b>סכנה</b> סמל זה מציינ כי קיימות סכנות לחיים ולבריאות של אנשים עקב גז דליק ביותר.	
<b>אזהרה מפני מתח חשמלי</b> סמל זה מציינ שקיימת סכנה לחיים ולבריאות של אנשים עקב מתח.	
<b>אזהרה</b> מילת האות מציינת מפגע בסיכון בינוני, שאם לא נמנע, עלול לגרום למוות או לפגיעה משמעותית.	

### זהירות

מילת האות מציינת מפגע בעל דרגת סיכון נמוכה, אשר, אם לא נמנע, עלול לגרום לפציעה קלה או בינונית.



### תשומת הלב

מילת האות מציינת מידע חשוב (למשל, נזק לרכוש), אך לא סכנה.



### שימו לב להוראות

סמל זה מציינ כי טכנאי שירות צריך להפעיל ולתחזק את המכשיר רק בהתאם להוראות ההפעלה.



קראו בקפידה ובתשומת לב את הוראות ההפעלה הללו לפני השימוש / ההפעלה של היחידה ושמרו אותן בסביבה הקרובה של אתר ההתקנה או היחידה לשימוש מאוחר יותר!

- בעת השימוש במדיח הכלים שלך, פעל לפי אמצעי הזהירות המפורטים להלן:
- התקנה ותיקון יכולים להתבצע רק על ידי טכנאי מוסמך.
- מכשיר זה מיועד לשימוש ביישומים ביתיים ודומים כגון:
  - אזורי מטבח לצוות בחנויות, משרדים ועוד סביבות עבודה;
  - בית חווה;
  - על ידי לקוחות בבתי מלון, מוטלים ובסביבות מגורים אחרות;
  - סביבות מסוג לינה וארוחת בוקר.
- ילדים מגיל 8 ומעלה, כמו גם אנשים עם יכולות פיזיות, חושיות או נפשיות מופחתות, או חסרי ניסיון וידע, רשאים להשתמש במכשיר זה אם קיבלו השגחה או הדרכה לגבי אופן השימוש הבטוח ומודעים לכך של הסיכונים.
- ילדים לא ישחקו עם המכשיר. ניקוי ותחזוקת המשתמש לא יבוצעו על ידי ילדים ללא השגחה. (עבור EN60335-1)
- מכשיר זה אינו מיועד לשימוש על ידי אנשים - כולל ילדים - בעלי יכולות פיזיות, חושיות או נפשיות מופחתות או חסרי ניסיון וידע, אלא אם אנשים אלו קיבלו השגחה או הדרכה מאדם שאחראי לבטיחותם. (עבור IEC60335-1)
- חומר אריזה עלול להיות מסוכן לילדים!
- יש לפקח על ילדים כדי להבטיח שהם לא ישחקו עם המכשיר. מכשיר זה מיועד לשימוש ביתי פנימי בלבד.
- כדי להגן מפני סכנת התחשמלות, אין לטבול את היחידה, הכבל או התקע במים או נוזל אחר.
- נא לנתק את המכשיר לפני ניקוי ותחזוקה של המכשיר. השתמש במטלית רכה הרטובה בסבון עדין, ולאחר מכן השתמש במטלית יבשה כדי לנגב אותה שוב.
- כדי למנוע סכנה, היצרן, סוכן השירות שלו או אדם בעל רמת הסמכה

דומה חייבים להחליף את כבל החשמל אם הוא פגום.

## הוראות הארקה

- מכשיר זה חייב להיות מוארק. על ידי מתן לזרם חשמלי את הנתיב של ההתנגדות הנמוכה ביותר במקרה של תקלה או תקלה, הארקה תפחית את הסיכון לקבל התחשמלות. מכשיר זה מצויד בתקע מוליך הארקה.
- יש להכניס את התקע לשקע מתאים התואם את כל החוקים והתקנות המקומיים ומותקן ומוארק.
- חיבור לא תקין של מוליך הארקה של הציוד עלול לגרום לסכנת התחשמלות.
- אם יש לך שאלות כלשהן בנוגע לשאלה האם המכשיר מוארק כהלכה, התייעץ עם חשמלאי מורשה או עם נציג שירות.
- אל תשנה את התקע שסופק עם המכשיר אם הוא לא מתאים לשקע.
- יש להתקין שקע תקין על ידי חשמלאי מוסמך.
- אין להתעלל, לשבת או לעמוד על הדלת או מתלה הכלים של המדיח.
- אל תפעיל את מדיח הכלים שלך אלא אם כן כל לוחות המארזים נמצאים במקומם כהלכה.
- פתחו את הדלת בזירות רבה אם המדיח פועל, קיימת סכנת השפצת מים החוצה.
- אל תניח חפצים כבדים על הדלת או תעמוד עליה כשהיא פתוחה. המכשיר עלול להתהפך קדימה.
- בעת העמסת פריטים לכביסה:
  - (1) אתר פריטים חדים כך שהם לא עלולים לפגוע באטם הדלת;
  - (2) אזהרה: סכינים וחפצים אחרים עם נקודות חדות צריכים להיות ממוקמים אופקית או להעמיס לתוך הסל כשהנקודות שלהם פונות כלפי מטה.
- חלק מהדטרגנטים למדיח כלים הם בסיסיים מאוד. הם עלולים להיות מסוכנים ביותר בבליעה. הימנע ממגע עם העור והעיניים והרחיק ילדים

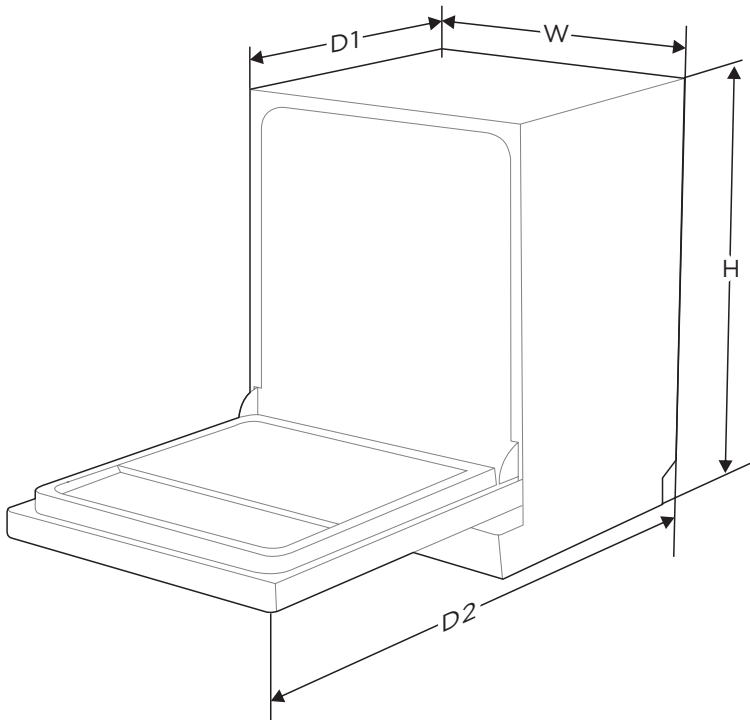
מהמדיח כשהדלת פתוחה.

- בדקו שאין שאריות של חומרי ניקוי לאחר סיום מחזור הכביסה.
- אין לשטוף פריטי פלסטיק אלא אם כן הם מסומנים "ניתנים למדיח כלים" או שווה ערך.
- עבור פריטי פלסטיק לא מסומנים שאינם מסומנים כל כך, בדוק את המלצות היצרן.
- השתמש רק בחומרי ניקוי ושטיפה המומלצים לשימוש במדיח כלים אוטומטי.
- לעולם אל תשתמש בסבון, חומר ניקוי כביסה או חומר ניקוי ידנית במדיח הכלים שלך.
- אין להשאיר את הדלת פתוחה, מכיוון שהדבר עלול להגביר את סכנת המעידה.
- במהלך ההתקנה, אין לכופף או לשטח את אספקת החשמל בצורה מופרזת או מסוכנת.
- אין להתעסק בפקדים.
- יש לחבר את המכשיר לשסתום המים הראשי באמצעות ערכות צינורות חדשות. אין לעשות שימוש חוזר בסטים ישנים.
- כדי לחסוך באנרגיה, במצב המתנה, המכשיר יכבה אוטומטית לאחר 15 דקות ללא כל התערבות משתמש.
- המספר המרבי של מקומות כביסה הוא 12.
- לחץ מי הכניסה המרבי המותר הוא 1MPa.
- לחץ מי הכניסה המינימלי המותר הוא 0.04MPa.

- לסילוק האריזה והמכשיר נא לפנות למרכז מיחזור. לכן ניתקו את כבל אספקת החשמל והפכו את מתקן סגירת הדלת לבלתי שמיש.
- יש לאסוף פסולת נייר למיחזור מכיוון שאריזות קרטון עשויות מנייר ממוחזר.
- על ידי הקפדה על השלכה נכונה של מוצר זה, תוכל לסייע במניעת כל נזק פוטנציאלי שטיפול לא נכון במוצר זה עלול לגרום לסביבה ולבריאות האדם.
- אנא צור קשר עם משרד העירייה המקומי שלך ועם שירות סילוק הפסולת הביתי שלך לקבלת מידע נוסף על מיחזור מוצר זה.
- **סילוק: אין להשליך מוצר זה כפסולת עירונית לא ממוינת. יש צורך באיסוף של פסולת כזו בנפרד לטיפול מיוחד.**



# מפרט



815 מ"מ

גובה (H)

598 מ"מ

רוחב (W)

570 מ"מ (כשהדלת סגורה)

עומק (D1)

1150 מ"מ (כשהדלת פתוחה ב-90 מעלות)

עומק (D2)

## גיליון מידע על המוצר (EN60436)

שם הספק או סימן מסחרי: Midea

כתובת הספק (b):

דגם מפעל: WQP12-5335Y

דגם לקוח: WQP12-5335Y-S (6468)

פרמטרים כלליים של המוצר:

פרמטר	ערך	פרמטר	ערך
קיבולת מדורגת (ps) (a)	12	מידות בס"מ	גובה 82
			רוחב 60
			עומק 57
EEl (a)	55.9	דרגת יעילות אנרגטית (a)	E (c)
מדד ביצועי ניקוי (a)	1.125	מדד ביצועי ייבוש (a)	1.065
צריכת אנרגיה בקוט"ש [למחזור], מבוססת על תוכנית אקולוגית באמצעות מילוי מים קרים. צריכת האנרגיה בפועל תהיה תלויה באופן השימוש במכשיר.	0.923	צריכת מים בליטרים [למחזור], על בסיס תכנית eco. צריכת המים בפועל תלויה באופן השימוש במכשיר ובקשיות המים.	11.0
משך התוכנית (h:min) (a)	3:50	סוג	מובנה
פליטת רעש אקוסטי מוטס (a) (dB(A) re 1 pW)	55	דרגת פליטת רעש אקוסטי מוטס (a)	D (c)
מצב כבוי (W)	0.49	מצב המתנה (W)	לא זמין
התחלת השהיה (W) (אם רלוונטי)	1.00	רשת בהמתנה (W) (אם רלוונטי)	לא זמין

משך הזמן המינימלי של הערבות המוצעת על ידי הספק (p):

פרטים נוספים:

קישור אינטרנט לאתר האינטרנט של הספק, שבו נמצא המידע בסעיף 6 בנספח II לתקנת הניצבות (1) (EU) 2019/2022 (p):

(א) לתוכנית האקולוגית.

(ב) שינויים בפרטים אלה לא ייחשבו רלוונטיים למטרות סעיף 4 של סעיף 4 לתקנה (EU) 2017/1369.

(ג) אם מאגר המוצרים מייצר אוטומטית את התוכן הסופי של תא זה, הספק לא יזין נתונים אלה.

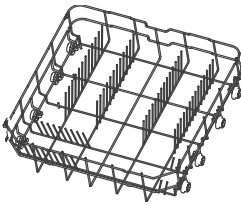
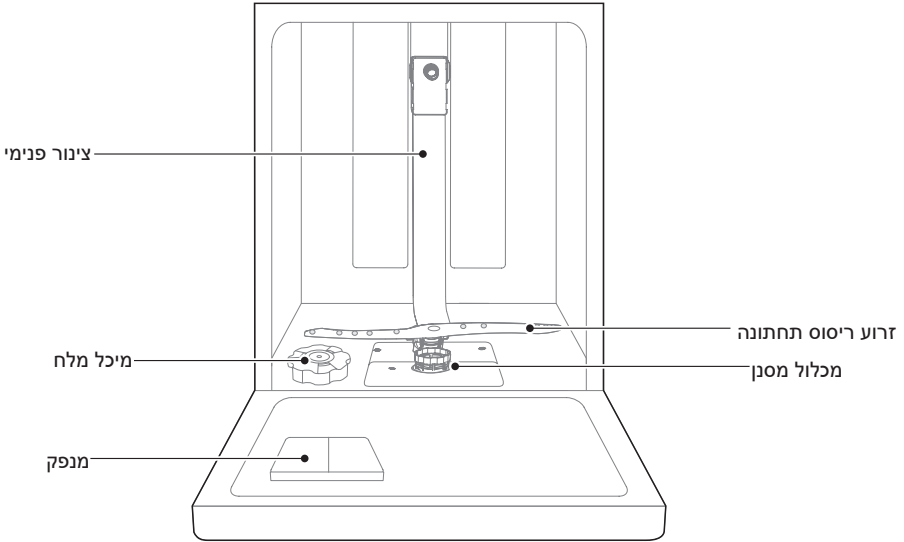
(ד) תקנת הניצבות (EU) 2019/2022 מיום 1 באוקטובר 2019 הקובעת דרישות עיצוב אקולוגי למדיחי כלים ביתיים בהתאם להנחיה EC/2009/125 של הפרלמנט האירופי והמועצה לתיקון תקנה (EC) No 1275/2008 של הנציבות ביטול תקנת הניצבות (האיחוד האירופי) מס' 1016/2010 (ראה עמוד 267 של כתב עת רשמי זה).

# סקירת מוצר

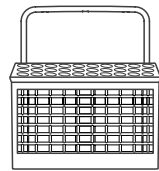
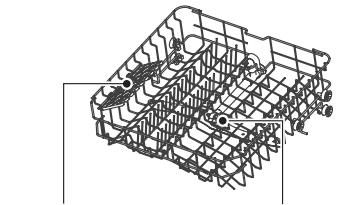
## מוצר

### חשוב

כדי לקבל את הביצועים הטובים ביותר ממדיח הכלים שלך, קרא את כל הוראות ההפעלה לפני השימוש בו בפעם הראשונה.

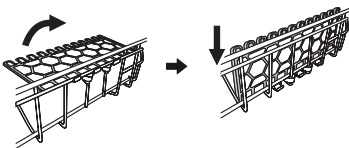


סל תחתון



סל סכו"ם

### הערה

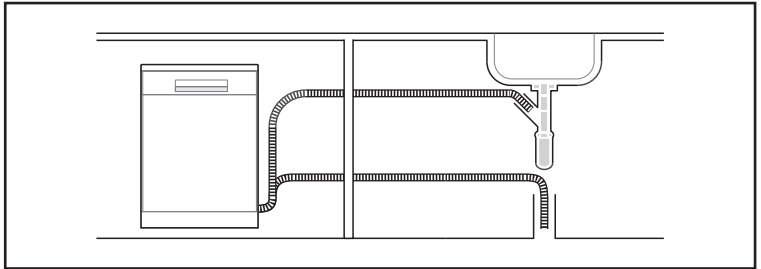


כדי לפנות מקום לפריטים גבוהים יותר בסל העליון, הרם את מתלה הכוסות כלפי מעלה. לאחר מכן תוכל להטות את המשקפיים הגבוהים נגדו. אתה יכול גם להסיר אותו כאשר הוא אינו נדרש לשימוש.

# מדריך להתחלה מהירה

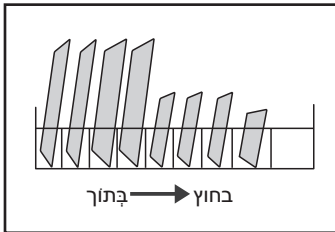
אנא קרא את התוכן המתאים במדריך ההוראות לקבלת שיטת הפעלה מפורטת.

1. התקן את המדיח

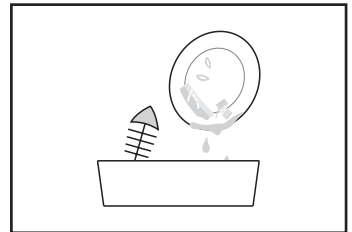


2. הסר שאריות גדולות יותר מהכלים. הימנע משטיפה מוקדמת.

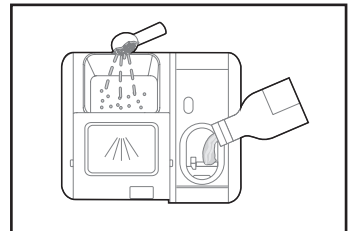
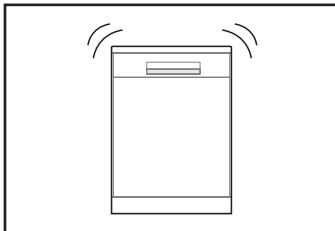
3. טען את הסלים.



5. בחר תוכנית מתאימה והפעל את המדיח.



4. מלאו את המתקן עם חומר ניקוי וחומר שטיפה.



# התקנת מוצר

⚠ אזהרה



סכנת התחשמלות  
נתק את החשמל לפני התקנת מדיח כלים.  
אי ביצוע פעולה זו עלולה לגרום למוות או להתחשמלות.

⚠ תשומת הלב

התקנת הצינורות והציוד החשמלי צריכה להיעשות על ידי אנשי מקצוע.

## על חיבור חשמל

⚠ אזהרה

לבטיחות אישית:

אל תשתמש בכבל מאריך או בתקע מתאם עם מכשיר זה.  
אין, בשום פנים ואופן, לחתוך או להסיר את חיבור הארקה מכבל החשמל.

דרישות חשמליות

אנא עיין בתווית הדירוג כדי לדעת את מתח הדירוג וחבר את המדיח לספק הכוח המתאים. השתמש בנתיך 10A/13A/16A הנדרש, נתיך עיכוב זמן, או מפסק זרם כפי שהומלץ, והגדר מעגל נפרד עבור מכשיר זה בלבד.

קשר חשמלי

ודא שהמתח והתדירות של הספק תואמים לאלה שעל לוחית הדירוג. הכנס את התקע רק לשקע חשמל שמחובר כהלכה. החלף את השקע החשמלי במקום להשתמש במתאם או משהו דומה מכיוון שהם עלולים להוביל להתחממות יתר ולכוויות אם השקע החשמלי שאליו יש לחבר את המכשיר אינו מתאים לתקע.

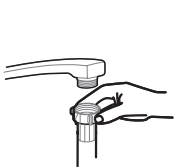
⚠ ודא שקיימת הארקה תקינה לפני השימוש

## אספקת מים וניקוז

חיבור למים קרים

חבר את צינור אספקת המים הקרים למחבר הברגה בגודל 3/4 (אינץ') וודא שהוא מהודק היטב למקומו.

אם צינורות המים חדשים או לא היו בשימוש במשך תקופה ארוכה של זמן, תן למים לזרום כדי לוודא שהמים נקיים. אמצעי זהירות זה נדרש כדי למנוע את הסיכון של כניסת המים להיחסם ולפגוע במכשיר.



צינור אספקת רגיל



צינור אספקת בטיחות

## לגבי צינור אספקת הבטיחות

צינור אספקת הבטיחות מורכב מהקירות הכפולים. כאשר צינור האספקה נשבר או כאשר מים ממלאים את החלל בין צינור האספקה לצינור הגלי החיצוני, המערכת מבטיחה את התערבותה על ידי עצירת זרימת המים.

### כיצד לחבר את צינור אספקת הבטיחות

1. משוך את צינורות אספקת הבטיחות החוצה מתא האחסון הממוקם בחלקו האחורי של מדיח הכלים.
2. הדק את הברגים של צינור אספקת הבטיחות לברז עם הברגה 3/4 אינץ'.
3. הפעל את המים במלואם לפני הפעלת המדיח.

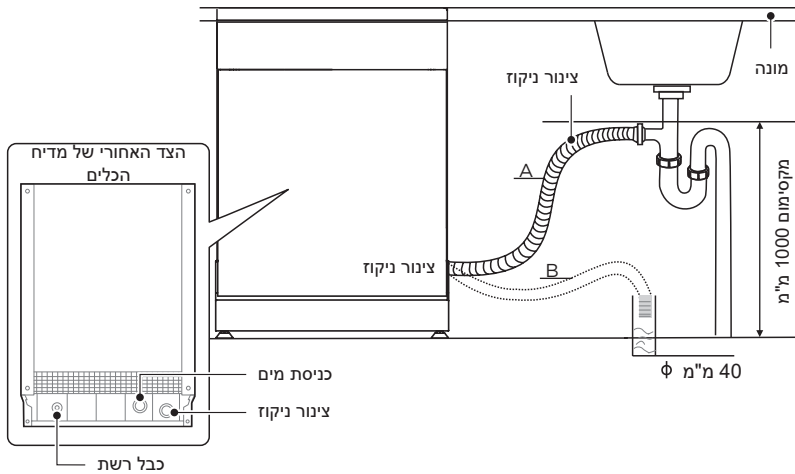
### כיצד לנתק את צינור אספקת הבטיחות

1. תסגור את המים.
2. הברג את צינור אספקת הבטיחות מהברז.

## חיבור צינורות ניקוז

הכנס את צינור הניקוז לצינור ניקוז בקוטר מינימלי של 4 ס"מ, או הניחו לו לזרום לתוך הכיור, הקפידו להימנע מכיפוף או כיווץ שלו. גובה צינור הניקוז חייב להיות פחות מ-1000 מ"מ. כדי למנוע זרימת מים לאחור, אין לטבול בו את הקצה החופשי של הצינור.

אנא חבר היטב את צינור הניקוז במיקום A או במיקום B 



## איך לרוקן עודפי מים מצינורות

אם החיבור לצינור הניקוז ממוקם גבוה מ-1000 מ"מ, עלולים להישאר עודפי מים בצינור הניקוז. יהיה צורך לנקז עודפי מים מהצינור לתוך קערה או מיכל מתאים המוחזק בחוץ ונמוך מהכירור.

### יציאת מים

חבר את צינור ניקוז המים. צינור הניקוז חייב להיות מותקן כהלכה כדי למנוע דליפות מים. ודא שצינור ניקוז המים אינו מעוות או מעוך

### צינור מאריך

אם אתה זקוק להארכת צינור ניקוז, הקפד להשתמש בצינור ניקוז דומה. זה לא צריך להיות יותר מ-4 מטרים, אחרת אפקט הניקוי של המדיח יכול להיות מופחת.

### חיבור סיפון

חיבור הפסולת חייב להיות בגובה של פחות מ-1000 מ"מ (מקסימום) מתחתית המדיח.

## מיקום המכשיר

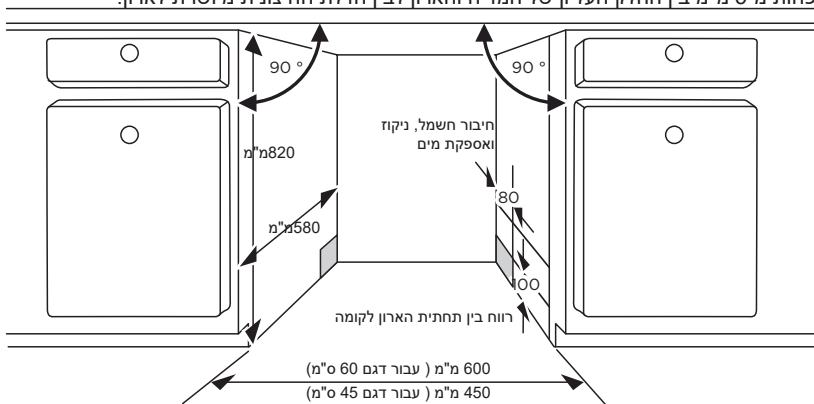
מקם את המכשיר במיקום הרצוי. הגב צריך לנוח על הקיר שמאחוריו, ועל הצדדים, ולאורך הארונות או הקירות הסמוכים. על מנת להקל על התקנה נכונה, המדיח מצויד בצינורות אספקת מים וניקוז שניתן להציב בצד ימין או שמאל.

## התקנה מובנית (עבור הדגם המשולב)

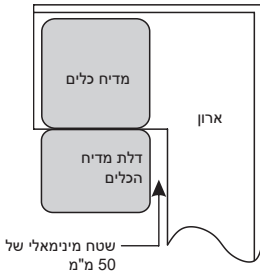
### שלב 1. בחירת המיקום הטוב ביותר למדיח הכלים

מיקום ההתקנה של המדיח צריך להיות ליד צינור הכניסה והניקוז הקיים ושקע החשמל. אירוסים של מידות הארון ומיקום ההתקנה של המדיח.

1. פחות מ-5 מ"מ בין החלק העליון של המדיח והארון לבין הדלת החיצונית מיושרת לארון.



2. אם מדיח כלים מותקן בפינת הארון, צריך להיות קצת מקום בעת פתיחת הדלת.



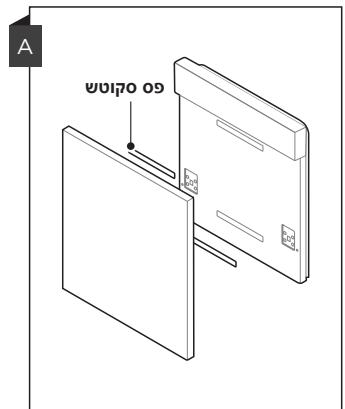
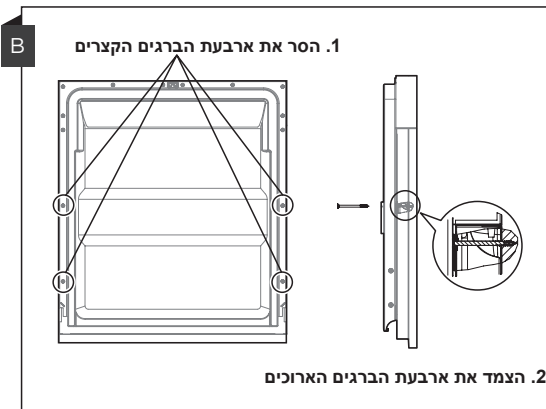
⚠ בהתאם למקום שקע החשמל שלך, ייתכן שיהיה עליך לחתוך חור בצד הנגדי של הארון.

## שלב 2. מימדים והתקנה של פאנל אסתטי

⚠ פעל לפי הוראות ההתקנה הספציפיות לחיבור לוח הדלת האסתטי.

### דגם חצי משולב

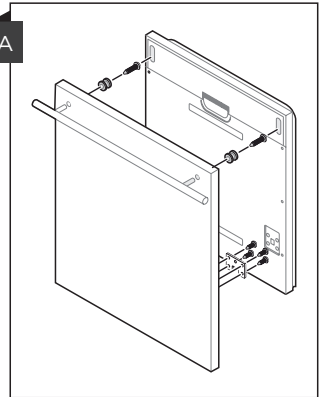
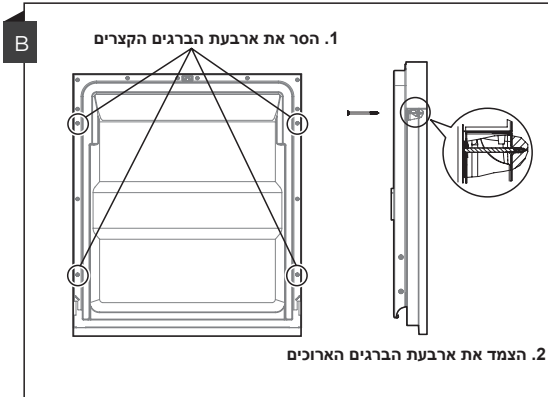
הפרד פס סקוטש A ופס סקוטש B והצמד פס סקוטש A בצד הפנימי של הפאנל האסתטי. חבר את פס הסקוטש המלוכד B על הדלת החיצונית של מדיח הכלים (ראה איור A). לאחר מיקום הפאנל, התקן את הפאנל על הדלת החיצונית באמצעות ברגים וברגים (ראה איור B).





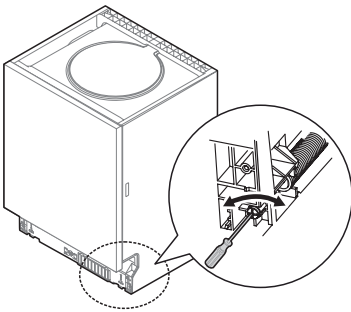
## דגם משולב לחלוטין

התקן את הוו על הלוח האסתטי והכנס את הוו לתוך החרוץ של הדלת החיצונית של מדיח הכלים (ראה איור א'). לאחר מיקום הפאנל, התקן את הפאנל על הדלת החיצונית באמצעות ברגים וברגים (ראה איור B).



## שלב 3. כוונן מתח של קפיץ הדלת

1. קפיצי הדלתות מוגדרים במפעל למתח המתאים לדלת החיצונית. אם מותקן לוח אסתטי, יהיה עליך להתאים את מתח קפיץ הדלת. סובב את בורג הכוונן כדי להניע את המתחם כדי לסנן או להרגיע את כבל הפלדה.
2. מתח קפיץ הדלת נכון כאשר הדלת נשארת אופקית בתנוחה הפתוחה במלוואה, אך עולה עד הסוף בהרמת אצבע קלה.

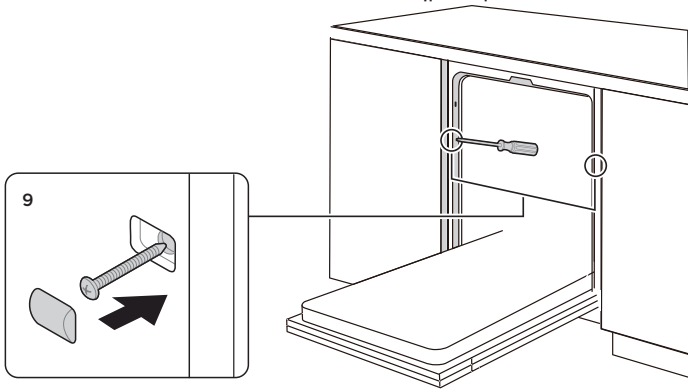


## שלב 4. שלבי התקנת מדיח הכלים

⚠️ אנא עיין בשלבי ההתקנה הספציפיים בשרטוטי ההתקנה.

1. הצמד את רצועת העיבוי מתחת למשטח העבודה של הארון. יש לוודא שרצועת העיבוי שטופה במשטח קצה העבודה. (שלב 2)
2. חבר את צינור הכניסה לאספקת המים הקרים.
3. חבר את צינור ניקוז המים.
4. חבר את כבל החשמל.
5. הכנס את המדיח לתוך הארון.
6. ליישר את המדיח. על ידי סיבוב בורג פיליפס במרכז בסיס המדיח עם מברג פיליפס, ניתן לכוונן את הרגל האחורית מחזית המדיח. כדי לכוונן את הרגליים הקדמיות, השתמש במברג שטוח וסובב את הרגליים הקדמיות עד שמדיח הכלים מאוזן. (שלב 5 עד 6)
7. התקן את דלת הרהיטים לדלת החיצונית של מדיח הכלים. (שלב 7 עד 10)
8. כוונן את המתח של קפיצי הדלת באמצעות מברג פיליפס המסובב בכיוון השעון כדי להדק את קפיצי הדלת השמאלית והימנית. אי ביצוע פעולה זו עלול לגרום לנזק למדיח הכלים שלך. (שלב 11)

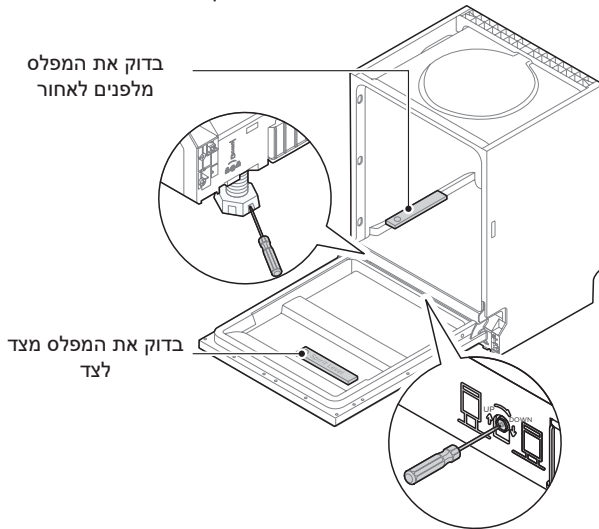
9. מדיח הכלים חייב להיות מאובטח במקום. תקן את הצד עם ברגים.



### שלב 5. פילוס המדיח

מדיח הכלים חייב להיות מאוזן לתפעול תקין של מתלה הכלים ולביצועי השטיפה.

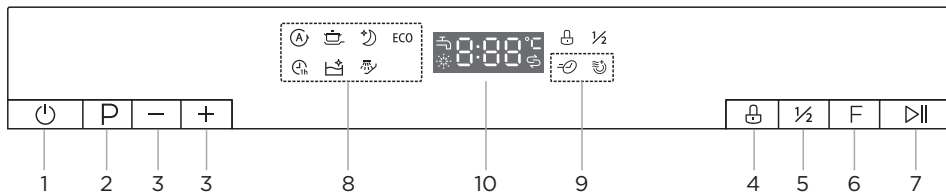
1. הנח את מפלס הרוח על הדלת ומתלה המסילה בתוך האמבטיה כפי שמוצג כדי לבדוק שמדיח הכלים מפלס.
2. יישר את מדיח הכלים על ידי כוונן שלוש רגלי הרמה בנפרד.
3. כאשר יש ליישר את המדיח, אגא שימו לב לא לתת למדיח להתהפך.



⚠ גובה ההתאמה המרבי של כפות הרגליים הוא 50 מ"מ.

# הוראות הפעלה

## לוח בקרה









תיאור			
• לחץ על לחצן זה כדי להפעיל את המדיה הכלים שלך.	כוח		No.1
• לחץ על לחצן זה כדי לבחור את תוכנית הכביסה המתאימה, מחוון התוכנית ידלק.	תכנית		No.2
• לחץ על הלחצנים "+" או "-" כדי להגדיל או להקטין את זמן ההשהיה; ניתן להגדיר עיכוב מקסימלי של 24 שעות.	עיכוב +/-		No.3
• בעזרת תכונה זו תוכלו למנוע מילדים להתניע בטעות את המדיה על ידי נעילת הכפתורים בלוח הבקרה. רק לחצן ההפעלה נשאר פעיל. כדי לנעול או לבטל את הנעילה של הלחצנים בלוח הבקרה, לחץ והחזק את הלחצן "🔒" למשך 3 שניות בו זמנית.	מנעול ילדים		No.4
• כאשר יש לכם בערך או פחות ממחצית מהמקום המלא המוגדר לשטיפת כלים, תוכלו לבחור בפונקציה זו כדי לחסוך באנרגיה ובמים. (ניתן להשתמש בו רק עם Intensive, Whisper, ECO, שעה אחת)	חצי עומס		No.5
• לחץ על הלחצן כדי לבחור פונקציה, המחווון המתאים ידלק.	פונקציה		No.6
• לאחר השלמת בחירת התוכנית והפונקציה או הגדרת זמן ההשהיה, לחץ על לחצן זה כדי להתחיל או להשהות. לחץ על לחצן זה למשך 3 שניות כדי לבטל את התוכנית הנוכחית ולתפקד בזמן שתוכנית הכביסה פועלת לאחר שהתוכנית הופסקה על ידי פתיחת הדלת.	התחל הפסק		No.7
• כביסה חישה אוטומטית, כלי אוכל מלוכלכים קלות, רגילות או כבדות, עם או בלי מזון מיובש.	אוטומטי		No.8 מדדי תוכנית
• לכלי האוכל המלוכלכים הכבדים ביותר, ולסירים, מחבתות, כלים וכו' המלוכלכים בדרך כלל. עם מזון מיובש.	אינטנסיבי		
• רעש נמוך יותר וצריכת אנרגיה בדרך כלל, משמש לכביסה בערב.	לחש		
• תוכנית זו היא היעילה ביותר לניקוי כלי אוכל מלוכלכים בדרך כלל מבחינת צריכת האנרגיה והמים המשולבת. זו גם תוכנית סטנדרטית.	ECO		
• עבור מטענים מלוכלכים בדרך כלל הזקוקים לשטיפה של שעה אחת.	1 שעה		
• תוכנית זו מספקת ניקוי יעיל של המדיה עצמו.	ניקוי עצמי		
• לשטוף את הכלים שאתה מתכנן לשטוף מאוחר יותר באותו יום.	השרה		
• צמצם את זמן התוכנית. (ניתן להשתמש בו רק עם Intensive, Whisper, ECO, שעה אחת)	אקספרס		
• לקבלת תוצאת ייבוש טובה יותר. (ניתן להשתמש בו רק עם Intensive, Whisper, ECO, שעה אחת)	ייבוש נוסף		No.9 פונקציה

תיאור		
<ul style="list-style-type: none"> <li>• אם מחוון "כ" דולק, זה אומר שאין מים מגיעים למדיח הכלים.</li> </ul>	ברז מים	No.10 מסך
<ul style="list-style-type: none"> <li>• אם המחוון "כ" דולק, זה אומר שהמדיח חסר חומר שטיפה למדיח כלים ודורש מילוי מחדש.</li> </ul>	חומר שטיפה	
<ul style="list-style-type: none"> <li>• אם המחוון "כ" דולק, זה אומר שהמדיח חסר מלח למדיח כלים ויש למלא אותו מחדש.</li> </ul>	מלח	
<ul style="list-style-type: none"> <li>• הצג את משך הזמן של התוכנית, קוד שגיאה וטמפרטורת הכביסה הראשית וכו'.</li> </ul>	8:88°C	

## תוכניות

הטבלה שלהלן מציגה אילו תוכניות מתאימות ביותר לרמות שאריות המזון שעליהן וכמה חומר ניקוי נדרש. הוא גם מציג מידע רב על התוכניות. ערכי הצריכה ומשך התוכנית הם רק אינדיקטיביים למעט תוכנית ECO.

(●) מציין שהתוכנית משתמשת בחומר שטיפה בטפיפה האחרונה.

תכנית	תיאור של מחזור	חומר ניקוי קודם/ ראשי	זמן ריצה (דקות)	אנרגיה (קוט"ש)	מים (L)	עזר לשטיפה
 אוטומטי	כביסה מוקדמת (45 מעלות צלזיוס) כביסה (55-65 מעלות צלזיוס) שטוף שטוף שטיפה (50-55 מעלות צלזיוס) מייבש	$\frac{4/16 \text{ גרם}}{1 \text{ או } 2 \text{ כרטיסיות}}$	85-150	1.050- 1.551	11.6- 17.8	●
 אינטנסיבי	כביסה מוקדמת (50 מעלות צלזיוס) כביסה (65 מעלות צלזיוס) שטוף שטוף שטיפה (65 מעלות צלזיוס) מייבש	$\frac{4/16 \text{ גרם}}{1 \text{ או } 2 \text{ כרטיסיות}}$	205	1.621	17.8	●
 לחש	כביסה מוקדמת (35 מעלות צלזיוס) כביסה (60 מעלות צלזיוס) שטוף שטיפה (65 מעלות צלזיוס)	$\frac{4/16 \text{ גרם}}{2 \text{ כרטיסיות}}$	270	1.400	14.3	●
<b>ECO</b> (EN60436*)	שטיפה ראשונית כביסה (45 מעלות צלזיוס) שטיפה (60 מעלות צלזיוס) מייבש	$\frac{4/16 \text{ גרם}}{1 \text{ או } 2 \text{ כרטיסיות}}$	230	0.923	11.0	●
 1 שעה	כביסה מוקדמת (35 מעלות צלזיוס) כביסה (60 מעלות צלזיוס) שטוף שטיפה (60 מעלות צלזיוס) מייבש	$\frac{4/16 \text{ גרם}}{1 \text{ או } 2 \text{ כרטיסיות}}$	60	1.100	14.4	●
 ניקוי עצמי (תחזוקה)	שטיפה ראשונית כביסה (70 מעלות צלזיוס) שטוף שטיפה (70 מעלות צלזיוס)	$\frac{20 \text{ גרם}}{\text{כרטיסיה אחת}}$	145	1.332	14.6	●
 השרה	השרה	/	15	0.020	4.0	○

● הערה

תוכנית ECO משמשת להערכת תאימות לחקיקת העיצוב האקולוגי של האיחוד האירופי והיא מתאימה לניקוי כלי אוכל מלוכלכים בדרך כלל. לשימוש זה, זוהי התוכנית היעילה ביותר מבחינת צריכת האנרגיה והמים המשולבת שלה.

ECO  
(EN60436\*)

שקול לקנות כלים המזוהים כעמידים למדיח כלים. עבור פריטים מסוימים, בחר תוכנית עם הטמפרטורה הנמוכה ביותר האפשרית. כדי למנוע נזק, אין להוציא זכוכית וסכו"ם מהמדיח מיד לאחר סיום התוכנית.

### לשטיפת הסכו"ם/כלים הבאים

#### אינם מתאימים

סכו"ם עם ידיות עץ, חרסינה קרן או אם הפנינה  
פריטי פלסטיק שאינם עמידים בחום  
סכו"ם ישן יותר עם חלקים מודבקים שאינם עמידים בטמפרטורה  
פריטי סכו"ם או כלים מלכודים  
פריטי פייטר או קופר  
זכוכית גביש  
פריטי פלדה נתונים לחלודה  
פלטות עץ  
פריטים עשויים מסיבים סינתטיים

### בעלי התאמה מוגבלת

סוגים מסוימים של כוסות עלולים להיות משעממים לאחר מספר רב של כביסות לחלקי כסף ואלומיניום יש נטייה להשתבש במהלך הכביסה  
דפוסים מזוגגים עלולים לדהות אם מכבסים במכונה לעתים קרובות

### המלצות להעמסת מדיח כלים

יש לגרד כל כמויות גדולות של שאריות מזון. לרכך שאריות של מזון שרוף במחבתות. אין צורך לשטוף את הכלים תחת מים זורמים.

לקבלת הביצועים הטובים ביותר של מדיח הכלים, פעל לפי הנחיות הטעינה אלה.

### (התכונות והמראה של סלסלות וסלסלות סכו"ם עשויים להשתנות מהדגם שלך.)

הנח חפצים במדיח הכלים בצורה הבאה:

תנאים כגון כוסות, כוסות, סירים, מחבתות וכו' חייבים לפנות כלפי מטה.

יש להעמיס פריטים מעוקלים, או כאלה עם שקעים, כך שהמים יוכלו לזרום.

כל הכלים מוערמים בצורה מאובטחת ואינם יכולים להתהפך.

כל הכלים ממוקמים בצורה שזרועות הריסוס יכולות להסתובב בחופשיות במהלך הכביסה.

הכנס חפצים חלולים כמו כוסות, כוסות, מחבתות וכו' עם בסיס עמוק או פתח שפונה כלפי מטה כדי למנוע מהמים להתעבות במיכל.

אסור לכלים ופריטי סכו"ם לשכב זה בתוך זה או לכסות זה את זה.

כדי למנוע נזק, אסור שהמשקפיים ייגעו אחד בשני.

הסלסילה העליונה מיועדת להכיל כלי אוכל עדינים וקלים יותר כמו כוסות, כוסות קפה ותה.

סכינים עם להבים ארוכים המאוחסנים במצב זקוף מהווים סכנה פוטנציאלית!

פריטים ארוכים וחדים של סכו"ם כגון סכיני גילוף חייבים להיות ממוקמים אופקית בסל העליון.

נא לא להעמיס יתר על המידה את מדיח הכלים. זה חשוב לתוצאות טובות ולצריכה סבירה של אנרגיה.



הערה

אין לשטוף פריטים קטנים מאוד במדיח כלים מכיוון שהם עלולים ליפול בקלות מהסל.

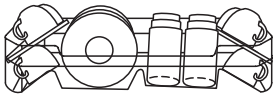
## הוצאת הכלים

אנו ממליצים לרוקן תחילה את הסלסילה התחתונה ולאחר מכן את הסלסילה העליונה, כדי למנוע טפטוף מים מהסל העליון לתוך הסלסילה התחתונה.

## ⚠ אזהרה

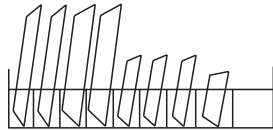


**הפריטים יהיו לוהטים! כדי למנוע נזק, אין להוציא זכוכית וסכו"ם מהמדיח במשך כ-15 דקות לאחר סיום התוכנית.**



## העמסת הסל העליון

כל עוד הם לא מלוכלכים מדי, הסלסילה העליונה מיועדת להכיל כלים עדינים וקלים יותר כמו כוסות, כוסות קפה ותה, תחתיות, צלחות ומחבתות רדודות. מקם את הכלים וכלי הבישול כך שהם לא יזוזו מהתזת המים.



## העמסת הסל התחתון

אנו ממליצים לך לשים בסל התחתונה פריטים כבדים וקשים לניקוי כמו סירים, מחבתות, מכסים, כלי הגשה וקערות, כפי שמוצג באיור למטה. עדיף להניח כלי הגשה ומכסים בצד המתלים על מנת למנוע חסימת סיבוב זרוע ההתזה העליונה. כדי למנוע חסימת פתח של מתקן חומרי הניקוי, צלחות לא יעלו על קוטר מרבי של 19 ס"מ כשהן מונחות לפניה.

## העמסת סל הסכו"ם

יש להניח סכו"ם בסלסילת הסכו"ם בנפרד זה מזה במיקומים המתאימים. הימנע מקינון של הסכו"ם כדי למנוע ביצועי ניקוי לא מספקים.

## ⚠ אזהרה



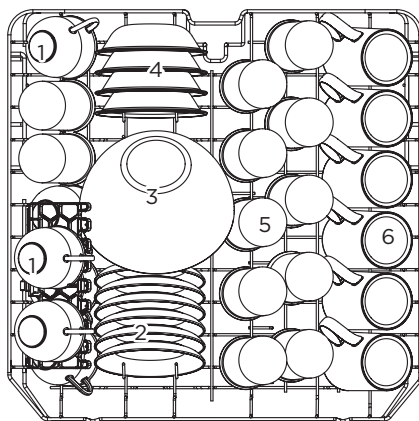
**אל תתנו לאף פריט לעבור דרך התחתית. טען תמיד כלים חדים כשהנקודה החדה כלפי מטה!**

## טעינת הסלים על פי EN60436:

העמסת המדיח לקיבולת המלאה שלו תתרום לחיסכון באנרגיה ובמים.

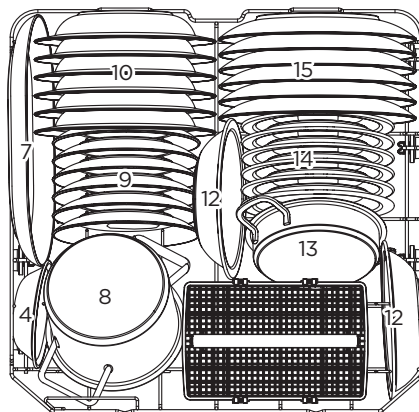
### 1. סל עליון:

מספר	פריט
1	כוסות
2	צלוחיות
3	קערת זכוכית
4	קערות קינוח
5	כוסות זכוכית
6	ספלים



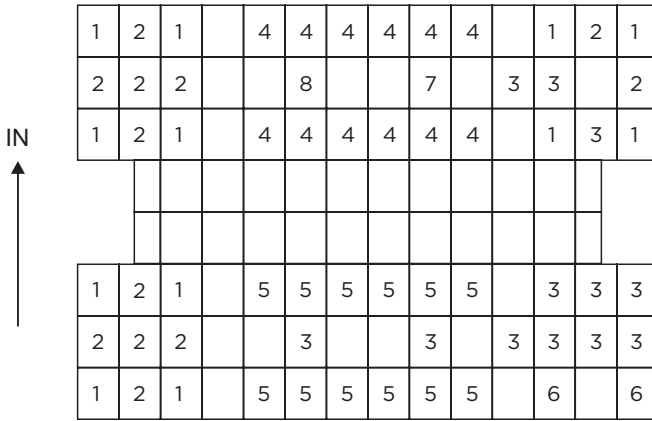
### 2. סל תחתון:

מספר	פריט
7	מגש סגלגל
8	סיר קטן
9	צלחות קינוח
10	פלטות מרק
11	סל סכו"ם
12	קערות מלמין
13	סיר תנור
14	צלחות קינוח מלמין
15	צלחות ארוחת ערב

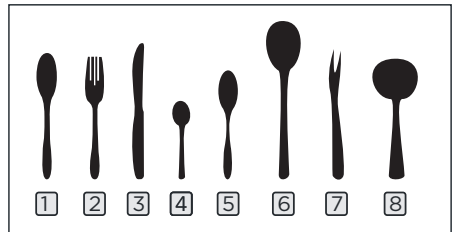




#### 4. סל סכ"ם:



פריט	מספר
כפות מרק	1
מזלגות	2
סכינים	3
כפיות תה	4
כפיות קינוח	5
כפות הגשה	6
מזלג הגשה	7
מצקת רוטב	8



מידע לבדיקות השוואה בהתאם ל-EN60436  
 קיבולת: 12 הגדרות מקום  
 מיקום הסל העליון: מיקום תחתון תוכנית: ECO  
 הגדרת חומר שטיפה: מקסימום  
 הגדרת מרכז: H3

## הערה

אם לדגם שלך אין מרכז מים, תוכל לדלג על סעיף זה. השתמש תמיד במלח המיועד לשימוש במדיח כלים. קשיות המים משתנה ממקום למקום. אם משתמשים במים קשים במדיח הכלים, ייווצרו משקעים על הכלים והכלים. למכשיר יש מרכז ייחודי העושה שימוש במיכל מלח שנוצר במיוחד כדי להסיר סיד ומינרלים מהמים. מיכל המלח ממוקם מתחת לסלסילה התחתונה ויש למלא אותו כמפורט להלן:

## אזהרה

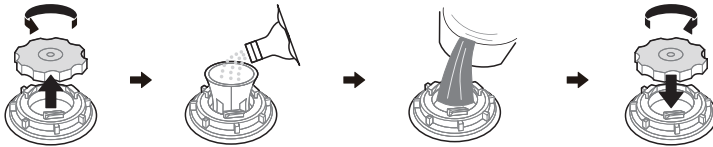
### השתמשו רק במלח שתוכנן במיוחד לשימוש במדיחי כלים!

כל סוג אחר של מלח שלא תוכנן במיוחד לשימוש במדיח כלים, במיוחד מלח שולחן, יפגע במרכז המים. במקרה של נזק שנגרם כתוצאה משימוש במלח לא מתאים היצרן אינו נותן כל אחריות ואינו אחראי לכל נזק שנגרם.

### מלאו במלח רק לפני הפעלת מחזור.

זה ימנע גריגרי מלח או מים מלוחים, שאולי נשפכו, להישאר בתחתית המכונה במשך כל פרק זמן, מה שעלול לגרום לקורוזיה.

### יש לבצע את השלבים הבאים להוספת מלח למדיח כלים:



1. הסר את הסל התחתון ופתח את מכסה המיכל.
2. הנח את קצה המשפך (אם מסופק) לתוך החור ויוצקים פנימה כ-1.5 ק"ג מלח למדיח כלים.
3. מלאו את מיכל המלח עד למקסימום במים, זה נורמלי שכמות קטנה של מים יוצאת ממיכל המלח.
4. לאחר מילוי המיכל, הברג בחזרה את המכסה בחוזקה.
5. נורית האזהרה של המלח תיכבה לאחר מילוי מיכל המלח במלח.
6. מיד לאחר מילוי המלח במיכל המלח, יש להתחיל בתוכנית שטיפה (מומלץ להשתמש בתוכנית קצרה). אחרת, מערכת המסננים, המשאבה או חלקים חשובים אחרים של המכונה עלולים להיזק על ידי מים מלוחים. זה מחוץ לאחריות.

## הערה

יש למלא מחדש את מיכל המלח רק כאשר נורית אזהרת המלח בלוח הבקרה נדלקת. תלוי כמה טוב המלח מתמוסס, נורת האזהרה של המלח עשויה עדיין להיות דלוקה למרות שמיל המלח מלא, תלוי כמה טוב המלח מתמוסס.

אם אין נורית אזהרה על מלח בלוח הבקרה (בדגמים מסוימים), ניתן להשתמש בספירת המחזורים של המדיח כדי לקבוע מתי להוסיף מלח למרכז. אם נשפך מלח, הפעל תוכנית השרייה או מהירה כדי להסיר אותו.

יש להגדיר את מרכז המים באופן ידני, באמצעות חוגת קשיות המים. מרכז המים נועד להסיר מינרלים ומלחים מהמים, אשר תהיה השפעה מזיקה או שלילית על הפעולה של המכשיר. ככל שיש יותר מינרלים, המים שלך קשים יותר. המרכז צריך להיות מותאם על פי הקשיות של המים באזור שלך. רשות המים המקומית שלך יכול לייעץ לך על הקשיות של המים באזור שלך.

**התאמת צריכת המלח**

- מדיח הכלים נועד לאפשר התאמה של כמות המלח הנצרכת בהתאם לקשיות המים בהם נעשה שימוש. זה נועד לייעל ולהתאים אישית את רמת צריכת המלח. בצע את השלבים הבאים להתאמה בצריכת המלח.
1. סגור את הדלת, הפעל את המכשיר.
  2. לחץ על לחצן התוכנית למשך יותר מחמש שניות בתוך 60 שניות מרגע הפעלת המכשיר כדי להפעיל את מצב הגדרת מרכז המים.
  3. כאשר תלחץ על כפתור התוכנית בפעם השנייה ותבחר את ההגדרה המתאימה לקשיות המים באזור שלך, ההגדרה תשתנה בסדר המוצג להלן:  
H3->H4->H5->H6->H1->H2->H3
  4. ללא הפעלה תוך 5 שניות או לחץ על לחצן ההפעלה כדי להשלים את ההגדרה ולצאת ממצב ההגדרה.

צריכת מלח (גרם/מחזור)	התחדשות מתרחשת בכל רצף תוכניות X <sup>1</sup>	מפלט מרכז מים	קשיות מים			
			Mmol/l	British °Clarke	צרפתית fH°	גרמנית dH°
0	אין התחדשות	H1	0.94 - 0	6 - 0	9 - 0	5 - 0
9	10	H2	2.0 - 1.0	14 - 7	20 - 10	11 - 6
12	5	H3	3.0 - 2.1	21 - 15	30 - 21	17 - 12
20	3	H4	4.0 - 3.1	28 - 22	40 - 31	22 - 18
30	2	H5	6.0 - 4.1	42 - 29	60 - 41	34 - 23
60	1	H6	9.8 - 6.1	69 - 43	98 - 61	55 - 35

$1^\circ\text{dH} = 1.25$        $^\circ\text{Clarke} = 1.78$        $^\circ\text{fH} = 0.178$  ממול/ליטר

**הגדרת יצן: H3**

1) כל מחזור הכולל פעולת התחדשות משתמש בתוספת של 2.0 ליטר מים, 0.02 קוט"ש אנרגיה, ומאריך את התוכנית ב-4 דקות.

## תפקוד חומר השטיפה וחומר הניקוי


נוזל השטיפה משתחרר במהלך השטיפה הסופית כדי למנוע מהמים ליצור טיפות על הכלים שלכם, שעלולות להשאיר כתמים ופסים. זה גם משפר את הייבוש על ידי מתן מים להחליק מן הכלים. מדיח הכלים שלכם מתוכנן להשתמש בחומרים נוזליים לשטיפה.

### ⚠ אזהרה

יש להשתמש רק בחומר שטיפה ממותג למדיח כלים. לעולם אל תמלא את מתקן השטיפה בחומרים אחרים ( כגון חומר ניקוי למדיח כלים, חומר ניקוי נוזלי). זה יגרום נזק למכשיר.

### מתי למלא מחדש את חומר השטיפה

סדירות המתקן שיש למלא מחדש תלויה בתדירות שטיפת הכלים ובהגדרת חומר השטיפה בשימוש.

מחווון חומר שטיפה נמוך (  ) ידלק כאשר יש צורך בחומר שטיפה נוסף.

אל תמלא יתר על המידה את מתקן חומר השטיפה.

### שימוש של חומר ניקוי

החומרים הכימיים המרכיבים את חומר הניקוי נחוצים כדי להסיר, לרסק ולפזר את כל הלכלוך מהמדיח. רוב חומרי הניקוי המסחריים מתאימים למטרה זו.

### ⚠ אזהרה

### שימוש נכון בחומר ניקוי

השתמש רק בחומר ניקוי המיועד במיוחד לשימוש במדיחי כלים. שמור על חומר הניקוי שלך טרי ויבש.

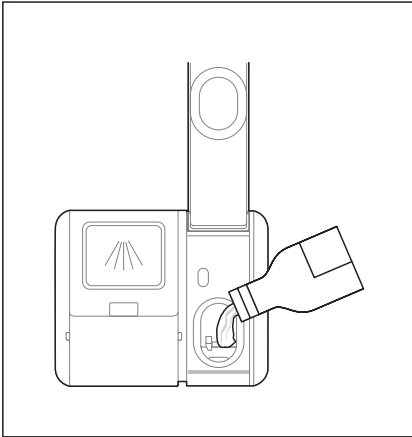
אל תמלא חומר ניקוי לתוך המתקן עד שתהיה מוכן להפעיל את המדיח.

חומר ניקוי למדיח כלים הוא קורוזיבי! יש להרחיק את חומר הניקוי של מדיח הכלים מהישג ידם של ילדים.

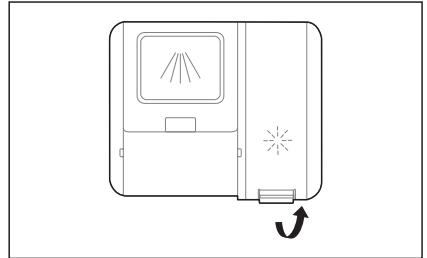


נוזל השטיפה משתחרר במהלך השטיפה הסופית כדי למנוע מהמים ליצור טיפות על הכלים שלכם, שעלולות להשאיר כתמים ופסים. זה גם משפר את הייבוש על ידי מתן מים להחליק מן הכלים. מדיח הכלים שלכם מתוכנן להשתמש בחומרים נוזליים לשטיפה.

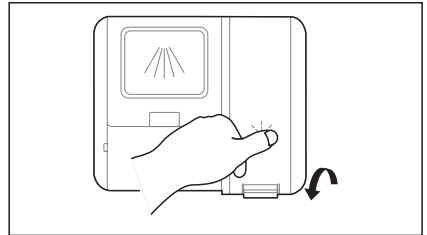
2. שפכו את חומר השטיפה לתוך המתקן, היזהרו לא למלא יתר על המידה.



1. הסר את מכסה מיכל השטיפה על ידי הרמת הידית.



3. סגור את המכסה אחרי הכל.

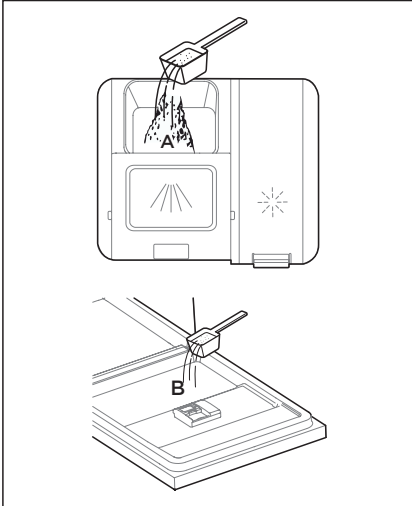


### התאמת מיכל סיוע השטיפה

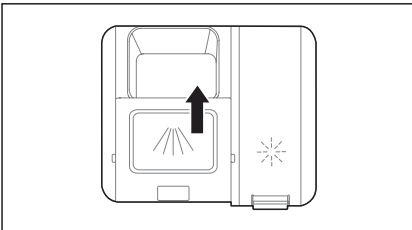
כדי להשיג ביצועי ייבוש טובים יותר עם חומר שטיפה מוגבל, המדיח נועד להתאים את הצריכה לפי המשתמש. בצע את השלבים הבאים.

1. סגור את הדלת, הפעל את המכשיר.
2. לאחר שהמכשיר הופעל למשך 60 שניות, לחץ על לחצן התוכנית למשך יותר מ-5 שניות, ולאחר מכן על לחצן ההשהיה "+" כדי להיכנס לדגם הרצוי, ובשלב זה מחוון חומר השטיפה יבהב בתדר 1Hz.
3. כדי לבחור את ההגדרה המתאימה על סמך דפוסי השימוש שלך, לחץ על כפתור התוכנית פעם נוספת. לאחר מכן ההגדרה תשתנה בסדר המתואר להלן:  
d3->d4->d5->d1->d2->d3
4. ככל שהמספר גבוה יותר, כך מדיח הכלים משתמש ביותר שטיפה. ללא הפעלה תוך 5 שניות או לחץ על לחצן ההפעלה כדי להשלים את ההגדרה ולצאת ממצב ההגדרה.

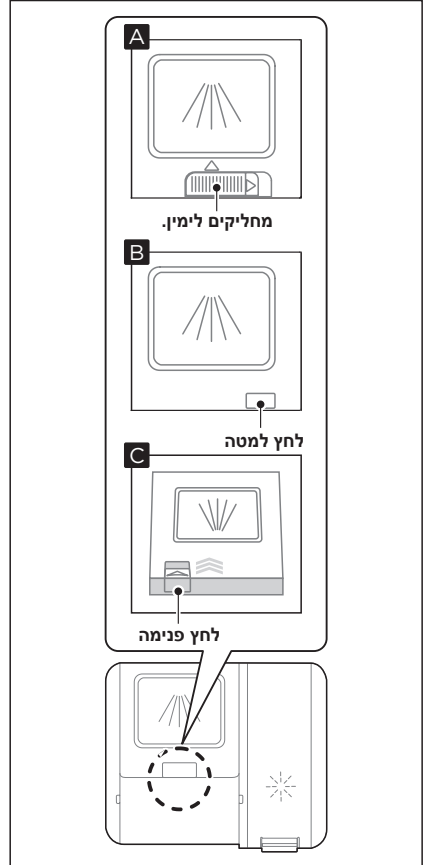
2. הוסף חומר ניקוי לחלל הגדול יותר (A) לכביסה ראשית.  
לקבלת תוצאות ניקוי טובות יותר, במיוחד אם יש לך פריטים מלוכלכים מאוד, שפכו כמות קטנה של חומר ניקוי על הדלת. חומר הניקוי הנוסף יופעל בשלב קדם שטיפה.



3. סגור את הדש על-ידי החלקתו לחזית ולאחר מכן לחיצה עליו כלפי מטה.



1. אנא בחר דרך פתוחה בהתאם למצב בפועל.  
א. פתח את המכסה על ידי החלקת תפס השחרור.  
ב. פתח את המכסה על ידי לחיצה מטה על תפס השחרור.  
ג. פתח את המכסה על ידי לחיצה על תפס השחרור.



**הערה**

אנא שימו לב להמלצות היצרן על אריזת חומרי הניקוי.

**חיסכון באנרגיה**

1. שטיפה מוקדמת של כלי שולחן מובילה לצריכת מים ואנרגיה מוגברת ואינה מומלצת.
2. שטיפת כלים במדיח ביתי בדרך כלל צורכת פחות אנרגיה ומים בשלב השימוש מאשר שטיפת כלים ידנית כאשר מדיח הכלים הביתי משמש בהתאם להוראות.

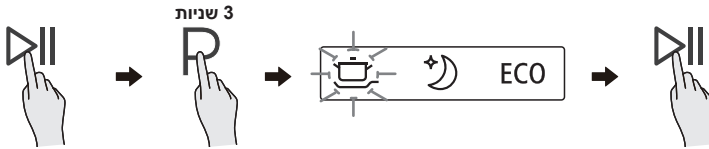
## התחלת תוכנית

1. משוך את הסלסילה התחתונה והעליונה, טען את הכלים ודחף אותם לאחור. מומלץ להעמיס תחילה את הסל התחתון ולאחר מכן את העליון.
2. יוצקים פנימה את חומר הניקוי.
3. הכנס את התקע לשקע. ספק הכוח עיין בעמוד האחרון "כרטיס מוצר". יש לוודא שאספקת המים מופעלת בלחץ מלא.
4. פתח את הדלת, לחץ על לחצן ההפעלה.
5. בחר תוכנית, נורית התגובה תידלק. לאחר מכן סגור את הדלת, המדיח יתחיל את המחזור שלו.

## שינוי התוכנית באמצע המחזור

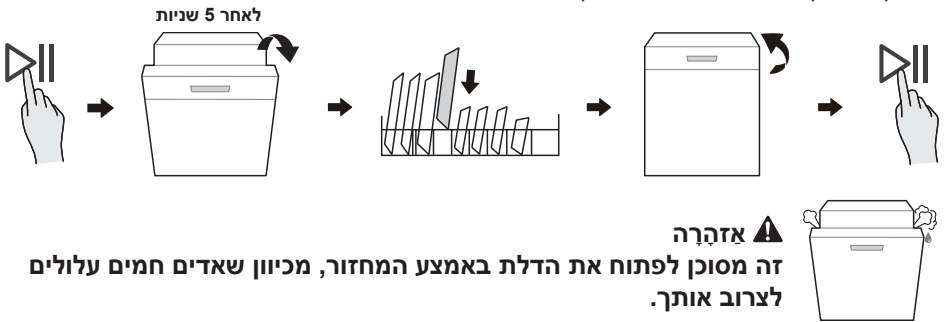
מכיוון שחומר הניקוי כבר שוחרר או שמי הכביסה עם חומר הניקוי כבר נוקזו, ניתן לשנות תוכנית רק לאחר שהיא פועלת לזמן קצר בלבד. אם זה המקרה, יש לאפס את מדיח הכלים ולמלא מחדש את מנפק חומר הניקוי. כדי לאפס את מדיח הכלים, בצע את ההוראות הבאות:

1. לחץ על לחצן התחל/השהה כדי להשהות את השטיפה.
2. לחץ על לחצן התוכנית יותר משלוש שניות, המכשיר יהיה במצב בחירת תוכנית.
3. באפשרותך לשנות את התוכנית להגדרת המחזור הרצויה.
4. לחץ על לחצן התחל/השהה, מדיח הכלים יתחיל.



## שכחת להוסיף מנה?

- ניתן להוסיף מנה שנשכחה בכל עת לפני פתיחת מתקן הניקוי. אם זה המקרה, בצע את ההוראות שלהלן:
1. לחץ על לחצן התחל/השהה כדי להשהות את השטיפה.
  2. לאחר שזרועות הריסוס הפסיקו לפעול, ניתן לפתוח את הדלת לחלוטין.
  3. מוסיפים את הכלים שנשכחו.
  4. לסגור את הדלת.
  5. לחץ על לחצן התחל/השהה, המדיח ימשיך לפעול.



# ניקוי ותחזוקה

## טיפול חיצוני

### הדלת ואטם הדלת

במטלית רכה ולחה. שאריות מזון ושתייה עלולות לטפטף על דפנות דלת מדיח הכלים בעת העמסתה. משטחים אלה נמצאים מחוץ לתא השטיפה ואין גישה אליהם באמצעות מים מזרועות ההתזה. יש לנגב את כל השאריות פני סגירת הדלת.

### לוח בקרה

אם נדרש ניקוי, יש לנגב את לוח הבקרה עם מטלית לחה רכה בלבד.

### ⚠ אזהרה

כדי למנוע חדירת מים למנעול הדלת ולרכיבים החשמליים, אין להשתמש בחומר ניקוי מכל סוג שהוא. לעולם אל תשתמש בחומרי ניקוי שוחקים או בכריות קרצוף על המשטחים החיצוניים מכיוון שהם עלולים לשרוט את הגימור. חלק מהמגבות עשויות גם לשרוט או להשאיר סימנים על פני השטח.

## טיפול פנימי

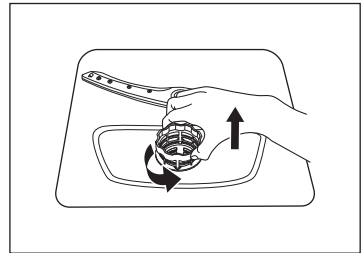
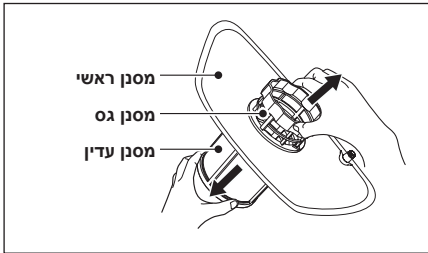
### מערכת סינון

מערכת הסינון של ארון הכביסה אוספת פסולת גסה ממחזור הכביסה, כולל חפצים זרים כמו קיסמים או שברי זכוכית. הפסולת הגסה שנאספת עלולה לגרום לסתימת המסננים. בדוק באופן קבוע את מצב המסננים, הסר בזהירות חפצים זרים, ובמידת הצורך השתמש במים לניקוי רכיבי מערכת הסינון. בצע את השלבים הבאים כדי לנקות את המסנן.

### ⚠ אזהרה

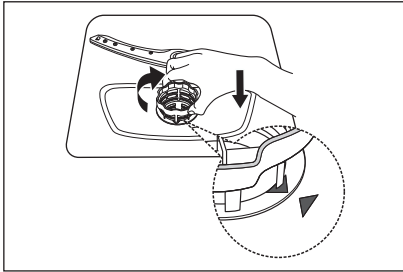
התמונות הן לעיון בלבד, דגמים שונים של מערכת הסינון וזרועות ההתזה עשויים להיות שונים.

1. החזק את המסנן הגס וסובב אותו נגד כיוון השעון כדי לשחרר את נעילת המסנן. הרם את הפילטר כלפי מעלה והוצא מהמדיח.
2. ניתן למשוך את המסנן הדק מהחלק התחתון של מכלול המסנן. את המסנן הגס מהפילטר הראשי על ידי לחיצה עדינה של הלשוניות בחלק העליון ומשיכתו משם.

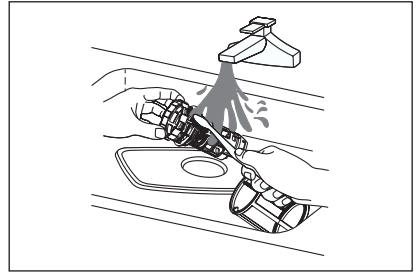




4. הרכיבו מחדש את המסננים בסדר הפוך של הפירוק, החזרו למקומו של הפילטר וסובבו עם כיוון השעון עד לחץ הסגירה.



3. ניתן לנקות שאריות מזון גדולות יותר על ידי שטיפת המסנן תחת מים זורמים. לניקוי יסודי יותר, השתמש במברשת ניקוי רכה.



### ⚠ אזהרה

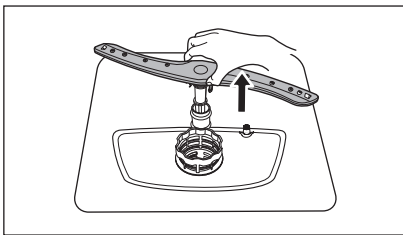
אין להדק יתר על המידה את המסננים. החזר את המסננים ברצף בצורה מאובטחת, אחרת פסולת גסה עלולה להיכנס למערכת ולגרום להסימה. לעולם אל תשתמש במדיח הכלים ללא מסננים במקום. החלפה לא נכונה של המסנן עלולה להפחית את רמת הביצועים של המכשיר ולפגוע בכלים ובכלים.

### זרועות ריסוס

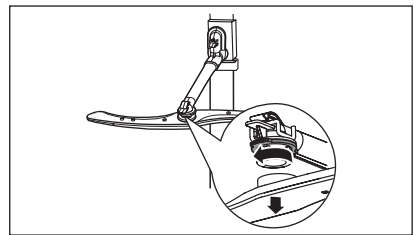
יש צורך לנקות את זרועות הריסוס באופן קבוע עבור כימיקלים מים קשים שלא תהיה סתימה בסילוני זרוע הריסוס והמיסבים.

כדי לנקות את זרועות הריסוס, בצע את ההוראות הבאות:

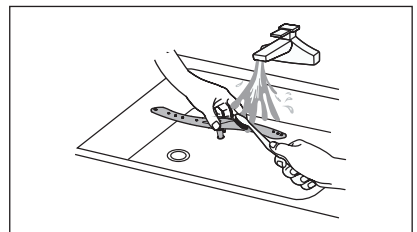
2. להסרת זרוע הריסוס התחתונה, משוך את זרוע הריסוס כלפי מעלה.



1. כדי להסיר את זרוע הריסוס העליונה, החזק את האום, סובב את הזרוע בכיוון השעון כדי להסיר אותה.



3. יש לשטוף את הזרועות בסבון ומים חמים ולהשתמש במברשת רכה כדי לנקות את הסילונים. החלף אותם לאחר שטיפתם ביסודיות.



## טיפול במדיח כלים

### אמצעי זהירות לכפור

- נא לנקוט באמצעי הגנה מפני כפור על מדיח הכלים בחורף. בכל פעם לאחר מחזורי כביסה, נא לפעול באופן הבא:
1. נתק את החשמל למדיח הכלים במקור האספקה.
  2. כבה את אספקת המים ונתק את צינור כניסת המים משסתום המים.
  3. רוקנו את המים מצינור הכניסה ומשסתום המים. (השתמש במחבת כדי לאסוף את המים)
  4. חבר מחדש את צינור כניסת המים לשסתום המים.
  5. הסר את המסנן בתחתית האמבט והשתמש בספוג כדי לספוג מים בבור.

### אחרי כל כביסה

לאחר כל כביסה, סגרו את אספקת המים של המכשיר והשאיירו את הדלת פתוחה מעט לזמן מה כדי למנוע הצטברות של לחות וריחות בפנים.

### הסר את התקע

לפני ניקוי או ביצוע תחזוקה, הסר תמיד את התקע מהשקע.

### ללא ממיסים או ניקוי שוחק

לניקוי החלקים החיצוניים והגומיים של המדיח, אין להשתמש בממיסים או במוצרי ניקוי שוחקים. השתמש רק במטלית עם מי סבון חמים. השתמש במטלית לחה במים ובמעט חומץ, או בתכשיר ניקוי המיוצר במיוחד למדיחי כלים, כדי להסיר כתמים או כתמים משטח הפנים.

### כאשר אינו בשימוש במשך זמן רב

מומלץ להפעיל מחזור שטיפה כשהמדיח ריק לפני שתנתק אותו מהשקע, סגור את המים ומשאיר את הדלת פתוחה מעט. זה יעזור לאטמי הדלת להחזיק מעמד זמן רב יותר ולמנוע היווצרות ריחות בתוך המכשיר.

### הזזת המכשיר

אם יש להזיז את המכשיר, נסה לשמור אותו במצב אנכי. במידת הצורך, ניתן למקם אותו על הגב.

### כלבי ים

אחד הגורמים הגורמים להיווצרות ריחות במדיח הכלים הוא מזון שנשאר כלוא באטמים. ניקוי תקופתי עם ספוג לח ימנע את התרחשות זו.

# פתרון תקלות

## לפני שמתקשרים לשירות

עיון בתרשימים בעמודים הבאים עשוי לחסוך ממך פנייה לשירות.

בעיה	סיבה אפשרית	פתרון
מדיח כלים לא מתחיל	• נתיך נשבר, או הפסקת החשמל ניתקה.	החלף נתיך או אפס מפסק. הסר כל מכשיר אחר שחולק את אותו מעגל עם מדיח הכלים.
	• ספק הכוח אינו מופעל.	ודא כי מדיח הכלים מופעל והדלת סגורה היטב. ודא שבכל החשמל מחובר כהלכה לשקע בקיר.
	• לחץ המים נמוך	בדוק שאספקת המים מחוברת כהלכה והמים מופעלים.
	• דלת המדיח לא סגורה כהלכה.	הקפד לסגור את הדלת כראוי ולנעול אותה.
מים לא נשאבו מדיח כלים	• צינור ניקוז מעוות או לכוד.	בדוק את צינור הניקוז.
	• מסנן סתום.	בדוק את מערכת הסינון.
	• כיור מטבח סתום.	בדוק את כיור המטבח כדי לוודא שהוא מתנקז היטב. ייתכן שיידרש אינסטלטור אם כיור המטבח הוא הבעיה ולא טכנאי שירות למדיח כלים.
קצף באמבטיה	• חומר ניקוי שגוי.	השתמש רק בחומר הניקוי המיוחד למדיח כלים כדי למנוע קצף. אם זה קורה, פתח את המדיח ותן לקצף להתאדות. הוסף 1 ליטר מים קרים לתחתית המדיח. סגור את דלת מדיח הכלים ולאחר מכן חזר מחזור כלשהו. בתחילה, מדיח הכלים ינקז את המים. פתח את הדלת לאחר השלמת שלב הניקוז ובדוק אם הקצף נעלם. חזור במידת הצורך.
	• חומר שטיפה שנשפך.	נגב תמיד נשפך של חומר השטיפה מיד.
פנים אמבט מוכתם	• ייתכן שנעשה שימוש בחומר ניקוי עם חומר צבע.	ודא שלחומר הניקוי אין צבע.
סרט לבן על פני השטח	• מינרלים מים קשים.	כדי לנקות את הפנים, השתמש במטלית הרכה הלחה עם חומר ניקוי למדיח כלים ולבש כפפות גומי. לעולם אל תשתמש בחומר ניקוי אחר מלבד חומר ניקוי למדיח כלים לסיכון של קצף או קצף.

בעיה	סיבה אפשרית	פתרון
יש כתמי חלודה על הסכ"ם	<ul style="list-style-type: none"> <li>הפריטים המושפעים אינם עמידים בפני קורוזיה.</li> </ul>	הימנעו מלשטוף פריטים שאינם עמידים בפני קורוזיה במדיח הכלים.
	<ul style="list-style-type: none"> <li>תוכנית לא הופעלה לאחר הוספת מלח למדיח כלים. עקבות של מלח נכנסו למחזור הכביסה.</li> </ul>	הפעל תמיד תוכנית כביסה ללא כל כלי אוכל לאחר הוספת מלח. אל תבחר בפונקציית טורבו (אם קיימת), לאחר הוספת מלח למדיח כלים.
	<ul style="list-style-type: none"> <li>המכסה של המרכז רופף.</li> </ul>	בדוק שמכסה המרכז בטוח.
רעש דפיקות במדיח הכלים	<ul style="list-style-type: none"> <li>זרוע ריסוס מתנגשת בפריט בסל</li> </ul>	עצרו את התוכנית וסדרו מחדש את הפריטים החוסמים את זרוע הריסוס.
רעש שקשוק במדיח הכלים	<ul style="list-style-type: none"> <li>כלי אוכל משוחררים במדיח הכלים.</li> </ul>	קטעו את התוכנית וארגן מחדש את כלי הכלים.
רעש דפיקות בצנרת המים	<ul style="list-style-type: none"> <li>הדבר עלול להיגרם על ידי התקנה באתר או חתך רוחב של הצנרת.</li> </ul>	אין לכך השפעה על תפקוד מדיח הכלים. אם יש לך ספק, פנה לאינסטלטור מוסמך.
הכלים לא נקיים	<ul style="list-style-type: none"> <li>הכלים לא הוטענו כהלכה.</li> </ul>	ראה "הכנה והעמסת מנות".
	<ul style="list-style-type: none"> <li>התוכנית לא הייתה מספיק חזקה.</li> </ul>	בחר תוכנית אינטנסיבית יותר.
	<ul style="list-style-type: none"> <li>לא סופק מספיק חומר ניקוי.</li> </ul>	השתמש בעוד חומר ניקוי, או החלף את חומר הניקוי שלך.
	<ul style="list-style-type: none"> <li>פריטים חוסמים את תנועת זרועות הריסוס.</li> </ul>	סדרו מחדש את הפריטים כך שהתרסיס יוכל להסתובב בחופשיות.
	<ul style="list-style-type: none"> <li>שילוב המסנן אינו נקי או אינו מותקן כהלכה בבסיס ארון הכביסה. הדבר עלול לגרום לסילוני זרוע הריסוס להיחסם.</li> </ul>	נקה ו/או התקן את המסנן בצורה נכונה. נקה את סילוני זרוע הריסוס.
עכירות על כלי זכוכית.	<ul style="list-style-type: none"> <li>שילוב של מים רכים וכמות גדולה מדי של חומר ניקוי.</li> </ul>	השתמש בכחות חומר ניקוי אם יש לך מים רכים ובחר מחזור קצר יותר כדי לשטוף את כלי הזכוכית ולנקות אותם.
כתמים לבנים מופיעים על כלים וכוסות.	<ul style="list-style-type: none"> <li>אזור מים קשים עלול לגרום למשקעי אבנית.</li> </ul>	בדוק את הגדרות מרכז המים או את מצב מילוי מיכל המלח.
סימנים שחורים או אפורים על הכלים	<ul style="list-style-type: none"> <li>כלי אלומיניום התחככו בכלים</li> </ul>	השתמש בחומר ניקוי שוחק עדין כדי להסיר את הסימנים הללו.
חומר ניקוי נשאר במתקן	<ul style="list-style-type: none"> <li>כלים חוסמים מתקן חומר ניקוי</li> </ul>	טעינת הכלים מחדש כמו שצריך.

בעיה	סיבה אפשרית	פתרון
הכלים לא מתאייבשים	• טעינה לא נכונה	השתמש בכפפות אם ניתן למצוא שאריות חומר ניקוי על הכלים כדי למנוע גירויים בעור.
	• כלים מוסרים מוקדם מדי	אין לרוקן את מדיח הכלים מיד לאחר הכביסה. פתחו מעט את הדלת כדי שהאדים יוכלו לצאת החוצה. הוציאו את הכלים עד שהטמפרטורה הפנימית בטוחה למגע. פרקו תחילה את הסלילה התחתונה כדי למנוע ירידת מים מהסל העליון.
	• נבחרה תוכנית שגויה.	עם תוכנית קצרה, טמפרטורת הכביסה נמוכה יותר, מה שמפחית את ביצועי הניקוי. בחר תוכנית עם זמן כביסה ארוך.
	• שימוש בסכ"ם בצפיף באיכות נמוכה.	ניקוז מים קשה יותר עם פריטים אלה. סכ"ם או כלים מסוג זה אינם מתאימים לשטיפה במדיח כלים.
	 <p>אם אפקט ייבוש הספל אינו טוב, על פי התרשים, הכוס נטתה כנגד סל קערת החוט.</p>	

## ⚠ אזהרה

תיקון עצמי או תיקון שאינו מקצועי עלולים לגרום לסיכונים חמורים לבטיחות המשתמש של המכשיר ולהשפיע על האחריות.

## זמינות של חלקי חילוף

- שבע שנים לאחר הוצאת היחידה האחרונה של הדגם לשוק: מעגלים מודפסים, צגים אלקטרוניים, מתגי לחץ, תרמוסטטים וחיישנים. תוכנה וקושחה, כולל תוכנת איפוס. משאבת מנוע, סחרור וניקוז. תנורי חימום וגופי חימום, לרבות משאבות חום (בנפרד או בצרור). צנרת וציוד נלווה, כולל כל הצינורות, השסתומים, המסננים ומעצורי המים.
- עשר שנים לאחר הוצאת היחידה האחרונה של הדגם לשוק: צירי דלת ואטמים, אטמים אחרים, זרועות ריסוס, מסנני ניקוז, מתלים פנימיים וציוד היקפי מפלסטיק כגון סלים ומכסים.

## קודי שגיאה


אם יש תקלה המדיח יציג קוד שגיאה. הטבלה הבאה מציגה קודי שגיאה אפשריים והגורמים להם.

בעיה	סיבה אפשרית	פתרון
E1	• זמן כניסה ארוך יותר.	הברזים אינם נפתחים, או צריכת המים מוגבלת, או לחץ המים נמוך מדי.
E3	• לא מגיע לטמפרטורה הנדרשת.	תקלה בגוף החימום.
E4	• גלישה.	אלמנט מסוים של דליפות מדיח כלים.
Ed	• כשל בתקשורת בין המעגל הראשי למעגל התצוגה.	מעגל פתוח או שבר חיווט לתקשורת

## אזהרה

- אם מתרחשת גלישה, כבה את אספקת המים הראשית לפני התקשרות לשירות.
- לפני הפעלת המדיח שוב, יש לנקז את כל המים בתבנית הבסיס כתוצאה ממילוי יתר או נזילה קלה.
- אם יש קוד שגיאה שלא ניתן לפתור, אנא בקש סיוע מקצועי.

# סימנים מסחריים, זכויות יוצרים והצהרה משפטית

 קבוצת Midea ו/או השותפים שלה ("Midea") הם הבעלים של הסימנים המסחריים, זכויות היוצרים, זכויות הקניין הרוחני האחרות, וכל המוניטין הנגזר משימוש בכל חלק של סימן מסחרי Midea. נכסים אלה כוללים את הלוגו של קבוצת Midea, סימני מילים, שם מסחרי, לבוש מסחרי וכל הווריאציות שלהם. שימוש בסימן מסחרי של Midea למטרות מסחריות ללא הסכמה מראש ובכתב של Midea עלול להוות הפרת סימן מסחרי או תחרות בלתי הוגנת תוך הפרה של החוקים הרלוונטיים.

מדריך זה נוצר על ידי Midea ו-Midea שומרת לעצמה את כל זכויות היוצרים עליו. אין ישות או אדם רשאים להשתמש, לשכפל, לשנות, להפיץ מדריך זה, כולו או חלקו, או לאגד או למכור מוצרים אחרים ללא הסכמה מראש ובכתב של Midea.

כל הפונקציות וההוראות המתוארות היו מעודכנות בזמן הדפסת מדריך זה. עם זאת, המוצר בפועל עשוי להשתנות עקב פונקציות ועיצובים משופרים.

# סילוק ומיחזור

## הוראות חשובות לסביבה

עמידה בהנחיית WEEE והסרת מוצר הבזל:  
מוצר זה עומד בהוראת האיחוד האירופי (WEEE) (2012/19/EU). מוצר זה נושא סמל סיווג עבור ציוד חשמלי  
ואלקטרוני של מבזבז (WEEE).



סמל זה מצביע על כך שמוצר זה לא ייפול עם פסולת ביתית אחרת בסוף חיי השירות שלו. יש להחזיר מכשיר משומש לנקודת איסוף רשמית לצורך מיחזור מכשירים אלקטרוניים חשמליים. כדי למצוא מערכות איסוף אלה אנא צור קשר עם הרשויות המקומיות או הקמעונאי שלך בו נרכש המוצר. כל משק בית מבצע תפקיד חשוב בהתאוששות ומיחזור של מכשיר ישן. סילוק מתאים של מכשיר משומש מסייע במניעת השלכות שליליות פוטנציאליות על הסביבה ובריאות האדם.



## עמידה בהנחיית ROHS

המוצר שרכשת תואם להנחיית ה-ROHS של האיחוד האירופי (EU/2011/65). הוא אינו מכיל חומרים מזיקים  
אסורים המפורטים בהנחיה.

## מידע על חבילה



חומרי האריזה של המוצר מיוצרים מחומרים הניתנים למחזור בהתאם לתקנות הסביבה  
הלאומיות שלנו. אל תיפטר מחומרי האריזה יחד עם פסולת ביתית או אחרת. קח אותם  
לנקודות אוסף חומרי האריזה שהוגדרו על ידי הרשויות המקומיות.



# הודעה על הגנת נתונים

אנו מסכימים לציית ללא הגבלה לכל ההוראות של חוק הגנת המידע החל, בהתאם למדינות המוסכמות בהן יסופקו השירותים ללקוח, ובמידת הצורך, תקנת הגנת המידע הכללית של האיחוד האירופי (GDPR), על מנת לספק את השירותים שסוכמו עם הלקוח.

באופן כללי, אנו מעבדים נתונים כדי לבצע את ההתחייבויות החוזיות שלנו כלפיך, להבטיח את בטיחות המוצרים שלנו ולהגן על זכויותיך בעת התמודדות עם נושאי אחריות ורישום מוצרים. במקרים מסוימים, אך רק אם מובטחת הגנת נתונים מתאימה, ניתן להעביר נתונים אישיים למקבלים הממוקמים מחוץ לאזור הכלכלי האירופי.

מידע נוסף מופיע על פי בקשה. אתה יכול ליצור קשר עם קצין הגנת המידע שלנו דרך [MideaDPO@midea.com](mailto:MideaDPO@midea.com). אנא צור איתנו קשר בכתובת [MideaDPO@midea.com](mailto:MideaDPO@midea.com) כדי לממש את זכויותיך, כגון הזכות להתנגד לעיבוד המידע האישי שלך לשיווק ישיר [MideaDPO@midea.com](mailto:MideaDPO@midea.com). כדי למצוא מידע נוסף, אנא עקוב אחר קוד ה-QR.



*make yourself at home*



[www.midea.com](http://www.midea.com)

© Midea 2023 all rights reserved

00000000000000