

- החלף את הנורה בנורה חדשה מאותו סוג, כשאתה מוודא שאתה מחבר את הנורה אל כבל התאורה בצורה נכונה.

- התקן מחדש את הנורה בגוף הקולט.

קוד ILCOS	תמונה	מתח	עוצמה מקס'	
DSR-1.5-S-70		DC 12V	1.5W	עגול / קוטר: 70 מ"מ

## היפטרות ממכשירי חשמל ישנים

ההנחיה האירופית 2012/19 / EU בנוגע לפסולת אלקטרונית וציוד אלקטרוני (WEEE), דורשת כי אין להשליך מכשירי חשמל ביתיים ישנים יחד עם הפסולת העירונית הרגילה. יש לאסוף מכשירים ישנים בנפרד על מנת לייעל את השחזור והמחזור של החומרים שהם מכילים, ולצמצם את ההשפעה על בריאות אדם והסביבה.



הסמל של X על "פח האשפה", המודבק על המוצר מזכיר לך את חובתך, שכאשר תרצה להיפטר מהמכשיר, הוא חייב להיאסף בנפרד.

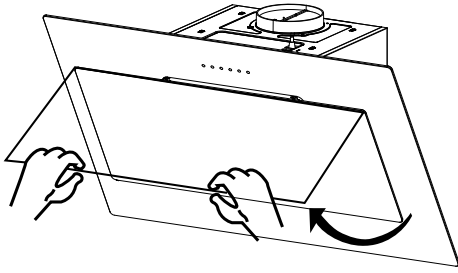
צרכנים צריכים ליצור קשר עם הרשות המקומית או המשווק למידע הנוגע להיפטרות ממכשיר ישן.

## איתור תקלות

תקלה	סיבה	פתרון
האור דולק, אבל המנוע לא פועל	להבי המאוורר חסומים	
	הקבל מקולקל	החלף קבל
	המנוע מקולקל	החלף מנוע
	החיווט הפנימי של המנוע מנותק. ריח לא נעים עלול להיווצר	החלף מנוע
גם האור וגם המנוע לא פועלים	חוץ מהנ"ל, בדוק את הדברים הבאים:	
	האור מקולקל. כבל החשמל רופף	החלף נורות חבר את החוטים כמו בתרשים החשמל.
דליפת שמן	פתח היציאה וכניסת האוורור אינם אטומים.	הורד את הפתח ואטום עם דבק.
	דליפה מהחיבור של החלק בצורת U והכיסוי	הורד את החלק בצורת U ואטום עם סבון או צבע.
רעד	הלהב, אם ניזוק, עלול לגרום לרעד.	החלף את הלהב.
	המנוע אינו מחוזק בצורה הדוקה.	הדק את המנוע.
	קולט האדים אינו מקובע למקומו בצורה הדוקה.	קבע את קולט האדים בצורה הדוקה.
שאיבה לא מספקת	המרחק בין קולט האדים והכריים גדול מדי.	התאם את המרחק.
	יותר מדי אוורור מדלתות או חלונות פתוחים.	בחר מקום חדש להתקנת המכשיר או סגור חלק מהדלתות/חלונות.
המכשיר נמצא בשיפוע	ברגי הקיבוע אינם הדוקים מספיק.	הדק את ברגי הקיבוע והצב את הקולט בצורה אופקית.
	ברגי התלייה אינם הדוקים מספיק.	הדק את ברגי התלייה והצב את הקולט בצורה אופקית.

## תחזוקה

### פתיחת הלוח

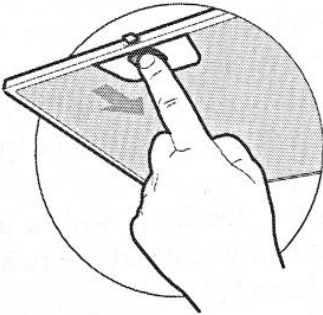


- דחפו את הלוח תחילה ולאחר מכן משכו אותו כדי לפתוח.
- נקו את החלק החיצוני במטלית לחה וחומר ניקוי נייטרלי.
- נקו את הפנים באמצעות מטלית לחה וחומר ניקוי נייטרלי; אין להשתמש בבגדים רטובים או בספוגים, או בסילוני מים; אין להשתמש בחומרים שורטים.

### מסנני גריז

#### ניקוי מסנני גריז ממתכת

- יש לנקות את המסננים כל חודשיים של הפעלה, או בתדירות גבוהה יותר לשימוש כבד במיוחד, וניתן לשטוף במדיח הכלים.
- משכו את הלוחות כדי לפתוח אותם.

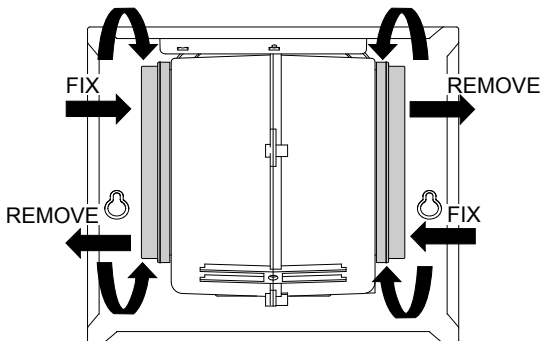


- הסירו את המסננים בזה אחר זה דוחף אותם לכיוון הצד האחורי של יחידת הקולט ובו זמנית משכו אותם כלפי מטה.
- יש להימנע מכל סוג של כיפוף המסננים בעת שטיפתם. לפני החזרתם שוב לקולט יש לוודא שהם יבשים לחלוטין. (הצבע של משטח המסנן עשוי להשתנות עם הזמן, אבל אין לכך שום השפעה על יעילות המסנן).
- כאשר מחזירים את המסננים לתוף הקולט יש לשים לב לכך שהם מותקנים במיקום הנכון ושהידית פונה החוצה.
- סגור את הלוח.

## פילטר פחם פעיל (שיטת מחזור האוויר)

מסננים אלה אינם רחיצים ולא ניתן לחדש אותם. חייבים להחליף אותם כל 4 חודשי הפעלה בערך, או בתדירות גבוהה יותר עם שימוש כבד.

### החלפת מסנן פחם הפעיל

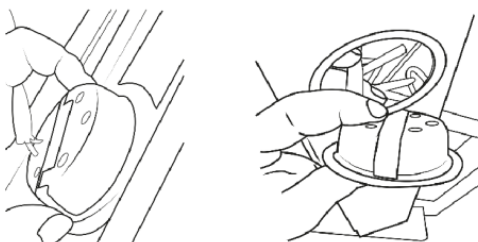


- פתח את הלוחות על ידי משיכתם כלפי מטה.
- הסר את מסנני השומן העשויים מתכת.
- הסר את מסנני הפחם פעיל הרוויים בשומן.
- הכנס את המסננים החדשים.
- החלף את מסנני השומן העשויים מתכת.
- סגור את הלוח.

## תאורה

### החלפת נורה

נורת W1.5 LED



- הוצא את הנורה על ידי הרמת החיבור שלה מגוף הקולט (יתכן וזה ידרוש הפעלת לחץ או כוח).
- נתק את המחבר של הנורה.

**שימוש**  
לוח הבקרה



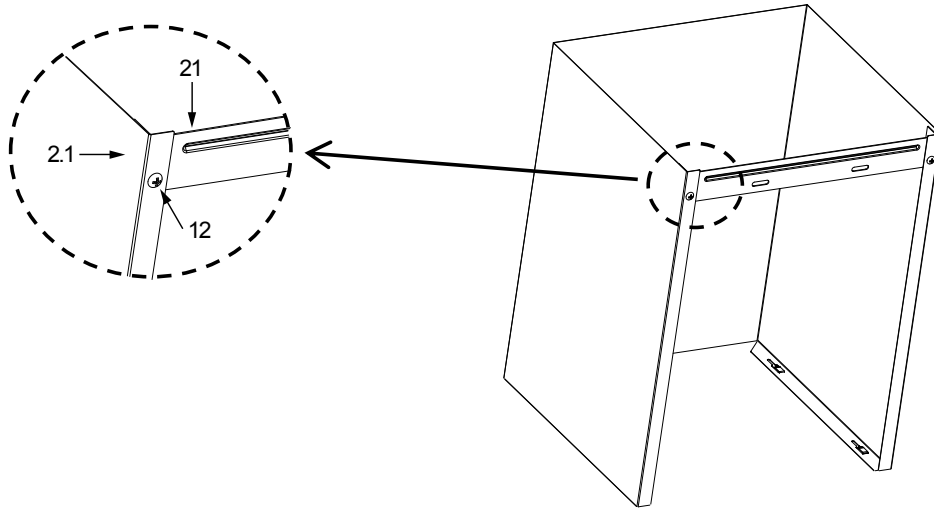
(אופציונלי)



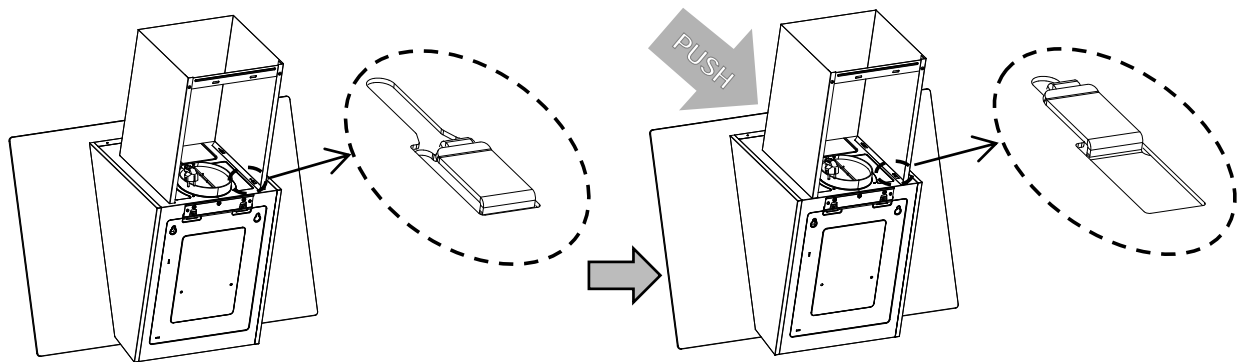
הערות	פונקציה	לחצן
כאשר  במצב OFF	הפעלת המנוע למצב ON.	
כאשר  במצב ON	מאפשר כיבוי של המנוע עם השתייה של 3 דקות. בינתיים  מהבהב.	
כאשר  מהבהב	כיבוי המנוע למצב OFF	
לחצנים  +  מופעלים.	הפעלת המנוע במהירות נמוכה.	
לחצנים  +  מופעלים.	הפעלת המנוע במהירות בינונית.	
לחצנים  +  מופעלים.	הפעלת המנוע במהירות גבוהה.	
הלחצן מופעל.	הפעלת מערכת התאורה וכיבוייה במקסימום העוצמה.	
לחצנים  + <b>B</b> מופעלים.	הפעלת המנוע במהירות טורבו.	<b>B</b> (אופציונלי)



(אופציונלי)

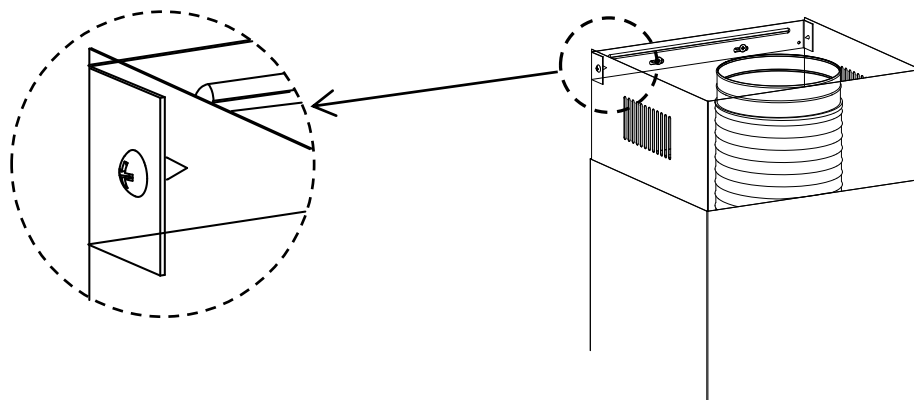


- הרחיבו מעט את שני הצדדים של הארובה ותלו אותם על גוף הקולט, תוך שאתם מוודאים שהם יושבים היטב במקומם.



### מסגרת דקורטיבית עליונה

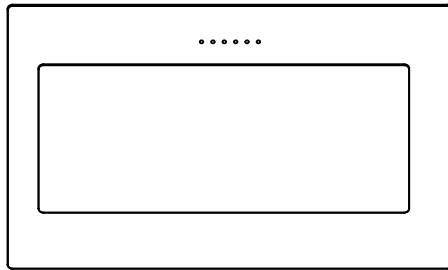
- הרחיבו מעט את שני הצדדים של הארובה העליונה ותלו אותם בין הקיר והמסגרת 21, אשר מקובעת על הארובה הדקורטיבית התחתונה.
- קבעו את הארובה העליונה על מסגרת 21 עם 2 ברגים 12 (9.5 x 4.2) המסופקים עם הקולט.



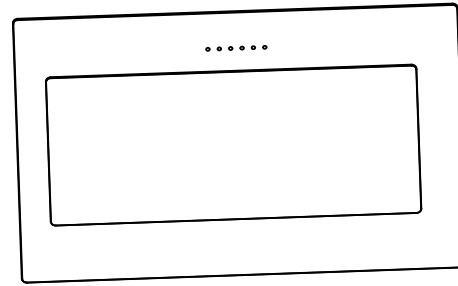
- קבעו את מסגרת הקולט 20 עם שלושה ברגים 10 (50 X 5) המסופקים עם הקולט.
- קבעו את מסגרת הארובה 21 עם 2 ברגים 10 (50 X 5) המסופקים עם הקולט.

### תליית גוף הקולט:

- פתחו את הלוח.
- הוציאו את פילטר השומן ממתכת תוך שימוש בידיות המסופקות.
- (או) תלו את גוף הקולט על המסגרת 20, (או) תלו את גוף הקולט על הברגים 10 (50 X 5) בנקודות (2).
- פלסו את גוף הקולט.



**נכון**

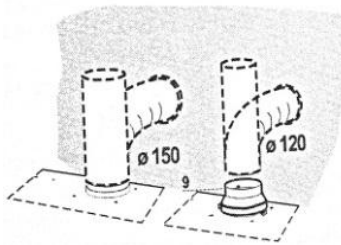


**לא נכון**

- מתוך הפנים של גוף הקולט, קבעו את הברגים 10 לדיבלים 11 בנקודות (3).
- הכניסו את הפילטר לתוך הקולט.
- סגרו את הלוח.

### חיבורים

#### מערכת פליטת אוויר באמצעות תעלות



בעת התקנת התעלות, חברו את הקולט לארובה תוך שימוש בצינור גמיש או נוקשה בקוטר 150 או 120 מ"מ, הבחירה נשארת בידי המתקין.

- להתקנת חיבור לצינור פליטת אוויר בקוטר 120 מ"מ, הכניסו את האוגן המצמצם 3 על פתח היציאה של גוף הקולט.
- קבעו את צינור 4 בעמדתו תוך שימוש במספיק מהדקי צינור (לא מסופקים).
- הסירו פילטרי פחם אם יש.

### הרכבת הארובה

את הארובה אפשר להרכיב רק עם קולט הפליטה.

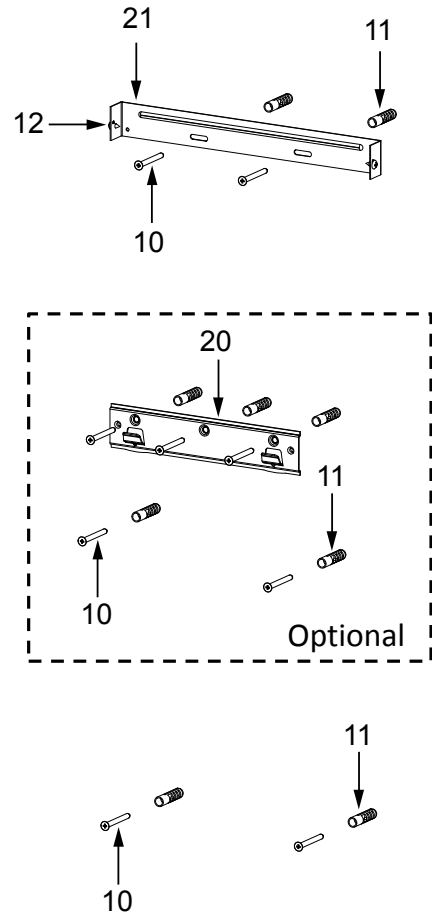
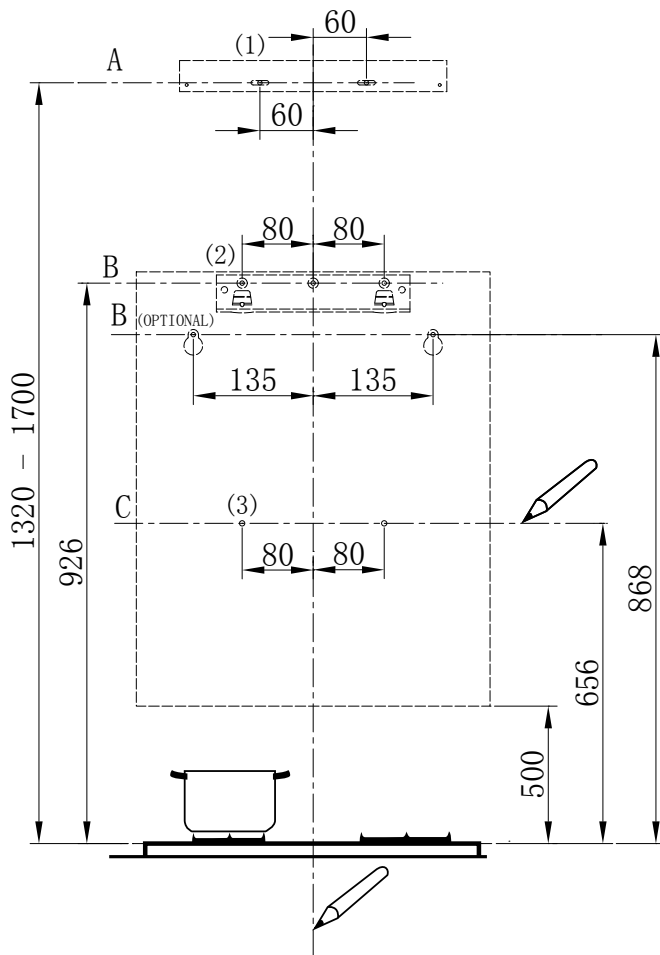
#### ארובה דקורטיבית נמוכה

- קבעו את מסגרת הארובה 21 על הארובה הדקורטיבית הנמוכה עם 2 ברגי 12 (9.5 X 4.2) המסופקים עם הקולט.



## התקנה

### קידוח בקיר וקיבוע המסגרת



### כצעד ראשון, המשך עם התרשימים הבאים:

- קו אנכי למעלה אל התקרה או למעלה אל הגבול העליון, במרכז השטח שבו יותקן הקולט.
- קו אופקי A בגובה של 1700 – 1320 מ"מ מעל לקצה הכיריים.
- קו אופקי B בגובה מינימלי של 926 (868 אופציונלי) מ"מ מעל לקצה הכיריים.
- קו אופקי C בגובה מינימלי של 656 מ"מ מעל לקצה הכיריים.

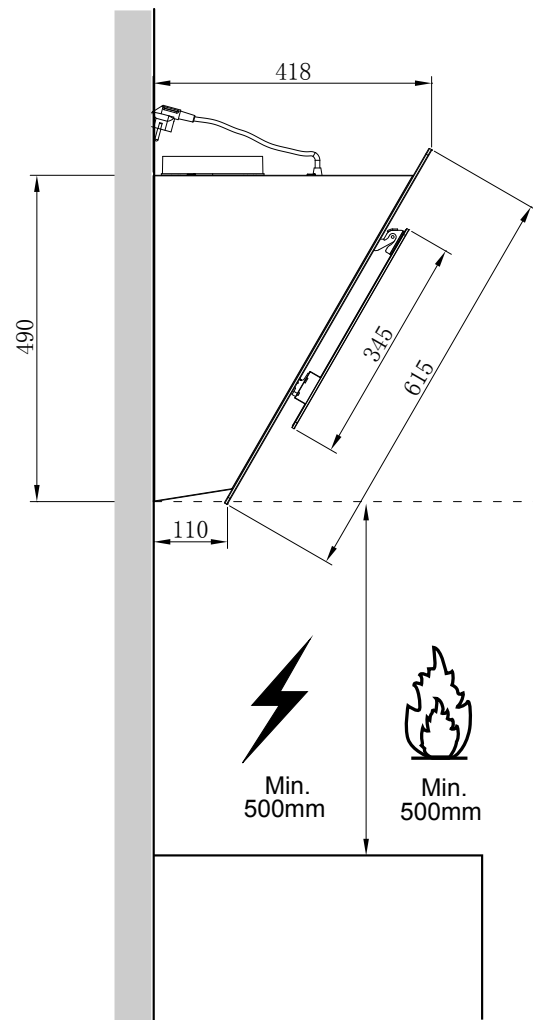
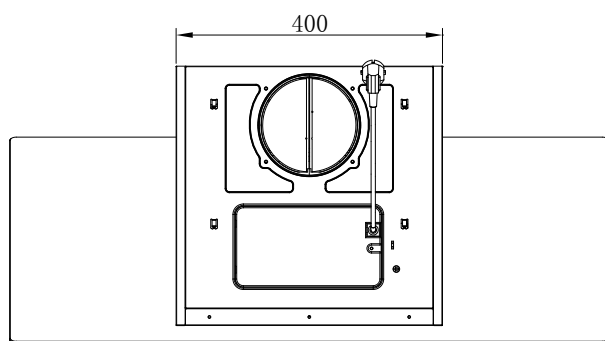
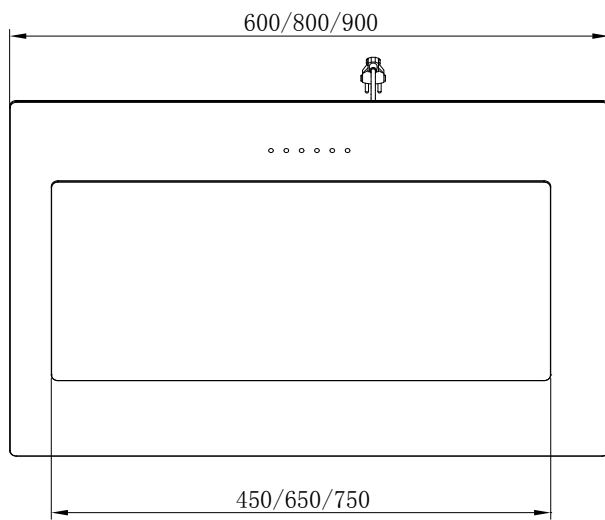
### נקודות סימון:

- סמנו נקודה (1) על הקו האופקי A, 60 מ"מ מימין לקו הייחוס האנכי.
- חזרו על פעולה זו בצד השני, וודאו ששני הסימנים מפולסים.
- סמנו נקודה (2) על הקו האופקי B, 80 (135 אופציונלי) מ"מ מימין לקו הייחוס האנכי.
- חזרו על פעולה זו בצד השני, וודאו ששני הסימנים מפולסים.
- סמנו נקודה (3) על הקו האופקי C, 80 מ"מ מימין לקו הייחוס האנכי.
- חזרו על פעולה זו בצד השני, וודאו ששני הסימנים מפולסים.

### קיבוע המסגרות (אופציונלי):

- קדחו בנקודות המסומנות (1), (2), (3), תוך שימוש במקדח 10 מ"מ קוטר.
- הכניסו דיבלים 11 לקיר, לתוך החורים (1), (2), (3).

# מידות



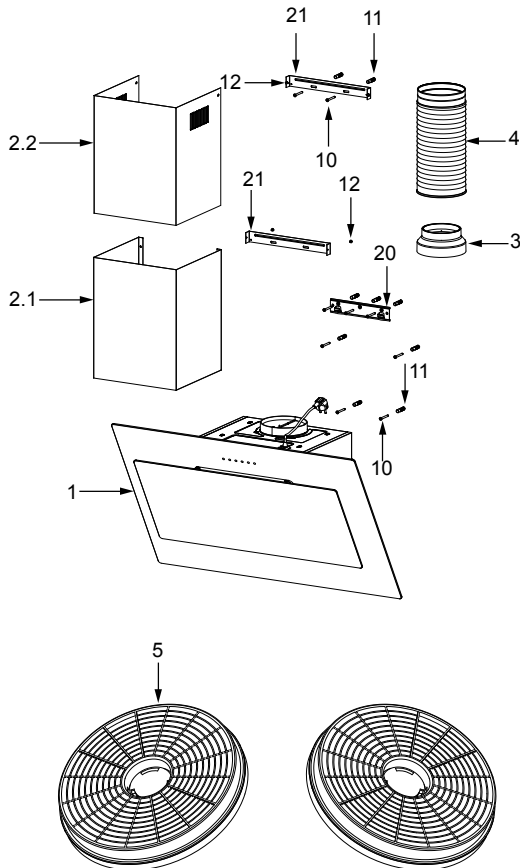


- נקו את קולט האדים במטלית לחה ונוזל כביסה ניטרלית.
- המכשיר יכול לשמש לכל היותר 4 מבערי גז.

אין להשליך מכשיר זה לפח האשפה הביתי בסוף השימוש בו אלא להיפטר ממנו מנקודת איסוף מרכזית למחזור מכשירים חשמליים ואלקטרוניים. סמל זה המופיע על המכשיר, על חוברת ההוראות ועל האריזה מפנה את תשומת ליבכם לנושא חשוב זה. את החומרים שבהם השתמשו במכשיר זה ניתן למחזר. על ידי מחזור מכשירים ביתיים משומשים אתם מעניקים דחיפה חשובה להגנת הסביבה שלנו. בררו ברשות המקומית למידע ביחס לנקודת האיסוף הקרובה למקם מגוריתכם.



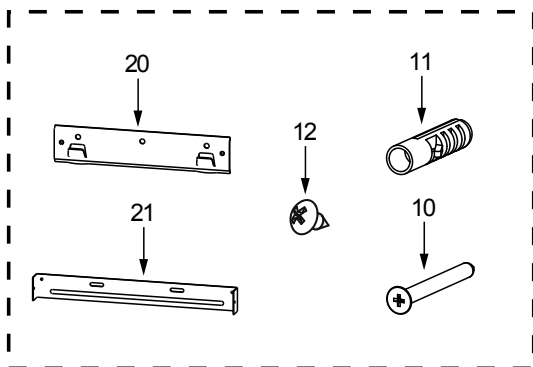
## חלקי הקולט



מס'	כמות	חלקי המוצר
1	1	גוף הקולט, יחד עם: בקרות, תאורה, מפוח, פילטר
2.1	1	ארובה דקורטיבית תחתונה (אופציונלי)
2.2	1	ארובה דקורטיבית עליונה (אופציונלי)
3	1	אוגן (אופציונלי)
4	1	צינור פליטה
5	2	פילטר פחם פעיל (אופציונלי).

מס'	כמות	חלקים להתקנה
10	7	ברגים 5 X 50
11	7	דיבלים לקיר
12	6	ברגים 4.2 X 9.5
20	1	מסגרת לקיבוע הקולט (אופציונלי)
21	2	מסגרת לקיבוע הארובה (0 / 1) (אופציונלי)

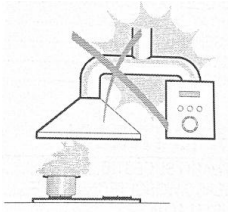
כמות	תיעוד
1	מדריך הוראות



## המלצות והצעות

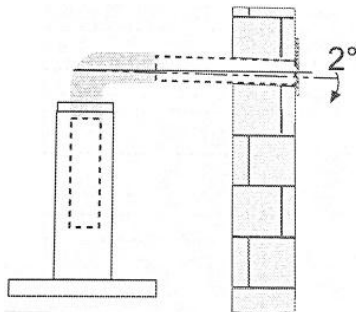
הוראות השימוש חלות על מספר גרסאות של מכשיר זה. בהתאם לכך, יתכן ותגלה כי התיאורים של תכונות מסוימות לא מתאימות למכשיר הספציפי שלך.

### התקנה



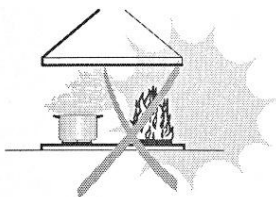
- היצרן לא יהיה אחראי לכל נזק הנובע מהתקנה לא נכונה.
- מרחק הבטיחות המינימאלי בין החלק העליון של הכיריים ומכסה הקולט הוא 650 מ"מ (חלק מהדגמים ניתן להתקין בגובה נמוך יותר, עיין בסעיפים על מידות העבודה וההתקנה).
- בדקו שהמתח החשמל תואם לזה המצוין על גבי לוחית הדירוג שנקבעה בחלק הפנימי של מכסה הקולט.
- למכשירים מסוג I, בדקו שמתח אספקת החשמל המקומית מבטיח הארקה מתאימה.
- חברו את הקולט לארובת הפליטה באמצעות צינור בקוטר מינימאלי של 120 מ"מ. המסלול של הארובה חייב להיות קצר ככל האפשר.
- אין לחבר את קולט אדים לצינורות פליטה המעבירים אדים דליקים (דודים, אחים, וכו').
- אם משתמשים בקולט בשילוב עם מכשירים שאינם חשמליים (מכשירים השורפים גז, למשל), יש לוודא מידה מספקת של אוורור בחדר כדי למנוע זרימה חוזרת של גזי פליטה. חייב להיות במטבח פתח יציאה ישיר לאוויר הפתוח כדי להבטיח כניסה של אוויר נקי. כאשר קולט האדים משמש יחד עם מכשירים הפועלים על אנרגיה שאינה חשמלית, אסור שהלחץ השלילי בחדר יעלה על 0,04 mbar כדי למנוע משיכה בחזרה לחדר של האדים על ידי הקולט.
- במקרה של נזק לכבל החשמל, יש להחליפו על ידי היצרן או על ידי מחלקת השירות הטכני, על מנת למנוע כל סיכון.
- אם ההוראות להתקנת כיריים הגז מציינות מרחק גדול יותר מזה שצוין למעלה, יש לקחת זאת בחשבון. יש למלא אחר התקנות הנוגעות לפליטת אוויר.

### שימוש



- קולט האדים תוכנן באופן בלעדי לשימוש ביתי לסילוק ריחות מטבח.
- לעולם אל תשתמש בקולט האדים למטרות אחרות מאשר שהוא תוכנן.
- אין להשאיר להבות גלויות גבוהות מתחת לקולט האדים כשהוא בפעולה.
- יש להתאים את עוצמת הלהבה כך שתכוון לתחתית הסיר בלבד, כדי לוודא שהלהבה לא יוצאת מהצדדים.
- יש להשגיח כל הזמן על סירים לטיגון עמוק במהלך השימוש: יותר מדי שמן עלול לגרום לפיצוץ של להבות.
- אין להבעיר אש מתחת לקולט האדים; סכנת השריפה.
- מכשיר זה ניתן לשימוש על ידי ילדים מגיל 8 שנים ויותר ואנשים עם יכולת גופנית, תחושתית או שכלית ירודה או החסרים ניסיון וידע אם הם קיבלו השגחה או הדרכה בנוגע לשימוש במכשיר בדרך בטוחה ומבינים את הסכנות הכרוכות בכך.
- יש להשגיח על ילדים כדי לוודא שהם לא ישחקו עם המכשיר.
- ניקוי ותחזוקה על ידי המשתמש לא יעשו על ידי ילדים ללא השגחה.
- זהירות: חלקים נגישים עלולים להתחמם בעת השימוש יחד עם מכשירי בישול.

### תחזוקה



- כבו או נתקו את המכשיר מאספקת החשמל לפני ביצוע כל עבודת תחזוקה.
- נקו ו/או החליפו את המסננים לאחר תקופה זמן מוגדרת (סכנת שריפה).



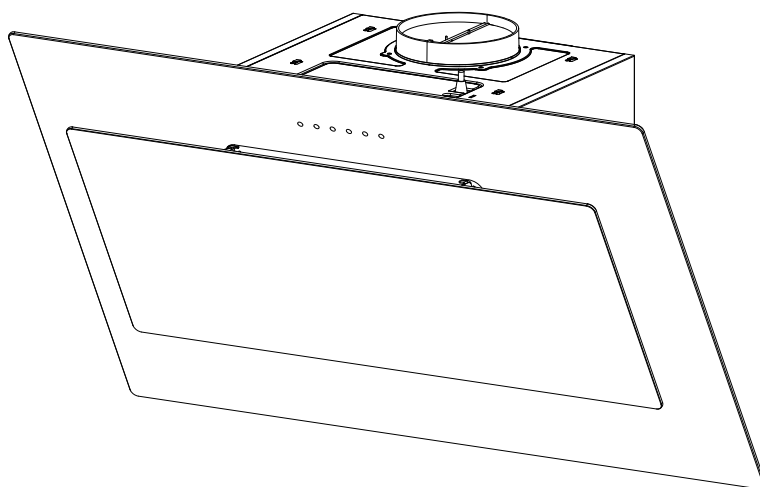


**הוראות שימוש**

**לקולט אדים**

**דגם E90TEW2J82**

**6526**



**קראו את הוראות ההפעלה בעיון לפני ההתקנה וההפעלה של המכשיר. שמרו על הוראות ההפעלה לעיון בעתיד.**

מוצרינו נועדו לשימוש ביתי בלבד.  
היצרן אינו אחראי לכל נזק לגוף ולרכוש שייגרם עקב התקנה לא נכונה ושימוש בלתי תקני.  
היצרן לא יישא באחריות לכל אי דיוקים בחוברת זו הנובעים משגיאות דפוס וכתוב. האיורים בחוברת משמשים לצורך המחשה בלבד.  
היצרן שומר לעצמו את הזכות להכניס שינויים ושיפורים במוצר בהתאם לצורך ולטובת המשתמש, מבלי לפגוע בתכונות הבטיחות ובביצועי המוצר.

**יבוא ושרות: המילטון בע"מ**