



תעודת אחריות

MIDEA MG25CHB(6551) לטוסטר אובן טורבו דגם

מכשיר זה נבדק בקפדנות לפני שיווקו לצרכן. לפיכך אנו נותנים אחריות למוצר זה לתקופה של 3 שנים מתאריך הקנייה בכפוף לתנאים הבאים: אחריות זו בתוקף רק בצירוף חשבונית הקנייה. האחריות לא תחול במקרים הבאים: שימוש בלתי נאות, שבר מכל סיבה שהיא, או במקרה של תיקון שלא באמצעות אחת מתחנות השירות המוסמכות על ידינו והמפורסות בגוף תעודת האחריות. האחריות אינה כוללת: מגנטרון, פח, צבע, חלקי פלסטיק או זכוכית של המכשיר, חלקי גומי, כבל חשמלי ותקע.

שם הקונה: _____

כתובת: _____

תאריך רכישה: _____ חותמת החנות: _____

לפניכם רשימת תחנות השירות באזורים השונים:

| עיר | שם | כתובת | טלפון |
|---------|--------------------|------------------------|--------------|
| מודיעין | המילטון | האופה 8 ישפרו סנטר | 08-6852100 |
| תל אביב | דני תיקונים | סלמה 94 | 03 - 6820995 |
| ירושלים | שרות ברקת | עמוס 19 | 02 - 5382922 |
| חיפה | שרות רם | רח' ביאליק 9 | 077-4002512 |
| נתניה | בר מנחם | רמז 15 | 09 - 8337733 |
| אשקלון | שרות איציק | העבודה 31 פינת הנוטרים | 08-6758914 |
| באר שבע | כוכב המשולש | הדסה 28 | 08 - 6236487 |
| אשדוד | המרכז לתיקוני חשמל | מרכז מסחרי א' | 08-8533976 |
| ראשלי"צ | אלקטרו בוגדרי | יהודה לייב 4 (פינסקר) | 03 - 9666492 |
| חולון | דני תיקונים | שנקר 29 | 03-5011055 |
| אילת | דרורי אלקטרוניקה | א.ת. אילת | 08-6317204 |
| טבריה | תיקון כל טיבי | יוחנן בן זכאי 3 | 04-6790469 |
| בני ברק | טכנו מיקס | חבקוק 25 | 03-5704806 |

סוג המכשיר: לטוסטר אובן טורבו דגם MIDEA MG25CHB(6551)

לשלוח בדואר מייד

שם הקונה _____ אימייל _____

כתובת _____

תאריך רכישה _____ כתובת וחותמת המוכר _____

ספח זה משמש העתק של התעודה בידי מעבדת השירות. בלי המצאות של ספח זה בידי הטכנאי לא יהיה לתעודה זו כל תוקף

12. כדי להוציא את המזלגות האוחזים, סובב את הברגים נגד כיוון השעון ומשוך את המזלגות האוחזים מתוך האוכל ולסירוגין מתוך מזלגות הגריל.

13. החלק בעדינות את האוכל אל מחוץ לצד אחד של המזלגות חזרה לצלחת העמידה לחום או צלחת הגשה.

ניקיון ותחזוקה

1. לפני ניקוי נתק את התנור והנח לו להתקרר לחלוטין.
2. לשטוף את כל האביזרים עם מי סבון עדינים, כולל הרשת ותבנית האפייה.
3. אין להשתמש בחומרי ניקוי שורטים, מברשות קרצוף או חומרי ניקוי כימיים מכיוון שזה יגרום נזק לציפוי של תבנית האפייה.
4. השתמשו במטלית רטובה כדי לנגב את החלל הפנימי של התנור.
5. כדי לנקות את הדלת, השתמשו במטלית רטובה טבולה בחומר ניקוי או סבון.
6. לעולם אל תטבלו את המכשיר במים או בכל נוזל אחר.

משטחים אשר באים במגע עם מזון יש לנקות באופן קבוע כדי למנוע זיהום צולב מסוגי מזון שונים, השימוש במים נקיים חמים עם חומר ניקוי עדין מומלץ כאשר מטפלים במשטחים אשר באים במגע עם מזון.

יש לנהוג תמיד בהקפדה על היגיינה טובה של אוכל, כדי למנוע אפשרות של הרעלת מזון / זיהום צולב.

אנו מתנצלים על אי הנוחות העלולה להיגרם עקב סתירות קלות בהוראות אלה, אשר עלולה להתרחש כתוצאה משיפור ופיתוח המוצר.

פונקציית אפייה:

השתמשו בפונקציית האפייה להכנת מזונות כמו חלקי בשר פחות רכים, מרקים וקדרות.

1. הניחו את רשת האפייה בגובה הרצוי.
2. סובבו את כפתור הפונקציות למצב .
3. בחרו את משך הזמן שבו אתם רוצים לצלות את האוכל.
4. סובבו את כפתור הטמפרטורה בכיוון השעון לטמפרטורה הרצויה.
5. המשיכו לבשל במשך הזמן הרצוי.
6. בדקו את טמפרטורת המזון לפני הוצאתו כדי להבטיח השגה של טמפרטורות פנימיות נאותות.
7. הוציאו תמיד את המזון עם כפפות לתנור. המזון והתנור חמים מאוד.

פונקציית גריל מסתובב ושימוש במזלג הגריל:

1. הצמידו את המזון כאשר המשקל מרוכז על המזלגות.
2. החליקו את המזלגות האוחזים זה לתוך זה ולחצו בחוזקה לתוך האוכל, חדרו לתוך המזון והחזיקו אותו במקום על המזלגות. הכניסו את המזלגות האוחזים בזוויות שונות כדי שיחזיקו את האוכל בצורה חזקה. הדקו את הברגים, וסובבו אותם עם כיוון השעון כך שהמזלגות האוחזים יישארו במקומם במהלך הבישול בשיטת הגריל המסתובב.
3. הכניסו את הקצה המחודד של מזלגות הגריל לתוך שקע הגריל בתוך הצד הימני של התנור.
4. הרימו את מזלגות הגריל בצד השמאלי רק קצת כדי לאפשר למעמד הגריל להיכנס לתוך החריץ בצד שמאל של התנור.
5. כווננו את כפתור הטמפרטורה וכפתור הזמן כדי שהתנור יתחיל לפעול.
6. לאחר שזמן הבישול הסתיים ובדקתם את הטמפרטורה הפנימית של האוכל כדי לוודא שהוא מבושל כמו שצריך, תוכלו להוציא את מזלג הגריל בעזרת ידית העזר לגריל.
7. החזקו את הידית ביד ימין שלך ותמוך בידיית ביד שמאל.
8. הנח את הווים על ידיית העזר מתחת למזלגות הגריל.
9. הרם את הצד השמאלי של מזלגות הגריל מתוך התושבת תחילה ומשוך מעט לכיוונוך.
10. הוצא בעדינות את הצד הימני המחודד של מזלגות הגריל מתוך שקע הגריל והוצא את האוכל על המזלגות מתוך התנור.
11. הנח את האוכל על צלחת עמידה לחום או צלחת הגשה לאחר ההוצאה מהתנור. הנח למזון להתקרר מעט לפני שתנסה להסיר את המזלגות האוחזים ואת מזלג הגריל מהמזון.

אופן השימוש

אזהרה: משטחי התנור חמים במהלך ולאחר השימוש

הוראות כלליות

1. הניחו את רשת האפייה במצב שיביא בחשבון את גובה המזון המבושל.
2. הניחו את המזון על הרשת. וודאו כי אתם משתמשים בכלים עמידים לחום בתנור, לעולם אל תשתמשו בכלי פלסטיק או קרטון בתוך התנור.
3. לעולם אל תשתמשו בסירים ומכסים עשויים זכוכית או קרמיקה.
4. אל תניחו למיצים לזלוג אל תחתית התנור. השתמשו במגש לאיסוף נוזלים ובמגש הפירורים בעת הבישול.
5. קבעו את הטמפרטורה כפי שהוצע על ידי המתכנן או לפי הצורך.
6. סגרו את הדלת לחלוטין והגדירו את זמן הבישול כדי להתחיל את פעולת התנור.

פונקציית טוסט:

- השתמשו בפונקציית הטוסט להכנת תירס, לחם, עוגיות ולחימום מזון.
1. הניחו את רשת האפייה בגובה הרצוי.
 2. סובבו את כפתור הפונקציות למצב .
 3. סובבו את כפתור הזמן לקביעת זמן הבישול.
 4. סובבו את כפתור הטמפרטורה בכיוון השעון לטמפרטורה הרצויה.
 5. המשיכו בפונקציית טוסט למשך הזמן הרצוי.
 6. בדקו את טמפרטורת המזון לפני הוצאתו כדי להבטיח השגה של טמפרטורות פנימיות נאותות.
 7. הוציאו תמיד את המזון עם כפפות לתנור. המזון והתנור חמים מאוד.

פונקציית צלייה:

- השתמשו בפונקציית הצלייה להכנת דגים, בקר, סטייקים, ירקות וכו'.
1. הניחו את רשת האפייה בגובה הרצוי.
 2. סובבו את כפתור הפונקציות למצב .
 3. בחרו את משך הזמן שבו אתם רוצים לצלות את האוכל.
 4. סובבו את כפתור הטמפרטורה בכיוון השעון לטמפרטורה הרצויה.
 5. המשיכו לבשל במשך הזמן הרצוי.
 6. בדקו את טמפרטורת המזון לפני הוצאתו כדי להבטיח השגה של טמפרטורות פנימיות נאותות.
 7. הוציאו תמיד את המזון עם כפפות לתנור. המזון והתנור חמים מאוד.

4. נורית חיווי
5. כפתור זמן
6. ידית הדלת
7. מגש פירורים
8. רשת אפייה
9. תבנית אפייה

כיוון בקרות התנור

כיוון זמן

60-0 דקות: ניתן לכוון את הטיימר עד 60 דקות. התנור לא יופעל ללא כיוון הטיימר. כאשר כפתור הזמן נמצא במצב OFF, התנור לא יפעל. כדי לכוון את הזמן, סובבו את הכפתור עם כיוון השעון אל הזמן הרצוי.

נורית החיווי תידלק רק לאחר שנקבע הזמן. כאשר הטיימר הגיע למצב OFF, יישמע צליל פעמון. אספקת החשמל תתנתק באופן אוטומטי.

שינוי כיוון הזמן

ניתן לשנות את הטיימר במהלך הבישול. עליכם רק לסובב את כפתור הטיימר לזמן הרצוי ולהמשיך בבישול.

הערה: כדי לבחור בזמן הבישול, סובבו תחילה את כפתור הטיימר יותר מ-90 מעלות, ואחר כך סובבו אותו חזרה אל הזמן הדרוש.

הגדרת טמפרטורה

סובבו את כפתור הטמפרטורה עם כיוון השעון אל הגדרת הטמפרטורה הרצויה. ניתן לכוון את הטמפרטורה מ-70 עד 230 מעלות.

מצב STAY ON

לשימוש בטוסטר ללא בקרת זמן, סובבו את כפתור הטיימר למצב STAY ON. במקרה זה, הטוסטר יפעל עד לכיוון כפתור הטיימר למצב OFF

הערה: הלחם עלול להתלקח אם זמן הטוסטר מכוון לזמן ארוך מדי. יש צורך בהשגחה צמודה במהלך הכנת הטוסט ואסור לכוון את הטיימר לזמן ארוך מדי.

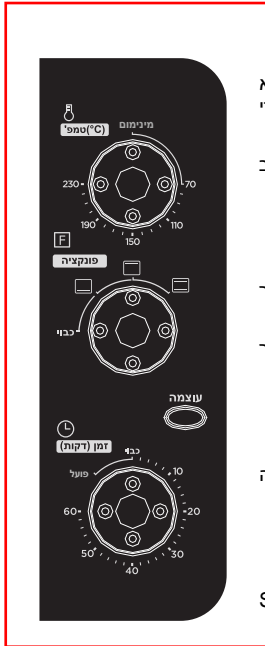
שימוש בפונקציות

תנור זה מציע 5 פונקציות שונות לבישול מגוון במכשיר אחד.

אפייה: גופי החימום התחתונים פועלים במהלך פונקציה זו.

צלייה: גופי החימום העליונים פועלים במהלך פונקציה זו.

טוסט: גופי החימום העליונים והתחתונים פועלים במהלך פונקציה זו. היא מושלמת לאפיית פיצה, לחם ועוגיות ולצליית בשר, סטייקים וטוסטים.



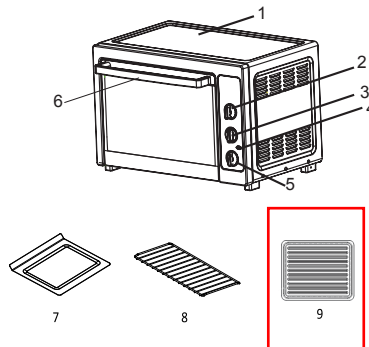
22. אם כבל החשמל ניזוק, הוא חייב להיות מוחלף על ידי היצרן, סוכן השירות או אדם מוסמך, למניעת מצב מסוכן.
23. אל תשתמשו במכשיר זה קרוב לאמבטיה או לכיור או לכל כלי המכיל מים או נוזלים.
24. אם המכשיר נפל לתוך המים אין לנסות ולהוציא אותו, יש לכבות את המכשיר ולנתק אותו מזרם החשמל ואת לנקז את המים לפני הוצאת המכשיר, אין להשתמש במכשיר שוב עד לבדיקתו על ידי איש שירות מוסמך.
25. יש להציב את המשטח האחורי של המכשיר כנגד הקיר.
26. לקבלת פרטים על איך לנקות משטחים הבאים במגע עם מזון נא ראה סעיף "ניקוי ותחזוקה".

קראו בעיון ושמרו לשימוש עתידי

לפני השימוש

1. הסירו את כל האביזרים וחומרי המשלוח הארוזים בתוך התנור.
 2. רחצו את כל האביזרים במי סבון חמים. נגבו את פנים התנור במטלית לחה או ספוג. ייבשו עם מגבות נייר וודאו שהמכשיר יבש לפני השימוש.
 3. הניחו את התנור על דלפק שטוח או משטח יציב אחר. **אין להפעיל את התנור על אותו מעגל חשמלי יחד עם מכשיר אחר.**
 4. בעת הפעלת התנור, שמרו על מרווח של 10 ס"מ לפחות בחזית ומשני צדדי התנור כדי לאפשר אוורור.
 5. וודאו שמגש הפירורים הוכנס בצורה מתאימה לפני השימוש.
 6. בפעם הראשונה, כונו את כפתור הטמפרטורה ל-250 מעלות, ואת כפתור הפונקציה למצב טוסט ואת הטיימר ל-15 דקות. פעולה זו תשרוף את כל שרידי השמן שעדיין נותרו בתנור.
- הערה: התנור עלול להעלות עשן במהלך תהליך זה. זוהי תופעה נורמלית לתנור חדש והיא לא תימשך יותר מ-10-15 דקות.**

שמות החלקים



1. מעטפת התנור.
2. כפתור טמפרטורה.
3. כפתור פונקציה.

הוראות בטיחות חשובות

מכשיר זה מיועד לשימוש ביתי בלבד ואין להשתמש בו לכל מטרה אחרת או בכל שימוש אחר, כגון שימוש לא ביתי או בסביבה מסחרית.

הטמפרטורה של משטחים קרובים עלולה להיות גבוהה כאשר המכשיר פועל.

1. עצבנו וייצרנו מכשיר זה כך שיעמוד בתקני בטיחות אירופיים, אך כמו עם כל מכשיר, אתה חייב לדאוג לבטיחותך וביטחונך ולקבל את התוצאות הטובות ביותר.
2. מכשיר זה חייב להיות בשימוש במתח החשמלי אשר מופיע על לוחית הזיהוי הנמצאת בבסיס של מכשיר זה; שימוש במתח חשמלי לא נכון יפר את תנאי האחריות.
3. מכשיר זה חייב להיות מנותק מזרם החשמל כאשר אינו בשימוש.
4. מכשיר זה אינו מיועד להיות מופעל באמצעות טיימר חיצוני או מערכת שליטה מרחוק.
5. אין לאפשר למכשיר להיחשף לגשם או לחות.
6. מכשיר זה אינו נועד לשימוש על ידי אנשים (כולל ילדים) עם יכולות פיזיות, חושיות או שכליות מופחתות, או עם היעדר ניסיון וידע, אלא אם הם תחת פיקוח או שקיבלו הנחיות לשימוש במכשיר על ידי האדם שאחראי לבטיחותם.
- ילדים צריכים להיות תחת השגחה, כדי להבטיח שהם לא משחקים עם המכשיר.
7. מכשיר זה מיועד לשימוש פנימי בלבד, אין להשתמש בו בחוץ.
8. שמור את המכשיר ואת הכבל שלו מחוץ להישג ידם של ילדים בני פחות מ-8 שנים.
9. אין להשתמש במכשיר לכל מטרה אחרת חוץ מזו שלשמה נועד.
10. כדי להגן מפני התחשמלות אל תטבלו את הכבל, התקע, או המכשיר במים או נוזל אחר.



המשטחים עלולים להתחמם במהלך השימוש.

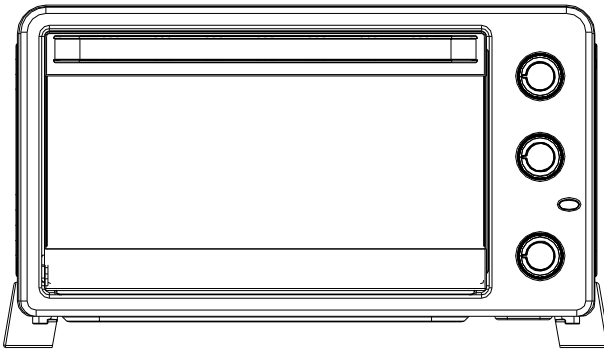
11. נתקו את תקע התנור מהשקע כאשר אינו בשימוש ולפני ניקוי. אפשרו לו להתקרר לפני ניקוי המכשיר.
12. אין להפעיל את המכשיר כאשר כבל החשמל או התקע פגומים או לאחר שהמכשיר התקלקל או ניזוק בדרך כלשהי. התייעצו עם הספק שממנו רכשתם את המכשיר לקבלת ייעוץ.
13. אין לאפשר לכבל לתלות מעבר לקצה של הדלפק, או לגעת במשטחים חמים.
14. אין להניח את המכשיר על או ליד כיריים חמים או תנור חשמלי, או בתוך תנור מחומם.
15. יש לחבר תמיד את התקע אל כבל החשמל.
16. כדי לנתק את המכשיר מהחשמל, נתקו את התקע מהשקע שבקיר.
17. אל תנתק את המכשיר מהחשמל על ידי משיכת כבל החשמל; אחוז בתקע עצמו כדי להוציא אותו.
18. אין לטבול את המוצר, כבל החשמל או התקע במים.
19. מסופק כבל חשמל קצר כדי להפחית הסיכון שביצירת מפגע ומעידה.
20. אין להניח פריטים עטופים ברדיד אלומיניום בתוך התנור.
21. יש להסיר את כל עטיפות המגן לפני הכנסת לחם לתנור.



הוראות שימוש

לטוסטר אובן טורבו

MIDEA MG25CHB(6551) דגם



קראו את הוראות ההפעלה בעיון לפני ההתקנה וההפעלה של המכשיר. שמרו על הוראות ההפעלה לעיון בעתיד.

מוצרינו נועדו לשימוש ביתי בלבד.
היצרן אינו אחראי לכל נזק לגוף ולרכוש שייגרם עקב התקנה לא נכונה ושימוש בלתי תקני.
היצרן לא ישא באחריות לכל אי דיוקים בחוברת זו הנובעים משגיאות דפוס וכתוב. האירוס בחוברת משמשים לצורך המחשה בלבד.
היצרן שומר לעצמו את הזכות להכניס שינויים ושיפורים במוצר בהתאם לצורך ולטובת המשתמש, מבלי לפגוע בתכונות הבטיחות ובביצועי המוצר.

יבוא ושרות: המילטון בע"מ