



תעודת אחריות

לתנור מיקרוגל 20 ליטר דגם MM720C2GS (6565)

מכשיר זה נבדק בקפדנות לפני שיווקו לצרכן. לפיכך אנו נותנים אחריות למוצר זה לתקופה של 5 שנים מתאריך הקנייה בכפוף לתנאים הבאים: אחריות זו בתוקף רק בצירוף חשבונית הקנייה. האחריות לא תחול במקרים הבאים: שימוש בלתי נאות, שבר מכל סיבה שהיא, או במקרה של תיקון שלא באמצעות אחת מתחנות השירות המוסמכות על ידינו והמפורטות בגוף תעודת האחריות. האחריות אינה כוללת: מגנטרון, פח, צבע, חלקי פלסטיק או זכוכית של המכשיר, חלקי גומי, כבל חשמלי ותקע.

שם הקונה: _____

כתובת: _____

תאריך רכישה: _____ חותמת החנות: _____

לפניכם רשימת תחנות השירות באזורים השונים:

עיר	שם	כתובת	טלפון
מודיעין	המילטון	האופה 8 ישפרו סנטר	08-6852100
תל אביב	דני תיקונים	סלמה 94	03-6820995
ירושלים	שרות ברקת	אגריפס 43	02-5382922
חיפה	שרות רם	רח' ביאליק 9	077-4002512
נתניה	בר מנחם	רמז 15	09-8337733
אשקלון	שרות איציק	העבודה 31 פינת הנוטרים	08-6758914
באר שבע	כוכב המשולש	הדסה 28	08-6236487
אשדוד	המרכז לתיקוני חשמל	מרכז מסחרי א'	08-8533976
ראש"צ	אלקטרו בוגדרי	יהודה לייב 4 (פינסקר)	03-9666492
חולון	דני תיקונים	שנקר 29	03-5011055
אילת	דרורי אלקטרוניקה	א.ת. אילת	08-6317204
טבריה	תיקון כל טיבי	יוחנן בן זכאי 3	04-6790469
בני ברק	טכנו מיקס	חבקוק 25	03-5704806
עפולה	שירות רם	הולנד 7	04-9531444

סוג המכשיר: תנור מיקרוגל 20 ליטר דגם MM720C2GS (6565)

לשלוח בדואר מייד

שם הקונה: _____

Email: _____

כתובת: _____

תאריך רכישה: _____

כתובת וחותמת המוכר

ספח זה משמש העתק של התעודה בידי מעבדת השירות. בלי המצאו של העתק זה בידי הטכנאי לא יהיה לתעודה זו כל תוקף.

איתור תקלות

נורמלי	
תנור המיקרוגל מפריע לקליטת הטלוויזיה	קליטת הרדיו והטלוויזיה עלולה להשתבש כאשר המיקרוגל פועל. הדבר דומה להפרעה של מכשירים חשמליים קטנים, כמו מיקסר, שואב אבק, ומאוורר חשמלי. הדבר נורמלי.
אור התנור עמום	בבישול במיקרוגל בעוצמה נמוכה, אור התנור עשוי להתעמעם. הדבר נורמלי.
אדים מצטברים על הדלת, אוויר חם יוצא מפתחי האוורור	בבישול, אדים עשויים לצאת מהמזון. רובם ייצאו מפתחי האוורור אולם חלקם עשוי להצטבר על מקום קר כמו דלת התנור. הדבר נורמלי.
התנור התחיל לפעול במקרה, ללא מזון בתוכו.	אסור להפעיל את התנור ללא מזון בתוכו. הדבר מסוכן מאוד.

פתרון	סיבה אפשרית	בעיה
הוציאו מהשקע. וחברו שוב לאחר 10 שניות	(1) כבל הזינה לא מחובר לשקע בצורה הדוקה.	המכשיר לא מתחיל לפעול
החליפו את הנתיך או הרימו את הפחת זרם (תיקון על ידי איש מקצוע מהחברה שלנו).	(2) נתיך שרוף או קצר	
בדקו את נקודת החשמל בעזרת מכשיר חשמלי אחר	(3) בעיה עם נקודת החשמל	
סגרו את הדלת היטב.	(4) דלת התנור לא נסגרה טוב.	התנור לא מחמם

הגנת הסביבה

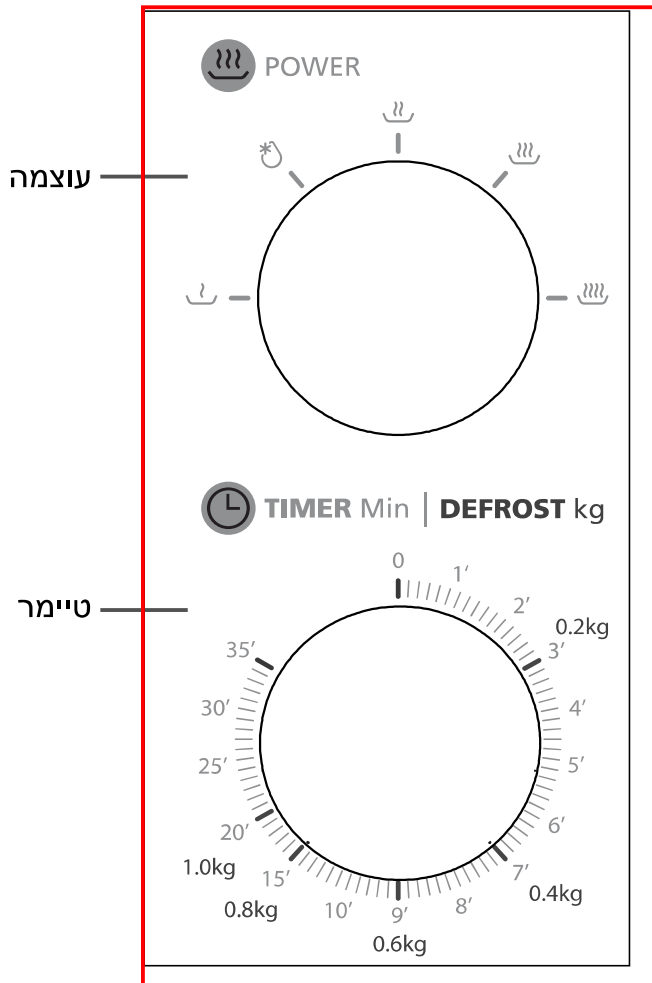
אין להשליך מכשיר זה לפח האשפה הביתי בסוף השימוש בו אלא להיפטר ממנו מנקודת איסוף מרכזית למחזור מכשירים חשמליים ואלקטרוניים. סמל זה המופיע על המכשיר, על חוברת ההוראות ועל האריזה מפנה את תשומת ליבכם לנושא חשוב זה. את החומרים שבהם השתמשו במכשיר זה ניתן למחזר. על ידי מחזור מכשירים ביתיים משומשים אתם מעניקים דחיפה חשובה להגנת הסביבה שלנו. בררו ברשות המקומית למידע ביחס לנקודת האיסוף הקרובה למקם מגוריכם.



הפעלה

לוח בקרה ותכונות

הוראות הפעלה



1. לקביעת עוצמת הבישול על ידי סיבוב כפתור העוצמה לרמה הרצויה.
2. לקביעת הטיימר לבישול על ידי סיבוב כפתור הטיימר לזמן הרצוי בהתאם למדריך בישול המזון.
3. תנור המיקרוגל יתחיל לבשל באופן אוטומטי לאחר שרמת העוצמה והזמן נקבעו.
4. לאחר שזמן הבישול הסתיים, המכשיר ישמיע צליל 'דונג' לסיום.
5. אם המכשיר אינו בשימוש, כווננו תמיד את הזמן ל-0.

פונקציה/עוצמה	תפוקה	שימוש
נמוכה	17% מיקרו	ריכוך גלידה
בינונית נמוכה (הפשרה)	33% מיקרו	מרק, תבשילי קדרה, ריכוך חמאה או הפשרה
בינוני	55% מיקרו	תבשילי קדרה, דגים
בינוני-גבוה	77% מיקרו	אורז, דגים, עוף, בשר טחון
גבוה	100% מיקרו	חימום חוזר, חלב, הרתחת מים, ירקות, משקאות

לתשומת ליבכם: בעת הוצאת מזון מהתנור, נא לוודא שעוצמת התנור מכובה על ידי סיבוב כפתור הטיימר ל-0 (אפס). אם לא תעשו כן ותפעילו את המיקרוגל ללא מזון בתוכו, הדבר עלול לגרום להתחממות יתר ונזק למגנטרון.

התקנת הצלחת המסתובבת

א. לעולם אין להניח את מגש הזכוכית כשהוא הפוך.

אין להגביל את תנועת מגש הזכוכית.

ב. חייבים להשתמש תמיד גם במגש הזכוכית וגם בטבעת המסתובבת

בזמן הבישול.

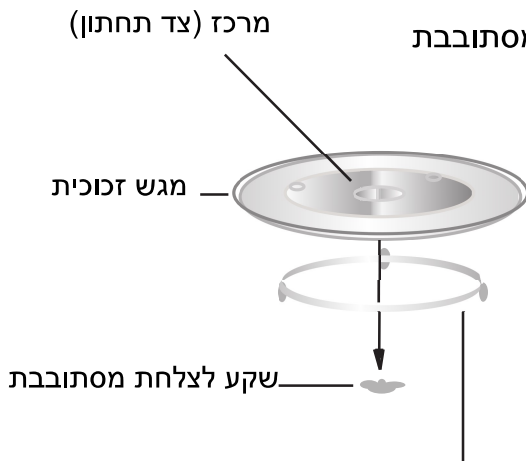
ג. יש להניח את כל המזון ומיכלי המזון על מגש הזכוכית

לצורך בישול.

ד. אם מגש הזכוכית או הטבעת המסתובבת נסדקים

או נשברים, צרו קשר עם תחנת השירות הקרובה ביותר

לאזור מגורכם.



טבעת להרכבת הצלחת

התקנה על משטח הדלפק

הסירו את כל חומרי האריזה והאבזרים. בדקו את התנור שאין בו נזקים כגון פגמים בציפוי או דלת שבורה. אין להתקין את התנור אם נמצאו בו פגמים.

גוף התנור: הסירו כל ציפוי מגן הנמצא על תנור המיקרוגל.

אין להסיר את ציפוי המיקה החום בהיר המחובר לחלל התנור להגנת המגנטרון.

התקנה

1. בחרו במשטח ישר אשר מספק מרחב פתוח מספיק לכניסת ו/או יציאת אוויר.

נדרש מרווח של 20 ס"מ לפחות בין התנור והקירות הסמוכים.

השאירו מרווח מינימלי של 30 ס"מ מעל לתנור

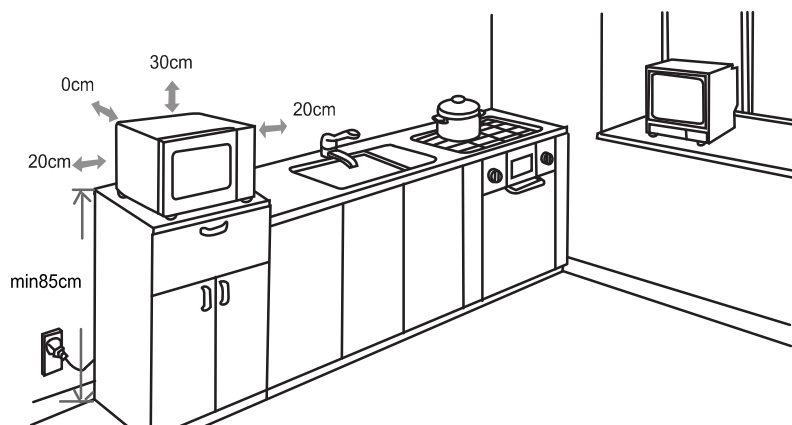
(1) אין להסיר את הרגליות מתחתית התנור

(2) חסימת פתחי כניסת ו/או יציאת האוויר עלולה להזיק לתנור.

(3) הניחו את התנור רחוק ככל האפשר ממכשירי רדיו וטלוויזיה.

2. חברו את התנור לשקע חשמלי תקני. הקפידו על כך שהמתח החשמלי והתדר הם אותו הדבר כפי שמופיע על לוחית המידע.

אזהרה: אין להתקין את התנור על כיריים או על מכשיר יוצר חום אחר. אם הוא מותקן על או ליד מקור חום, התנור עלול להינזק והאחריות תפקע.



על לחות. אין לאפשר לעטיפת הפלסטיק לגעת במזון.	
רק כאלה הבטוחים לשימוש במיקרוגל (תרמומטר לבשר וממתקים)	מדי חום
השתמשו ככיסוי למניעת התזה ולשמירה על לחות.	נייר שעווה

חומרים שמהם יש להימנע במיקרוגל

הערות	כלי
עלול ליצור קשת חשמלית. העבירו את המזון לצלחת בטוחה לשימוש במיקרוגל.	מגש אלומיניום
עלול ליצור קשת חשמלית. העבירו את המזון לצלחת בטוחה לשימוש במיקרוגל.	קרטון מזון עם ידית מתכת
מתכת מבודדת את המזון מפני אנרגיית מיקרוגל. שוליים מתכתיים עלולים לגרום קשת חשמלית.	כלי מתכת או כלים עם שוליים מתכתיים
עלולות לגרום לשריפה בתנור	שקיות נייר
עלולים לגרום לקשת חשמלית ולשריפה בתנור.	סוגרי מתכת
פלסטיק מוקצף עלול להינמס או לזהם את הנוזל שבפנים כאשר הוא נחשף לטמפרטורה גבוהה.	פלסטיק מוקצף
עץ יתייבש כשמשמשים בו במיקרוגל והוא עלול להיסדק או להתבקע.	עץ

התקנת התנור

שמות חלקי התנור ואבזרים

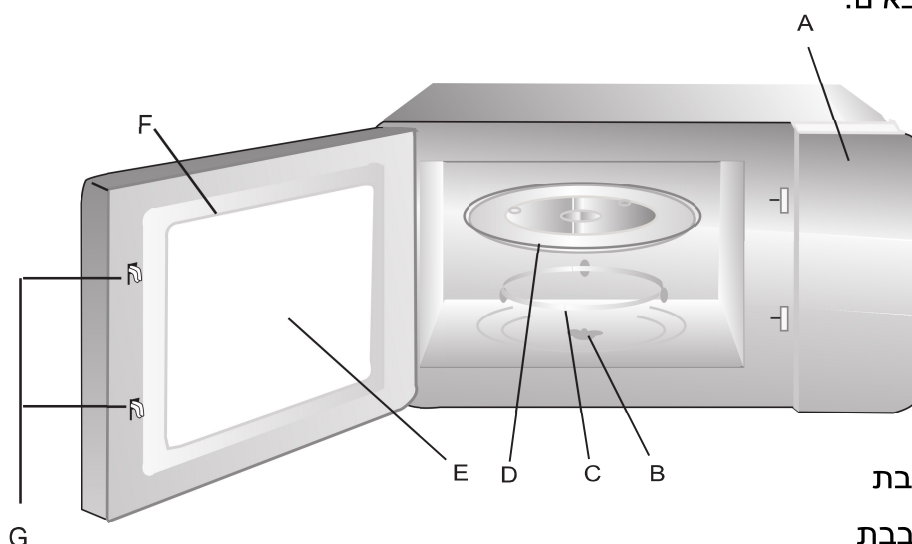
הוציאו את התנור ואת כל החומרים מהקרטון ומחלל התנור.

התנור מגיע מצויד באבזרים הבאים:

1 מגש זכוכית

1 מרכב לטבעת מסתובבת

1 חוברת הוראות



A. לוח בקרה

B. שקע לצלחת מסתובבת

C. מרכב לטבעת מסתובבת

D. מגש זכוכית

E. חלון תצפית

F. מרכב הדלת

G. מערכת נעילת בטיחות

כיבוי התנור במקרה של פתיחת הדלת במהלך ההפעלה.

אזהרה

סכנת פציעה

מסוכן להניח לאדם אחר, חוץ מאשר לאיש שירות מיומן לבצע פעולת שירות או תיקון הכוללת את הסרת הכיסוי אשר מספק הגנה מפני חשיפה לאנרגית מיקרוגל.

אביזרים

קראו את ההוראות בטבלה "כלים שבהם אפשר להשתמש בתנור מיקרוגל או לא". ישנם מספר כלים לא-מתכתיים שאינם בטוחים לשימוש. אם יש ספק, תוכלו לבדוק את הכלי הנדון לפי הנוהל שלהלן.

בדיקת כלים:

1. מלאו מיכל בטוח לשימוש במיקרוגל בספל 1 של מים קרים (250 מ"ל) יחד עם הכלי הנדון.
2. בשלו בעוצמה מקסימלית למשך 1 דקה.
3. הוציאו בזהירות את הכלי. אם הכלי הריק חם, אין להשתמש בו לבישול במיקרוגל.
4. אין לעבור על זמן בישול של 1 דקה.

אם פתיל הזינה ניזוק יש להביא את המכשיר למעבדת שרות

מוסמכת של היבואן

כלים שבהם אפשר להשתמש במיקרוגל

כלי	הערות
צלחת השחמה	עקבו אחר הוראות היצרן. התחתית של צלחת ההשחמה צריך להיות בגובה של 5 מ"מ לפחות מעל לצלחת המסתובבת. שימוש לא נכון עלול לגרום לשבירת הצלחת המסתובבת.
צלחות אוכל	בטוח לשימוש במיקרוגל. עקבו אחר הוראות היצרן. אין להשתמש בצלחות סדוקות או שבורות.
צנצנות זכוכית	הסירו תמיד את המכסה. השתמשו רק לחימום מזון עד שהוא חם. רוב צנצנות הזכוכית אינן עמידות לחום והן עלולות להישבר.
כלי זכוכית	כלי זכוכית עמידים לחום בלבד. וודאו שאין שוליים מתכתיים. אין להשתמש בצלחות סדוקות או שבורות.
שקיות לבישול בתנור	עקבו אחר הוראות היצרן. אין לסגור בסדר מתכת. צרו חריצים לאפשר יציאת קיטור.
צלחות וספלי נייר	השתמשו לבישול/חימום קצר טווח בלבד. אין להשאיר את התנור ללא השגחה בעת הבישול.
מגבות נייר	השתמשו לכיסוי מזון לחימום חוזר ולספיגת שומן. השתמשו בהשגחה לבישול לזמן קצר בלבד.
נייר קלף	השתמשו ככיסוי למניעת התזות או ככיסוי לאידוי.
פלסטיק	רק כאלה הבטוחים לשימוש במיקרוגל. עקבו אחר הוראות היצרן. צריכה להופיע תווית "בטוח לשימוש במיקרוגל". חלק ממיכלי הפלסטיק מתרככים כאשר המזון שבתוכם מתחמם. יש ליצור חתכים ב"שקיות הרתחה" ושקיות פלסטיק סגורות בחוזקה לפי ההוראות על האריזה.
עטיפת פלסטיק	רק אלה הבטוחות לשימוש במיקרוגל. השתמשו לכיסוי מזון בזמן בישול לשמירה

24. המכשיר לא נועד לשימוש על ידי אנשים (כולל ילדים) עם ליקויים גופניים, תחושתיים או נפשיים אלא אם כן הם קיבלו הדרכה או השגחה בנוגע לשימוש במכשיר, מצד אדם האחראי לביטחונם.

25. יש להשגיח על ילדים לכדי לוודא שהם לא משחקים עם המכשיר.

26. אין להניח את המיקרוגל בתוך ארון, אלא אם כן הוא עבר בדיקה בארון.

התקנת הארקה למניעת סכנת פציעה

סכנה

סכנת הلم חשמלי!

נגיעה בחלק מהרכיבים הפנימיים עלולה לגרום לפציעה חמורה או אפילו מוות. אין לפרק מכשיר זה.

אזהרה

סכנת הلم חשמלי!

מכשיר זה חייב בהארקה. במקרה של קצר חשמלי, ההארקה מונעת סכנה של הلم חשמלי על ידי אספקת כבל מילוט לזרם החשמלי. מכשיר זה מצויד בכבל עם חוט הארקה ועם תקע הארקה. יש לחבר את התקע לתוך שקע שהותקן והוארקה כהלכה.

טיפול לא נכון בהארקה עלול לגרום להלם חשמלי. אין לחבר את המכשיר לשקע חשמלי אלא לאחר שהוארקה והותקן כראוי.

התייעצו עם חשמלאי מוסמך או איש שירות אם הוראות ההארקה אינן מובנות לחלוטין או אם קיים ספק בקשר להארקת המכשיר. אם יש צורך להשתמש בכבל מאריך, השתמשו בכבל מאריך עם 3 גידים.

1. מסופק כבל זינה קצר למניעת סיכונים הנובעים מהסתבכות הכבל או ממעידה על כבל ארוך.

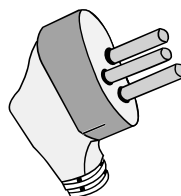
2. אם משתמשים בכבל ארוך או בכבל מאריך:

(1) סימון הדירוג החשמלי של הכבל או כבל ההארכה צריך להיות גדול לפחות כמו הדירוג החשמלי של המכשיר.

(2) כבל מאריך חייב להיות מהסוג של 3 גידים עם הארקה.

(3) את הכבל הארוך צריך לסדר כך שהוא לא ייתלה מעל לדלפק או לשולחן, שם הוא עלול להימשך על ידי ילדים או שימעדו עליו בלי כוונה.

תקע 3-פינים עגול



ניקיון

הקפידו לנתק את המיקרוגל מזרם החשמל:

1. נקו את פנים התנור לאחר השימוש במטלית לחה במקצת.

2. נקו את האבזרים בדרך הרגילה, במי סבון.

3. את הדלת ואת חלקי האטמים חייבים לנקות בזהירות במטלית לחה כשהם מלוכלכים.

הוראות בטיחות חשובות

למניעת סכנת שריפה, הלם חשמלי, פציעה או חשיבה לאנרגיית מיקרוגל מופרזת בעת השימוש במכשיר, הישמעו לאזהרות הבטיחות, כולל האזהרות הבאות:

1. **אזהרה:** אין לחמם נוזלים ומזונות אחרים במיכלים אטומים מכיוון שהם עלולים להתפוצץ.
2. **אזהרה:** מסוכן להניח למישהו אחר חוץ מאשר אדם מיומן להסיר את המכסה אשר מגן מפני חשיפה לאנרגיית מיקרוגל.
3. **אזהרה:** ניתן להרשות לילדים להשתמש בתנור ללא פיקוח רק לאחר שקיבלו הדרכה מתאימה כך שהילד יהיה מסוגל להשתמש בתנור בדרך בטוחה ויבין את הסכנות הכרוכות בשימוש לא נכון.
4. **אזהרה:** כאשר המכשיר מופעל במצב הקומבינציה, ילדים יכולים להשתמש בתנור רק בפיקוח של מבוגר בגלל הטמפרטורות הנוצרות (רק בסדרת הגריל).
5. השתמשו אך ורק בכלים המתאימים לשימוש בתנורי מיקרוגל.
6. יש לנקות את התנור באופן קבוע ולהסיר את משקעי המזון.
7. קראו והישמעו לכל "ההוראות למניעת חשיפה לאנרגיית מיקרוגל מופרזת".
8. כאשר מחממים מזון במיכלי פלסטיק או נייר, השגיחו על התנור בגלל האפשרות להתלקחות.
9. אם רואים עשן, כבו את התנור ונתקו אותו מזרם החשמל ושמרו את הדלת סגורה כדי להחניק את הלהבות.
10. אין לבשל את המזון יתר על המידה.
11. אין להשתמש בחלל התנור למטרות אחסון. אין לאחסן פריטים, כמו לחם, עוגיות וכו' בתוך התנור.
12. יש להוציא סוגרים עשויים נייר עם חוטי מתכת וידיעות מתכת ממיכלי נייר או פלסטיק לפני הנחתם בתנור.
13. התקינו או הניחו תנור זה בהתאם עם ההוראות ההתקנה המסופקות.
14. אין לחמם ביצים בקליפתן וביצים שלמות קשות בתנורי מיקרוגל משום שהן עלולות להתפוצץ, גם לאחר שהמיקרוגל סיים את פעולתו.
15. השתמשו במכשיר זה רק לשימושים המיועדים, כפי שמתואר במדריך. אין להשתמש בחומרים כימיים מאכלים או קיטור במכשיר זה. תנור זה תוכנן במיוחד לחימום. התנור לא תוכנן לשימוש תעשייתי או ניסויי מעבדה.
16. אם כבל הזינה ניזוק, חייבים להחליפו על ידי היצרן, תחנת השירות שלו או אדם מוסמך אחר למניעת סכנת התחשמלות.
17. אין לאחסן או להשתמש במכשיר זה מחוץ לבית.
18. אין להשתמש במכשיר זה ליד מים, במרתף רטוב או ליד בריכת שחייה.
19. הטמפרטורה של המשטחים הקרובים עלולה להיות גבוהה כאשר התנור פועל. הרחיקו את כבל הזינה ממשטחים חמים, ואין לכסות בשום מקרה את התנור.
20. אין להניח לכבל הזינה לתלות מעל קצה השולחן או הדלפק.
21. אי שמירה על התנור במצב נקי עלולה לגרום לקלקול המשטח והדבר עלול לפגוע באורך חיי התנור ואולי גם להביא למצבים מסוכנים.
22. את התכולה של בקבוקי תינוקות וצנצנות של מזון תינוקות צריך לערבב או לנער ולבדוק את הטמפרטורה לפני האכלה, למניעת כוויות.
23. חימום במיקרוגל של משקאות עלול לגרום לרתיחה מתפרצת מושהית. לכן צריך להיזהר בעת החזקת המיכל.

אזהרות למניעת חשיפה לאנרגית מיקרוגל מופרזת

- (א) אין לנסות ולהפעיל תנור זה כשהדלת פתוחה מכיוון שהדבר עלול לגרום לחשיפה מזיקה לאנרגית מיקרוגל. חשוב שלא לשבור או להתעסק עם מנעולי הבטיחות.
- (ב) אין להניח חפץ כלשהו בין חזית התנור והדלת או לאפשר ללכלוך או לשאריות חומרי ניקוי להצטבר על משטחי האטימה.
- (ג) **אזהרה:** אם הדלת או אטמי הדלת ניזוקו, אין להפעיל את התנור עד לתיקונו על ידי אדם שהוסמך לכך.

נספח

אם המכשיר לא נשמר במצב נקי, שטח הפנים שלו עלול להתקלקל והדבר יפגע באורך החיים של המכשיר ועלול להוביל למצבים מסוכנים.

מפרט טכני

דגם:	MM720C2GS(6565)
מתח חשמלי:	230V~ 50Hz
הספק כניסה (מיקרוגל):	1050W
הספק יציאה (מיקרוגל):	700W
נפח התנור:	20 ליטר
קוטר הצלחת המסתובבת:	255 מ"מ
מידות חיצוניות:	439.5 X 334.2 X 258.2 מ"מ
משקל נטו:	בערך 9.89 ק"ג



הוראות שימוש לתנור מיקרוגל 20 ליטר

יבוא ושרות: המילטון בע"מ
קראו את הוראות ההפעלה בעיון לפני ההתקנה וההפעלה של המכשיר. שמרו על הוראות ההפעלה לעיון בעתיד.

מוצרינו נועדו לשימוש ביתי בלבד.
היצרן אינו אחראי לכל מק לגוף ולרכוש שייגרם עקב התקנה לא נכונה ושימוש בלתי תקין.
היצרן לא ישא באחריות לכל אי דיוקים בחוברת זו הנבעים משגיאות דפוס וכתוב. האזורים בחוברת משמשים לצורך המחשה בלבד.
היצרן שומר לעצמו את הזכות להכניס שינויים ושיפורים במוצר בהתאם לצורך ולטובת המשתמש, מבלי לפגוע בתכונות הבטיחות ובביצועי המוצר.



MM720C2GS (6565)