



שואב אבק רצפתי

**מדריך למשתמש**  
דגם X6  
6924



כל התכנים שמופיעים במדריך זה נבדקו בקפידה. במידה וקיימות שגיאות הדפסה או שקיימת אי הבנה, אנא צרו קשר עם צוות שירות הלקוחות של חברת Midea. שימו לב: מדריך זה יצורף לגרסה החדשה של המדריך ללא כל הודעה ביחד עם השיפורים הטכניים.

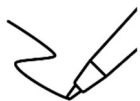


*make yourself at home*  
**להרזיש בבית**



[www.midea.com](http://www.midea.com)

© Midea 2023, כל הזכויות שמורות



תודה על שבחרתם במוצר Midea! אנא קראו מדריך למשתמש זה בקפידה לפני שאתם מתחילים לעשות שימוש במכשיר חדש זה. על מנת לוודא שיש לכם את הידע לגבי הפעלת המכשיר ושאתם מבינים יותר אודות מאפייני המוצר והפונקציות שלו בדרך בטוחה.

### תוכן עניינים

- 02 ..... מפתח עניינים
- 03 ..... הוראות בטיחות
- 07 ..... מבוא למוצר
- 10 ..... הוראות הפעלה
- 15 ..... התראה לאיתור מים מלוכלכים
- 17 ..... ניקיון מיכל מים מלוכלכים
- 19 ..... ניקיון כיסוי קדמי של גליל המברשת BRUSHROLL
- 21 ..... איתור תקלות ופתרון בעיות
- 22 ..... סמלי מסחר, זכויות יוצרים והצהרה משפטית
- 23 ..... השלכה ומחזור המוצר
- 24 ..... הודעה לגבי הגנה על נתונים

## הוראות בטיחות

### השימוש לו נועד המוצר

קווי ההנחיה הבטיחותיים נועדו למנוע סכנות לא צפויות או נזק כתוצאה מהפעלה לא בטוחה או לא נכונה של המכשיר. אנא בדקו את האריזה ואת המכשיר עם הגעתו על מנת לוודא שהכל שלם וזאת במטרה להבטיח הפעלה בטוחה. במידה ואתם מוצאים נזק כלשהו, אנא צרו קשר עם הקמעונאי או עם הספק. אנא שימו לב לכך שחל איסור לבצע שינויים או התאמות במכשיר וזאת מסיבות של בטיחות שלכם. שימוש לא מכוון עשוי לגרום לסכנות ולהפסד בתביעות במסגרת האחריות על המוצר.

### הסבר על הסמלים

	<b>סכנה</b> סמל זה מציין שקיימות סכנות לחייהם ולבריאותם של אנשים בשל גז מתקלח באופן קיצוני.
	<b>אזהרה לגבי מתח חשמלי</b> סמל זה מציין שקיימת סכנה לחייהם ולבריאותם של אנשים בשל מתח חשמלי.
	<b>אזהרה</b> מילת האות מציינת סכנה בדרגת סיכון בינונית שבמידה ואינה נמנעת, עשויה לגרום למוות או לפגיעה רצינית.
	<b>זהירות</b> מילת האות מציינת סכנה בדרגת סיכון נמוכה, שבמידה ואינה נמנעת, עשויה לגרום לפגיעה מזערית או בינונית.
	<b>שימו לב</b> מילת האות מציינת מידע חשוב (למשל: נזק לרכוש), אולם אינה מציינת סכנה.
	<b>שימו לב להנחיות</b> סמל זה מציין שרק טכנאי שירות אמור להפעיל ולתחזק מכשיר זה בהתאם להוראות ההפעלה.

קראו הוראות הפעלה אלה בקפידה ובתשומת לב טרם השימוש / ההסמכה של המכשיר ושמרו אותן קרוב אליכם לשימוש בעתיד!

### תעודת אחריות

סוג המוצר:	שואב שוטף רצפות X6	שם החנות:
דגם:		שם הלקוח:
מס' סידורי:		כתובת:
תאריך רכישה:		טלפון:

### לקוח יקר,

תודה שרכשת את אחד ממגוון מוצרי "המילטון חשמל ואלקטרוניקה בע"מ" (להלן 'החברה'). ובטוחים שתהנה מאיכות המוצר ומהשימוש בו.

1. החברה אחראית באופן בלעדי כלפי הצרכן האמור לעיל, לפעילותו המלאה והתקינה של המוצר למשך 12 חודשים החל ממועד רכישת המוצר ובהתאם לתנאים האמורים בכתב האחריות ובכפוף אליו, ובתנאי שהצרכן מילא את כל הנחיות היצרן.
2. אחריות היצרן כוללת אחריות לתקינות היחידה הראשית, לרבות כל החלקים החשמליים והמכניים, אך אינה כוללת את המסננים, המברשות, הפילטרים והאביזרים הנלווים.
3. האחריות הינה לתיקון כל ליקוי בתפקוד החשמלי ו/או האלקטרומכני במוצר בהתאם למפורט בכתב האחריות, ותקפה לתחומי מדינת ישראל בלבד.
4. אחריות זו מוגבלת מפורשות לתיקון או החלפת מוצר פגום בכפוף לכתב האחריות, וזהו הסעד היחיד הניתן במסגרת כתב האחריות.
5. אחריות זו אינה מכסה שימוש לצרכים מסחריים, השכרה או כל שימוש אחר מלבד שימוש מקובל של צרכן פרטי.
6. החברה לא תישא בשום אחריות כלפי צד ג' - אין החברה אחראית לכל נזק כלכלי ישיר, משני או תוצאתי, ובכלל זה הפסד כספי ו/או מניעת רווח ו/או הפסד תוצאתי כלשהו העלול להיגרם עקב פעולתו הבלתי תקינה של המוצר.
7. אחריות היצרן אינה חלה על המוצר במקרים הבאים:
  - 7.1. כשל או תקלה שנגרמו משימוש בלתי סביר ו/או גורמים חיצוניים: שריפה, אסון, פיצוץ, פגעי טבע, תקלה או הפרעה ברשת החשמל, חבלה במזיד או בשוגג, שיטפון, פגיעה בזדון על ידי כל גורם חיצוני ובכלל זה תאונות (אך לא מוגבל לנפילה, חבטה, שברים וסימני שפשוף), נזק מבעלי חיים, חדירת נוזלים וחשיפה לחומרים כימיים.
  - 7.2. כשלים הנובעים משימוש לקוי ו/או רשלנות של הצרכן, שלא בהתאם ו/או בניגוד להנחיות והמלצות היצרן.
  - 7.3. תקלה ו/או נזק שנגרמו במישרין ו/או בעקיפין כתוצאה מתיקונים ו/או טיפולים שלא נעשו על ידי החברה או מי שהוסמך מטעמה וללא אישורה, ו/או שינויים במוצר שנעשו שלא על ידי החברה או מי שהוסמך מטעמה, ו/או משימוש באמצעי טעינה ו/או מארז סוללות שלא אושרו לשימוש על ידי היצרן ו/או החברה, משימוש בחומרה ו/או בתוכנה אשר לא אושרה על ידי החברה.
  - 7.4. ביצוע חלקי או הימנעות מביצוע של הנחיות התפעול והאחזקה של היצרן ו/או החברה, על ידי הצרכן. הצרכן ייחשב כמי שקיבל במועד הרכישה את נוסח הנחיות התפעול והאחזקה של היצרן ו/או החברה (מצורף באריזת המוצר), אלא אם הודיע אחרת לחברה בתוך שבעה (7) ימים ממועד הרכישה.
  - 7.5. מספרי הזיהוי הסידוריים של המוצר הוסרו, נמחקו או שנו או שאינם ניתנים לקריאה ו/או זיהוי.
  - 7.6. במוצר בו שונתה תוכנת ההפעלה המקורית וקיים בו ליקוי המונע מהחברה ו/או מי מטעמה את היכולת לתקנו, מימוש האחריות יאה בהתאם לשיקול דעתה הבלעדי של החברה.
  8. בתקופת האחריות זכאי הצרכן לקבל שירותי תיקון בתיאום עם מוקד השירות שיפורט להלן.
  9. הצרכן מודע לכך שתיקון המוצר במסגרת כתב האחריות תיעשה אך ורק במעבדת החברה ו/או מי שהוסמך מטעמה, ושינוע המוצר לנקודת שירות ו/או למעבדה תיעשה על ידי הצרכן ועל חשבונו. המוצר יתוקן בפרק זמן שלא יעלה על 10 ימים מהיום בו נמסר למעבדת היצרן או לנקודת השירות המורשית, שבתות וחגים לא 'בואו במניין התקופה. תקופת האחריות המקורית לא תוארך בעת תיקון תקלה או החלפת המוצר לפי כתב אחריות זה.
  10. במקרה בו יידרש תיקון שאינו מכסה בכתב אחריות זה ו/או על פי דין, החברה תהא רשאית לפנות לצרכן ולספק לו הצעת מחיר בכדי לקבל הסכמתו לביצוע התיקון. באין קבלת אישור לביצוע התיקון, יוחזר המוצר לצרכן באמצעות נקודת השירות המורשית, ללא תיקון.
  11. מספר הטלפון למוקד תמיכה ושרות לקוחות לאחר קנייה למוצרי החברה: 08-6852114.
  12. מוקד שירות הלקוחות של החברה פעיל בימים א'-ה' בין השעות 08:30-16:00, למעט ערבי חג.

אנא בדקו את הטבלה להלן במקרה של תנאים חריגים בעת השימוש במוצר.

הבעיה	הסיבה האפשרית	הפתרון
המקצף אינו עובד	• גליל המברשת הסתבך עם שיער וחפצים אחרים.	נקו את גליל המברשת
	• מיכל מים מלוכלכים מלא.	נקו את מיכל מים מלוכלכים
	• הסוללה חלשה	הטעינו
עוצמת היניקה מוחלשת	• הצינור חסום	נקו את הצינור מתחת למיכל מים מלוכלכים
	• גליל מברשת, כיסוי גליל מברשת, ומיכל מים מלוכלכים אינם מותקנים למקומם כנדרש	התקינו מחדש
	• גליל המברשת התסבך בשערות ובחפצים אחרים.	נקו את גליל המברשת.
נשמע רעש בעת הפעלת המאוורר	• הפיה או הצינור חסומים.	נקו חסימות בפיה או בצינור.
	• מסנן מיכל מים מלוכלכים מלוכלך או חסר.	נקו או התקינו את המסנן.
	• הפיה חסומה	נקו את החסימות בפיה.
נשמע רעש בזמן שמשאבת המים פועלת	• חסר מים במיכל המים הנקיים.	הוסיפו מים למיכל המים הנקיים.
	• מיכל המים הנקיים אינו מותקן למקומו.	התקינו מחדש את מיכל המים הנקיים.
	• מיכל המים הנקיים אינו מותקן למקומו.	הוסיפו מים למיכל המים הנקיים
מברשת הרצפה אינה מכילה מים	• מיכל המים הנקיים אינו מותקן למקומו	התקינו מחדש את מיכל המים הנקיים למקומו.
	• המכשיר מכוון על פונקציית יניקה מהירה	לחצו על לחצן המצב פעם נוספת.
	• מצוף מיכל מים מלוכלכים חסום בגופים זרים.	נקו את הגופי הזרים במצוף.
נזילה של מים בתחתית מברשת הרצפה	• מיכל מים מלוכלכים או מסנן מיכל מים מלוכלכים אינם מותקנים למקומם	התקינו את מיכל מים מלוכלכים ואת המסנן

אנא קראו בקפידה ושמרו מדריך זה אצלכם כראוי. במידה ואתם מעבירים מכשיר זה לצד שלישי, אנא וודאו לכלול מדריך זה באריזה. על מנת למנוע נזק למוצר או פגיעה אישית חמורה, אנא וודאו לנהוג בהתאם להנחיות להתקנה או לשימוש במכשיר.

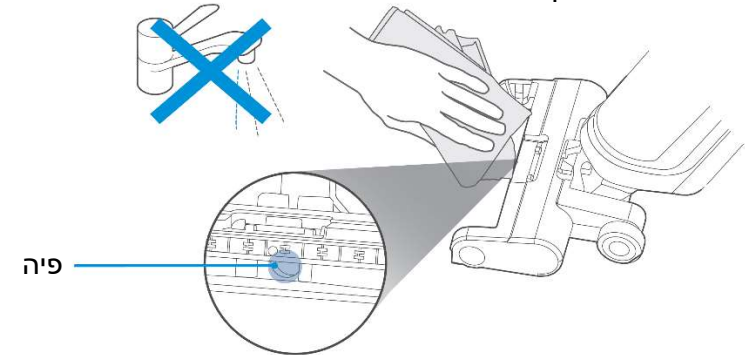
מוצר זה נועד לשימוש במקום סגור וביתי בלבד. הוא לא נועד לשימוש מסחרי או לשימוש במקום פתוח.

- מכשיר זה אינו נועד לשימוש על ידי אנשים (כולל ילדים) עם יכולות פיזיות, חושיות או שכליות מופחתות, או עם היעדר ניסיון וידע, אלא אם הם תחת פיקוח או שקיבלו הנחיות לשימוש במכשיר על ידי האדם שאחראי לבטיחותם.
- מוצר זה מתאים לשימוש על רצפות קשות בסביבה סגורה, לרבות רצפות שעווה, רצפות אבן, רצפות גומי, רצפות שיש, רצפות גרניט, רצפות פסיפס, רצפות עץ מוצקות, רצפות מרוכבות, רצפות עץ במבוק, כמו גם אריחי קרמיקה, אריחים מצופים בקרמיקה ורצפה שטוחה אחרת. הוא עשוי שלא להשיג את התוצאות המיטביות במידה והמוצר נמצא בשימוש על משטח רצפה לא ישר.
- אין לעשות שימוש במוצר זה בקרבת או על משטח של חפצים מתלקחים ונפיצים, מה שעשוי לגרום להתלקחות ולפיצוץ. אין לעשות שימוש במוצר זה בסמיכות לקמין פועל או לתנור חימום פועל וזאת במטרה למנוע עיוות של מעטפת המכשיר.
- אין לעשות שימוש במוצר לניקוי חומרים המכילים טמפרטורה גבוהה (בדלי סיגריות שלא נכבו, בדלי סיגריות, גפרורים או אפר חם וכו'), חומרים עדינים במיוחד (כגון סיד, מלט, שבבי עץ, אבקת גבס, אפר, פחם וכו'), חומרים מסוכנים (כגון חומרי ממש, חומרים להסרת אבנית וכו') וחומרים אחרים המכילים תכונות פיזיות לא וודאיות.
- אין לעשות שימוש במקצף זה לספיגת טונר בו נעשה שימוש במדפסות ובמכונות צילום, אחרת הדבר עשוי לגרום לאש או לפיצוץ.
- אין לעשות שימוש במקצף זה לספיגת חפצים חדים או גדולים, כגון שברי זכוכית, צעצועים קטנים, סיכות, אטבי נייר, אבנים, טיח (גבס) וחתיכות גדולות של נייר, אחרת הוא עשוי להיחסם ולגרום נזק למכשיר.
- אין לעשות שימוש במקצף (בשואב אבק) זה לספיגת חפצים בוערים או מעלים עשן, כגון פיח כתוצאה ממקור חום שלא נכבה, בדלי סיגריות בוערים או גפרורים. מוצר זה אינו ניתן לשימוש לניקוי כתמים של שמן חזק, צמיגות חזקה, או תכונות צבע חזקות כגון חומר לצחצוח נעליים ופיגמנטים.
- אין לגעת בתקע החשמל או בכל חלק מחשמל של המוצר בידיים רטובות בכדי למנוע סכנה של התחשמלות. הפסיקו את השימוש בו במידה ותקע החשמל פגום. אנא צרו קשר עם צוות השירות שלנו להחלפה וזאת במטרה למנוע סכנות.
- אנא דאגו לשמור על ערוצי זרימת האוויר וחלקים ניידים של מוצר זה הרחק משיער ארוך, בגדים רופפים, אצבעות וחלקי גוף אחרים. אין לכוון את צינור היניקה, קצה האבזר או כלי העבודה לעבר העיניים או האוזניים, או להכניס אותם לפה.

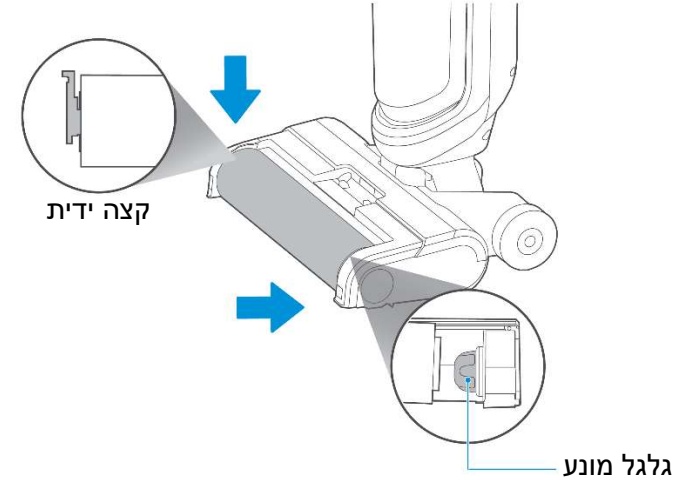
## הוראות בטיחות

- אנא השתמשו בתכשיר ניקוי רצפות המיוצר על ידי החברה שלנו ואשר אושר על ידינו. אין להוסיף תמיסות אחרות וזאת על מנת למנוע היווצרות של גזים רעילים ומזיקים. במקרה של דליפת חשמל, טמפרטורת יתר של מנוע, רעש חריג, ריח מוזר או עוצמת יניקה חלשה במהלך השימוש, הפסיקו את השימוש במוצר מיד וצרו קשר עם מרכז שירות הלקוחות שלנו. לאחר סיום השימוש במכשיר, אנא נקו את מיכל המים המלוכלכים בזמן במטרה למנוע ריח מוזר, ושמרו על נתיב אורור פתוח ללא חסימות, וזאת בכדי למנוע חסימה, אחרת הדבר יגרום לירידת בעוצמת היניקה, להתחממות של המנוע, והדבר יפגע בחיי השירות של שואב האבק. לאחר סיום השימוש במכשיר, אנא אחסנו אותו במקום יבש. מקום לח יפגע בבידוד ובחיי השירות של המכשיר. אין להספיג או לשטוף את שואב האבק או את מברשת הרצפה בתוך מים.
- אנא בדקו את פי צינור היניקה באופן סדיר. במקרה של חסימה, אנא הוציאו אותה בזמן וזאת בכדי למנוע ירידה בעוצמת היניקה ופגיעה באיכות הביצועים של המכשיר.
- כבו את מקור החשמל טרם החלפת המברשת.
- במצבים הבאים, אין לעשות שימוש במכשיר ויש ליצור קשר עם מרכז שירות הלקוחות שלנו לבדיקה ולתיקון בזמן.
  1. נזק ניכר או הפעלה לא תקינה הנגרמת כתוצאה מנפילה.
  2. כבל חשמל פגום.
- אין לפרק את המכשיר הסגור ללא אישור לכך. המכשיר אינו כולל חלקים שימושיים למשתמש.
- אין לנסות לשנות את איכות הביצועים של המכשיר, אחרת הדבר יגרום לסכנה. השימוש במתח שאינו תואם למפרטי המוצר יגרום לנזק למוצר וסביר להניח שיגרום לנזק למשתמש. המתח המדורג התקין מסומן על לוחית השם.
- בעת ניקוי של מדרגות, נקטו זהירות יתרה במניעת נפילה.
- אין לנער או להזיז את המכשיר למעלה ולמטה וזאת בכדי למנוע זרימה של מים מלוכלכים לתוך המנוע.
- בזמן שהמנוע פועל, אין להרים או לשאת את המכשיר למעלה ולמטה, ואין למקם את המכשיר על צדו וזאת כדי למנוע חדירה של מים מלוכלכים לתוך המנוע.
- על מנת למנוע התהפכות, מקמו את המכשיר כנגד הקיר לאחר סיום השימוש בו.

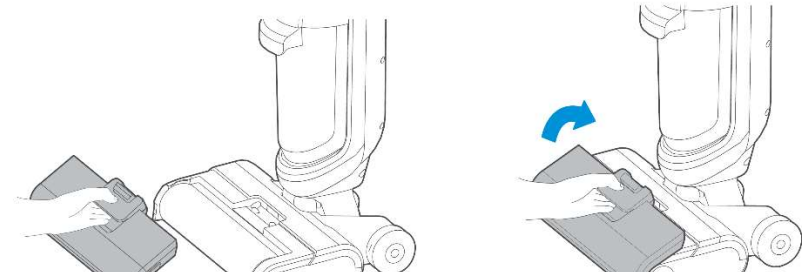
5. לאחר סיום פעולת הניקיון העצמי, במידה ועדיין יש כתם שיויר על הפיה, אנא נגבו אותו בעזרת מטלית לחה ולא לשטוף במים.



6. לאחר הניקיון, החזיקו את הידית של מברשת הגליל בעזרת היד שלכם, יישרו את הצד האחר של מברשת הגליל בעזרת הכיסוי הימני, לאחר מכן הכניסו את קצה הידית לתוך החרוץ: במידה ולא נעשה שימוש מדי, מקמו את המברשת במקום מאוורר לייבוש לפני התקנה.



7. לאחר הניקיון, יישרו את המהדקים בשני הקצוות של הכיסוי הקדמי של מברשת הגליל עם החריצים בשני הקצוות של המברשת, סובבו ולחצו את הידית של הכיסוי המתהפך של המברשת עד שישמע צליל הקלקה, המציין שההתקנה הסתיימה בהצלחה.

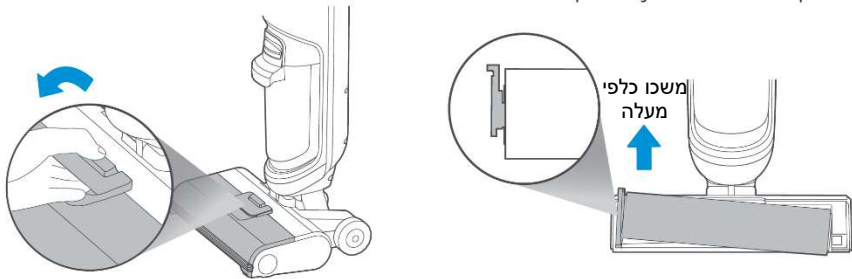


**ניקיון הכיסוי הקדמי של גליל המברשת**

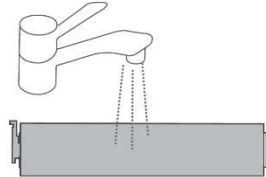
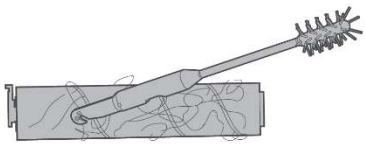
**שימו לב**

1. במידה ומתגלים כתמי שאריות על הפיה, נגבו בעזרת סמרטוט לח ולא לשטוף במים.
2. משכו את הידית שבקצה השמאלי של מברשת הגליל כלפי מעלה והוציאו אותה ממקומה, ולאחר מכן משמרו אותה במקום קריר ויבש על מנת לשמור אותה במצב יבש ועל מנת למנוע ריחות לא נעימים.

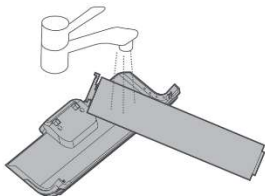
1. דחפו את האבזם כמוצג באיור והוציאו את הכיסוי הקדמי של מברשת הרולר.
2. משכו את הידית שבקצה השמאלי של מברשת הרולר והוציאו את מברשת הרולר, ולאחר מכן מקמו אותה במקום קריר ויבש על מנת לשמור אותה במצב יבש ומניעת ריחות לא נעימים.



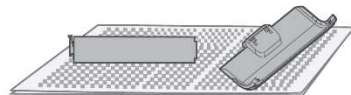
3. א. לאחר הניקיון העצמי, במידה וקיימת הסתבכות כגון שערות על מברשת הגליל, הוציאו בעזרת מספריים או סכין.
- ב. עבוד ניקיון של לכלוך כבד (כגון קטשופ, רוטב סויה וכו'), המידה ועדיין קיימות שאריות לכלוך על מברשת הגליל לאחר הניקיון העצמי, בצעו ניקיון עצמי חוזר, או הוציאו את מברשת הגליל ושטפו אותה במים.



4. לאחר פעולת הניקיון העצמי, במידה והכיסוי הקדמי של מברשת הגליל מתגלה עם כתמים ושאריות, שטפו אותה במים נקיים ומקמו אותה במקום מאוורר לייבוש יסודי.



נקו



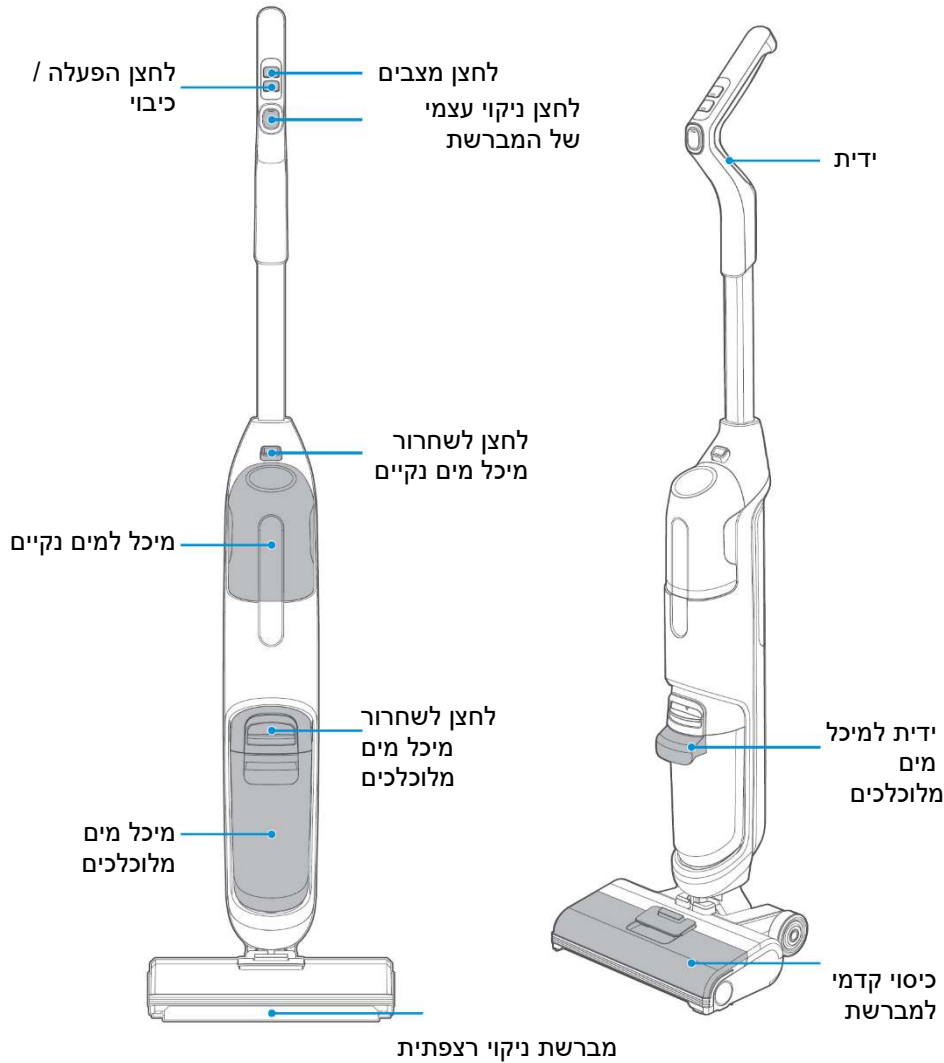
ייבשו באוויר

- קראו את המדריך לפני השימוש.
- פעולות ניקיון ותחזוקה של משתמש לא יבוצעו על ידי ילדים ללא השגחה.
- ההנחיות עבור מכשירי חשמל הכוללים סוללה המכילה חומרים מסוכנים לסביבה יספקו פרטים אודות הדרך בה יש להוציא את הסוללה ממקומה ויציינו כי
  - יש להוציא את הסוללה מהמכשיר טרם השלכתה.
  - יש לנתק את המכשיר ממקור החשמל בעת הוצאת הסוללה.
  - את הסוללה יש להשליך בדרך בטוחה.
- ההנחיות עבור מכשירי חשמל הכוללים סוללות שנועדו להיות מוחלפות על ידי המשתמש יכללו את הדברים הבאים:
  - התייחסות לדגם הסוללה.
  - כיוון הסוללה ביחד לקוטביות.
  - השיטה להחלפת הסוללות.
  - פרטים באשר להשלכה בטוחה של סוללות משומשות.
  - אזהרה מפני שימוש בסוללות לא נטענות.
  - כיצד להתמודד עם סוללות דולפות.
- השימוש במוצר זה מותר רק עם ספק כח מקורי מסוג MC2805B-V

**קראו בקפידה ושמרו אצלכם לעיון בעתיד**

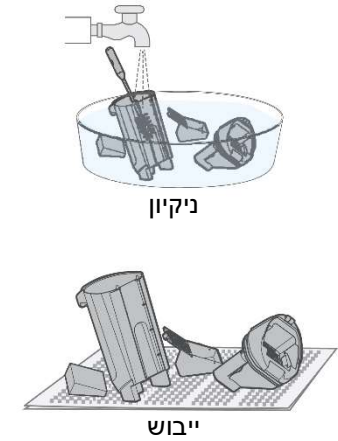
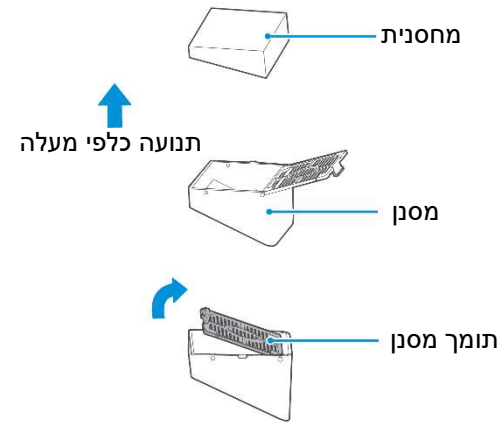
## מבוא למוצר

### סקירת המוצר



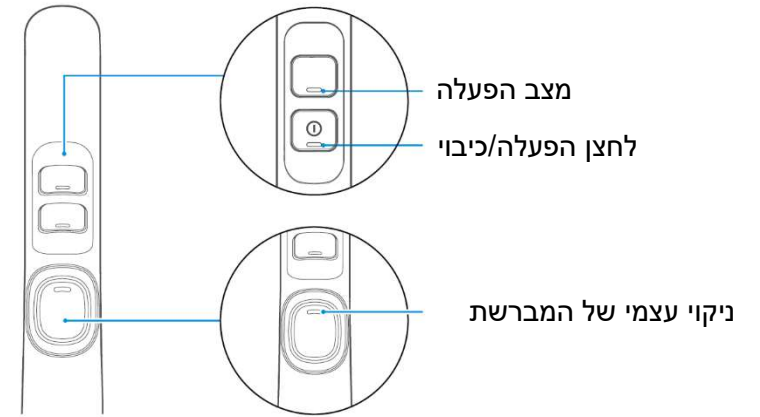
5. פתחו את מחזיק המסנן והוציאו את הספוגית מהמסנן.

6. שטפו במים נקיים לאחר הוצאה, ייבשו היטב והחזירו אותו לתוך מיכל מים מלוכלכים.



7. התקינו את מיכל מים מלוכלכים חזרה לתוך המכשיר לאחר שתשמעו צליל הקלקה, המציין שההתקנה הסתיימה בהצלחה. (מומלץ להחזיק את המכשיר ביד אחת על מנת למנוע התהפכות שלו בעת התקנת מיכל מים מלוכלכים).



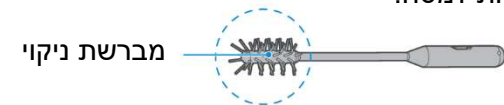


רשימת אבזרים

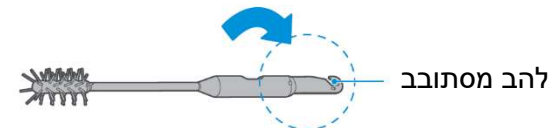


תיאור אבזרים

1. מברשת ניקוי
- מברשת שיער בקצה אחד, בה נעשה שימוש לניקוי לכלוך עיקש המחובר למיכל המים המלוכלכים ולצינורות למטה.



- להב מסתובב בקצה האחר, בו נעשה שימוש להסרת שערות שהסתבכו מגליל המברשת.



ניקיון מיכל מים מלוכלכים

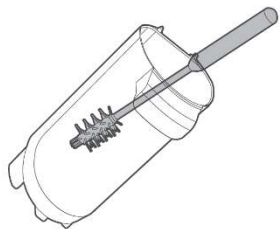
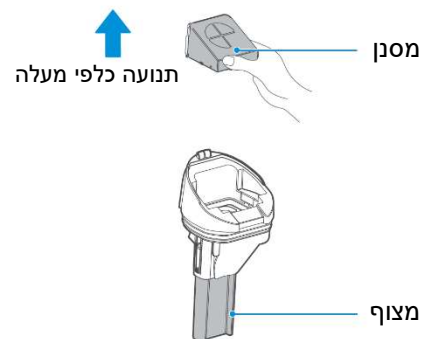
שימו לב

1. נתקו את מקור אספקת החשמל ותנו למכשיר להפסיק לעבוד טרם ניקוי מיכל מים מלוכלכים.
2. קרצפו בעזרת מים או תכשיר ניקוי ניטרלי: סחטו תמיד את מטלית הניקוי טרם ביצוע פעולת קרצוף ואין לאפשר חדירה של מים לתוך הרכיבים החשמליים של המכשיר.
3. לאחר הניקיון, מומלץ להשאיר את המכשיר על הבסיס שלו. היזהרו שלא למקם אותו באור שמש ישיר או במקום לח.
4. מומלץ לתחזק את רכיבי המכשיר באופן סדיר על מנת שלא לפגוע באיכות הביצועים שלו.
5. מומלץ להחליף את המסנן בכל 6 חודשים.

1. דחפו את לחצן מיכל מים מלוכלכים כלפי מטה בעזרת האגודל ומשכו אותו במקביל להוצאת המיכל.
2. החזיקו את המיכל ביד אחת ומשכו את הכיסוי העליון של המיכל בעזרת היד השנייה.



3. בעת מזיגת מים מלוכלכים החוצה, במידה ויש לכלוך עיקש שלא יורד בדופן הפנימית של המיכל, אגא נקו אותה ישירות בעזרת מברשת ניקוי.
4. הוציאו את המסנן ממיכל מים מלוכלכים ובדקו האם המצוף תקוע כתוצאה מגופים זרים.

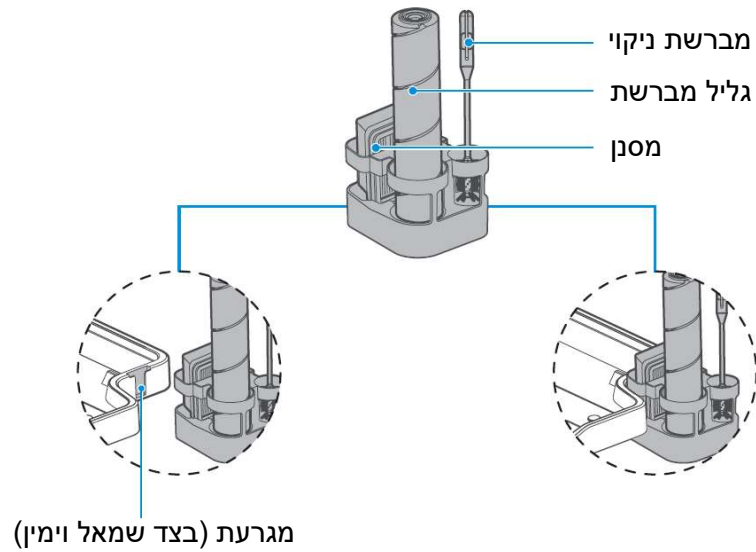




## תיאור אבזרים

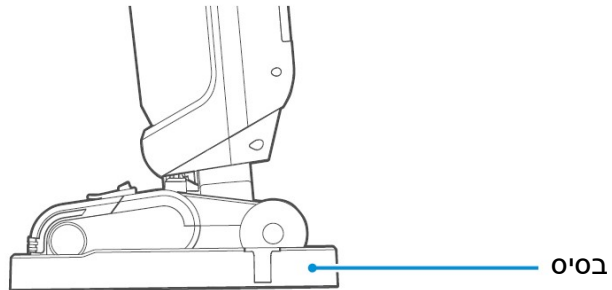
### 2. מתלה לאבזרים

- הכניסו את בליטת מתלה האבזרים כנגד מגרעת הבסיס.
- בשימוש לאחסנת גליל מברשת, מברשת ניקוי ומסנן.



### 3. בסיס

- בשימוש לאחסנת שואב האבק ולשימוש בשילוב עם פונקציית הניקיון העצמי של שואב האבק.



מצב מכשיר	נורית חיווי הפעלה / כיבוי	נורית חיווי לציון מצב	נורית חיווי לניקיון עצמי
מצב סטנדרטי	מציג את גובה הסוללה שנותר	נורית חיווי כחולה מוארת כל הזמן	/
מצב טורבו	גבוה	נורית חיווי כחולה מהבהבת	/
מצב יניקה מהירה	גבוה	/	/
ניקיון עצמי	/	/	נורית חיווי כחולה מוארת כל הזמן
תזכיר למצב לא תקין	/	/	נורית חיווי כחולה מהבהבת ונכבית לאחר 10 שניות
הטענה (מתאם מחובר)	נורית חיווי כחולה מוארת כל הזמן	/	/
הטענה הסתיימה (מתאם מחובר)	/	/	/
התראה על תקלה	נורית חיווי אדומה מהבהבת והנורית נכבית לאחר 10 שניות	/	/
התראה על גובה הסוללה	כחול - 40% או יותר סגול - 40% או פחות אדום - 10% או פחות	/	/

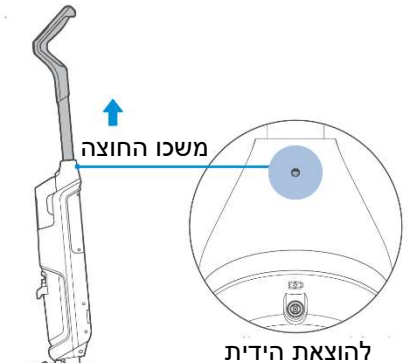
הכנה לקראת שימוש

הוצאה

להוצאה ואחסנה, מצאו את החור העגול שבחלק האחורי של המכשיר, הכניסו מברגה או כלי אחר לתוך החור העגול בתחתית, ומשכו את הידית החוצה בכיוון אנכי במקביל.

התקנה

הכניסו את קצה הידית לתוך השקע של היחידה המרכזית בכיוון אנכי עש שנשמע צליל הקלקה, המציין שההתקנה הסתיימה בהצלחה.

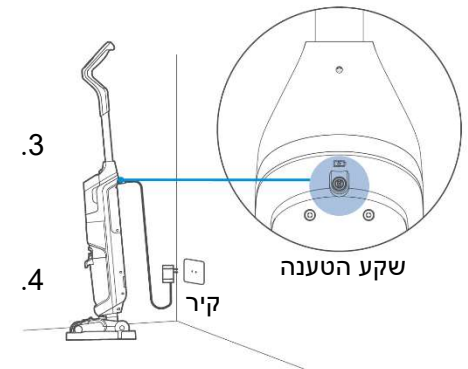


הטענת המכשיר

שימו לב

הטעינו את הסוללה במלואה לפני השימוש במכשיר בפעם הראשונה.

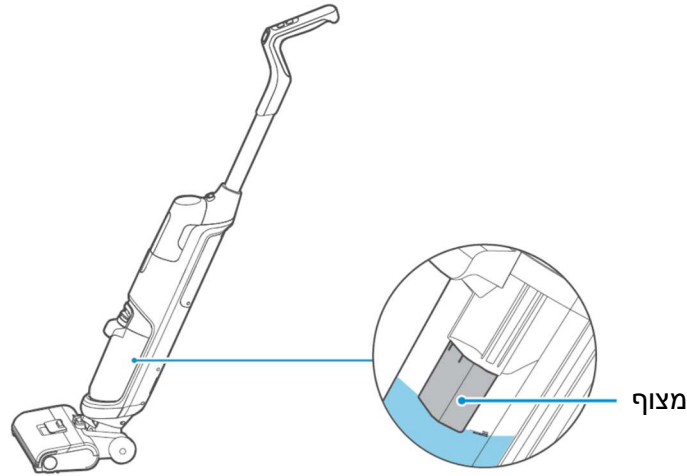
1. מקמו את המכשיר על הבסיס.
2. הכניסו את קצה ההטענה של המתאם לתוך שקע ההטענה (כמוצג באיור), וחברו לספק הכוח. חיווי לחצן ההפעלה / כיבוי תמיד מאיר ונשאר בצבע כחול במהלך ההטענה.
3. הטענה מלאה של המכשיר נמשכת כ- 5 שעות. ברגע שהסוללה טעונה במלואה, נורית חיווי לחצן ההפעלה / כיבוי נכבית.
4. בזמן הטענה, שמרו את המכשיר קרוב לפינה של הקיר וזאת כדי למנוע מעידה ופגיעות אחרות.



התראה לריקון המים המלוכלכים

במידה ומיכל המים המלוכלכים מלא ובלוק הציפה בשקע היניקה, נורית חיווי "הניקיון העצמי" תהבהב בצבע כחול.

וודאו לנקות את מיכל המים המלוכלכים בכל פעם.

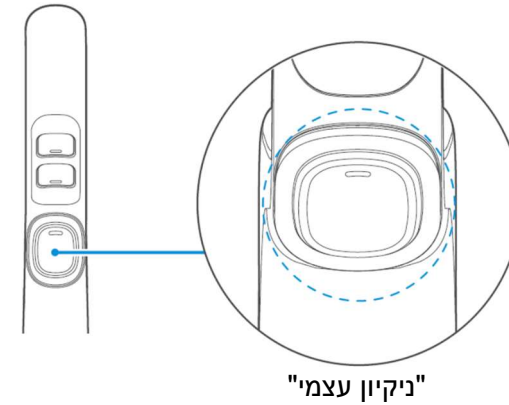


הנחיות לגבי נוריות החיווי

שימו לב

1. את המכשיר אין להטות כך שהמברשת מורמת מהרצפה, היות שהדבר יגרום ליניקה של מים מלוכלכים על ידי מנוע שואב האבק ולאחר מכן יינתז החוצה וחזרה לרצפה.
2. חל איסור לשאוב חתיכות גדולות של פסולת בזמן שהמכשיר פועל, זאת כדי לא לחסום את שקע היניקה או את הצינור ולגרום להיחלשות של עוצמת היניקה או לעצירה של המכשיר מעבודה תקינה.
3. טרם ההתעסקות עם המכשיר או הובלתו, וודאו שהן מיכל המים הנקיים והן מיכל מים מלוכלכים ריקים ממים, אחרת המכשיר ייחזק כתוצאה מכניסה של מים.

מקמו את המכשיר על הבסיס לפני שאתם מתחילים לעשות שימוש בפונקציית "הניקיון העצמי בעזרת גליל מברשת". לחצו על לחצן "ניקוי עצמי" במשך כ- 3 שניות, שואב האבק יתחיל להפעיל את פונקציית "הניקיון העצמי".  
**אנא נקו את מיכל המים המלוכלכים לאחר כל שימוש.** מים שנותרים בבסיס לאחר שימוש בפונקציית הניקיון העצמי נחשב למשהו רגיל, אנא נקו את הבסיס בזמן. במידה וזה הכרחי כדי לעצור את תהליך פונקציית הניקיון העצמי, לחצו על לחצן "ניקיון עצמי" או על לחצן "הפעלה / כיבוי".



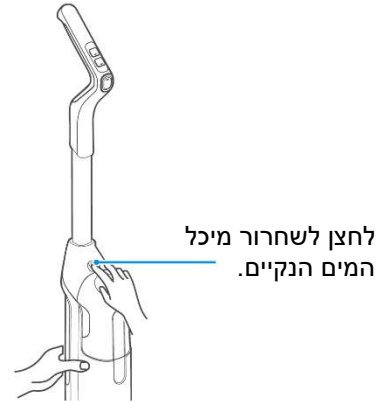
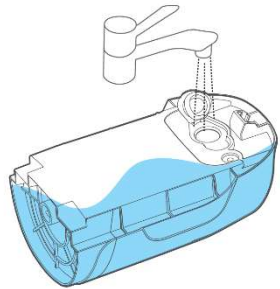
"ניקיון עצמי"

1. על מנת למנוע פגיעות בבני אדם, אנא מקמו את המכשיר בבסיס לשם שימוש בפונקציית "הניקיון העצמי".
2. תהיה השהייה של 3 שניות כאשר המכשיר מפסיק את פעולת הניקיון העצמי. נא לא לחזור את הפעולה.
3. לניקיון טוב יותר של המברשת, של הדפנות הצדדיות של שקע היניקה ושל הצינורות, נעשה שימוש בכמות גדולה של מים, והישארות של כמות מים קטנה בבסיס לאחר סיום פועלת הניקיון העצמי, נחשבת לתופעה רגילה.

יש צורך למלא את מיכל המים הנקיים בלבד.

2. פתחו את מכסה מיכל המים הנקיים, מזגו מי ברז לתוך המיכל, ולאחר מכן החזירו את המכסה למקומו.

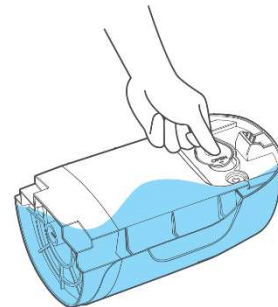
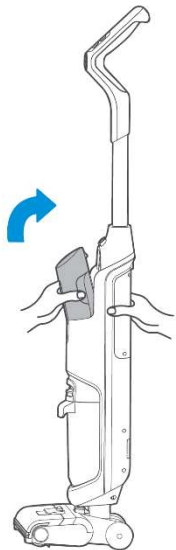
1. מקמו את המכשיר במצב אנכי, לחצו ביד אחת על לחצן השחרור של מיכל המים הנקיים והוציאו את המיכל בעזרת היד השנייה.



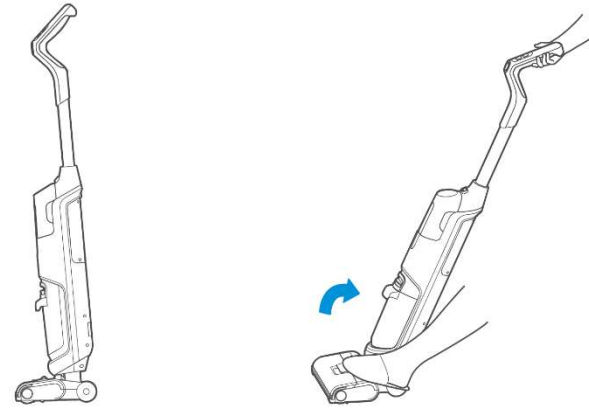
לחצן לשחרור מיכל המים הנקיים.

3. החזירו את מכסה מיכל המים הנקיים למקומו.

4. הרכיבו את מיכל המים הנקיים על המכשיר כשהצד של המכסה פונה כלפי פנים עד שנשמע צליל הקלקה, המציין שההתקנה הסתיימה בהצלחה.

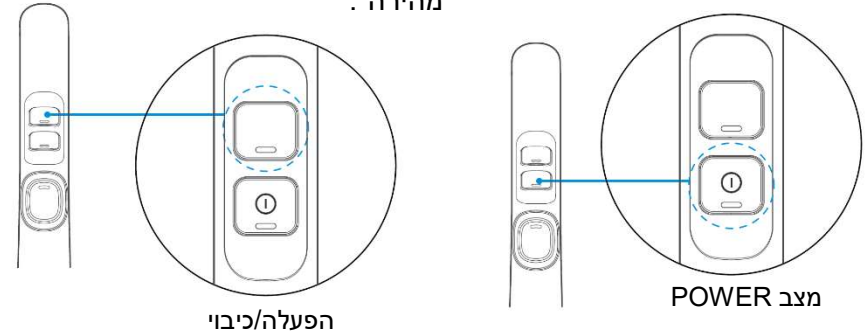


1. דרכו על מכסה גליל המברשת ומשכו את הידית ל- "מצב הכן".

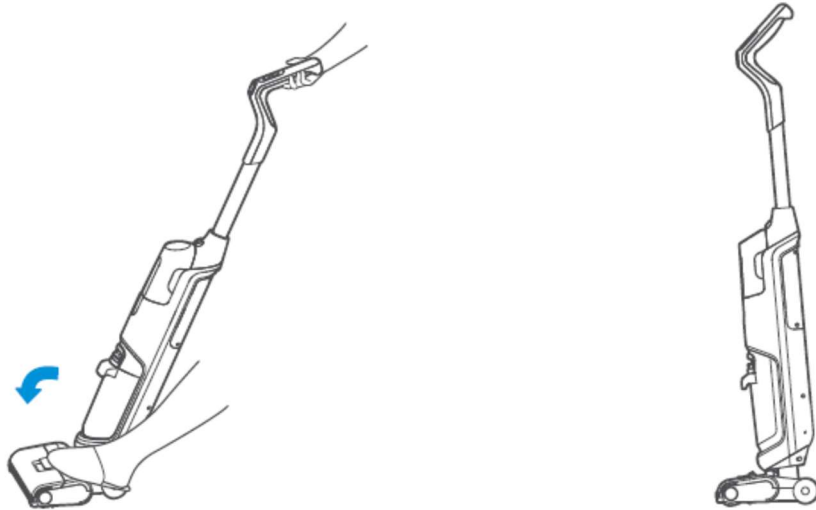


2. סובבו את המכשיר בעזרת לחצן ההפעלה / כיבוי. (יהיו 3 השהיות כשהמכשיר כבוי: נא לא לחזור על שלב זה).

3. מצב סטנדרטי על פי הגדרת ברירת המחדל, לחצו על לחצן "MODE" למעבר בין מצב "טורבו" לבין מצב "פונקציה מהירה".



ברגע שאתם דורכים על המברשת וממקמים את הידית בצורה אנכית במצב עבודה, המכונה מפסיקה לעבוד ונכנסת למצב הכן. במידה ואין כל פעולה במשך שלוש דקות של מצב הכן, המכשיר ייכנס למצב כיבוי.



מצבים ותסריטי יישום

יישום	כמות מים	יניקה	מצב (סטטוס)
ניקיון של רצפות עם דרגת כתמים קלה.	קטנה	נמוכה	מצב סטנדרטי
ניקיון של רצפות מוכתמות.	גדולה	גבוהה	מצב גבוה
ניקיון של זבל יבש או מים שיוריים על הרצפה.	/	גבוהה	מצב יניקה מהירה