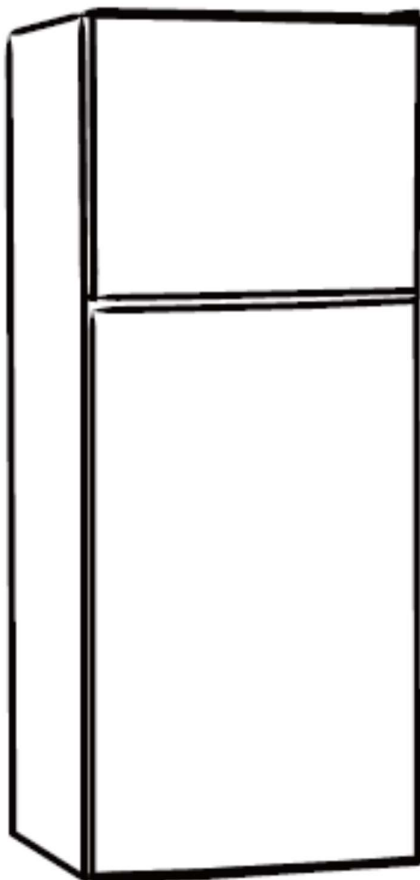




הוראות הפעלה
מקרר מקפיא עליון



דגם: HD-559FWEN
MDRT580MTE46
מק"ט: 6353

אזהרה:

לפני השימוש במוצר זה, אנא קראו מדריך זה בעיון ושמרו לעיון עתידי.
העיצוב והמפרט כפופים לשינויים ללא הודעה מוקדמת לצורך שיפור המוצר.
לפרטים נוספים, פנו למשווק.

יבוא ושיווק: המילטון חשמל ואלקטרוניקה בע"מ

תוכן העניינים

3	1. אזהרות בטיחות.....	3
3	1.1 אזהרה	3
4	1.2 המשמעות של סמלי אזהרות בטיחות	4
4	1.3 אזהרות הקשורות לחשמל.....	4
5	1.4 אזהרות הקשורות לשימוש	5
5	1.5 אזהרות הקשורות להנחת חפצים.....	5
6	1.6 אזהרות הקשורות לאנרגיה	6
6	1.7 אזהרות הקשורות להשלכת המכשיר	6
7	2. שימוש נכון במקרר	7
7	2.1 הצבה	7
8	2.2 פילוס הרגליות	8
8	2.3 שינוי כיוון פתיחת הדלת	8
13	2.4 החלפת נורה	13
13	2.5 התחלה	13
13	2.6 טיפים לחיסכון באנרגיה	13
14	3. מבנה ופונקציות	14
14	3.1 רכיבים עיקריים	14
15	3.2 פונקציות	15
16	4. תחזוקה וטיפול במקרר	16
16	4.1 ניקיון כללי	16
16	4.2 ניקוי מדף הזכוכית.....	16
17	4.3 הפשרה.....	17
17	4.4 הפסקת פעולה	17
18	5. איתור תקלות	18

משתמשים יקרים, תודה לכם על בחירתכם במקרר מבית מידאה!

1 אזהרות בטיחות



אזהרה: סכנת שריפה/חומרים דליקים

המלצות:

מכשיר זה מיועד לשימוש במשקי בית ובשימושים דומים כמו מטבחי עובדים בחנויות, משרדים וסביבות עבודה אחרות; משקים חקלאיים ועל ידי לקוחות במלונות, צימרים וסביבות הארחה אחרות; קייטרינג ושימושים לא מסחריים דומים.

אם כבל הזינה ניזוק, חובה להחליפו על ידי היצרן, תחנת השירות המורשית שלו או אדם אחר שהוסמך לכך למניעת סכנה.

אין לאחסן חומרים נפיצים כמו פחיות תרסיס עם חומרים דליקים בתוך המכשיר.

יש לנתק את המכשיר מזרם החשמל לאחר השימוש ולפני ביצוע תחזוקת משתמש במכשיר.

אזהרה: השאירו את פתחי האוורור במעטפת המכשיר או בתוכו פנויים מכל חסימה.

אזהרה: אין להשתמש באמצעים מכניים או באמצעים אחרים להאצת תהליך ההפשרה, חוץ מאלה המומלצים על ידי היצרן.

אזהרה: אין לגרום נזק למעגל חומר הקירור.

אזהרה: בעת הצבת המקרר, הקפידו שכבל החשמל לא יילכד או יינזק.

אזהרה: אין להשתמש במכשירים חשמליים בתוך התאים לאחסון מזון שבמקרר, אלא אם כן הם מהסוג המומלץ על ידי היצרן.

אזהרה: נא להשליך את המקרר בהתאם לתקנות המקומיות מכיוון שנעשה בו שימוש בגז דליק.

אין להשתמש בכבל מאריך או בתקע לא מוארק (שני פינים בלבד).

סכנה: סכנה של הילכדות ילדים בתוך המקרר. לפני השלכת המקרר הישן:

- הוציאו את הדלתות

- השאירו את המדפים במקומם כדי שילדים לא יוכלו להיכנס בקלות לתוכו.




יש לנתק את המקרר מזרם החשמל לפני ניסיון להתקין אביזרים בתוכו.

חומר הקירור והחומר המבודד קצף ציקלופנטן שבהם נעשה שימוש במקרר זה הינם דליקים. לכן, כאשר משליכים את המקרר יש להרחיק אותו מכל מקור אש ולאסוף אותו על ידי חברת מחזור מיוחדת עם הרשאות מתאימות ולא להיפטר ממנו באמצעות שריפה, כדי למנוע נזק לסביבה וכל נזק אחר.

יש להשגיח על ילדים כדי לוודא שהם אינם משחקים עם המכשיר.

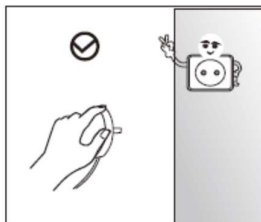
מוצר זה אינו מיועד לשימושם של אנשים (כולל ילדים) בעלי יכולות גופניות, חישתיות או שכליות מוגבלות, או חסרי ניסיון וידע, אלא אם הם מפוקחים או תודרכו על אופן השימוש במוצר ע"י אדם האחראי לבטיחותם.

1.2 המשמעות של סמלי הבטיחות

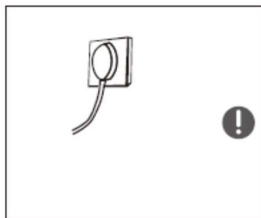
<p>הסמלים מצביעים על נושאים אסורים, ועל התנהגויות אסורות. אי עמידה בהוראות עלולה לגרום לנזקים במוצר או לסכן את הבטיחות האישית של המשתמשים.</p>	 <p>סימן איסור</p>
<p>הסמלים מצביעים על נושאים שיש למלא אחריהם. התנהגויות אלה יש לבצע אך ורק בהתאמה עם דרישות התפעול. אי עמידה בהוראות עלולות לגרום לנזקים במוצר או לסכן את הבטיחות האישית של המשתמשים.</p>	 <p>סימן אזהרה</p>
<p>הסמלים מצביעים על עניינים שיש לשים לב אליהם, והתנהגויות אלו יפורטו במיוחד, בשל אמצעי הזהירות הנדרשים או החשש לגרימת פציעות קלות או מתונות או נזק למוצר.</p>	 <p>סימן תשומת לב</p>

מדריך זה מכיל מידע חשוב בנושאי בטיחות אשר המשתמשים חייבים להקפיד עליו

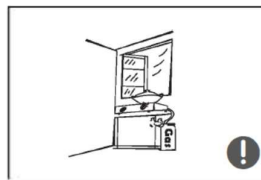
1.3 אזהרות הקשורות לחשמל



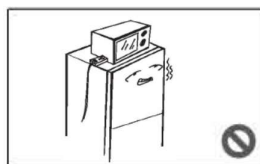
- אין למשוך את כבל החשמל בעת משיכת תקע החשמל של המקרר. נא לאחוז בחוזקה בתקע ולמשוך אותו החוצה מן השקע ישירות.
- כדי להבטיח שימוש בטיחותי, אין לגרום נזק לכבל החשמל או להשתמש בכבל החשמל כאשר הוא פגום או כאשר התקע שחוק.



- נא להשתמש בשקע חשמל ייעודי ושקע החשמל לא יהיה במשותף עם מכשירי חשמל אחרים. כבל החשמל צריך להיות מחובר בחוזקה לשקע כדי שלא לגרום לשריפה.
- נא לוודא שאלקטרודת הארקה בשקע החשמל מצוידת בקו הארקה אמין.

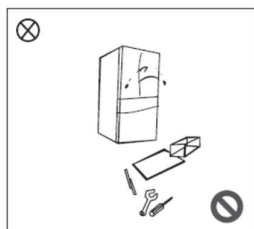


- נא לסגור את ברז הגז במידה ומתגלה דליפה ולאחר מכן לפתוח את הדלתות והחלונות במקרה של דליפת גז וגזים דליקים אחרים. אין לנתק את המקרר ומכשירים חשמליים אחרים מכיוון שהניצוץ עלול לגרום להתלקחות.

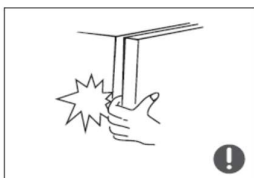


- אין להשתמש במכשירים חשמליים על המקרר, אלא אם כן הם מהסוג המומלץ על ידי היצרן.

1.4 אזהרות הקשורות לשימוש



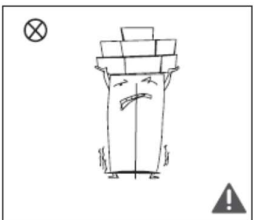
- נאסר להרוס או לשפץ את המקרר. נאסר לגרום נזק לצינורות הקירור והתיקון והתחזוקה של המקרר חייבים להתבצע על ידי אנשי מקצוע.
- כבל חשמל פגום יוחלף רק ע"י על ידי היצרן, תחנת השירות המורשית שלו או איש מקצוע שהוסמך לכך למניעת סכנה.



- הרווחים שבין דלתות המקרר לבין גוף המקרר קטנים, היזהרו שלא להכניס את היד למרווח זה כדי למנוע לחיצה חזקה על האצבע. נא לנהוג בעדינות בעת סגירת דלת המקרר כדי למנוע נפילת פריטים.
- אין לגעת במזונות או מיכלים בתא ההקפאה בידיים רטובות כאשר המקרר פועל, במיוחד מיכלי מתכת על מנת למנוע קוויות קור.

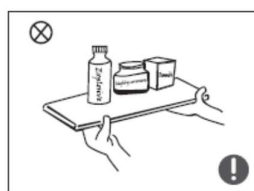


- אין לאפשר לילדים להיכנס או לטפס על המקרר כדי למנוע הילכדות של ילדים בתוך המקרר או פציעה של ילדים אם המקרר ייפול.

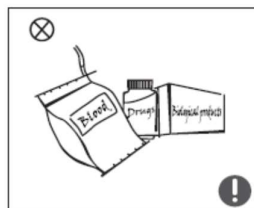


- אל תניחו חפצים כבדים על גבי המקרר מכיוון שעצמים עלולים ליפול בעת פתיחת הדלת, ופציעות מקריית עלולות להיגרם.
- נא להוציא את התקע במקרה של הפסקת חשמל או ניקוי. אין לחבר את המקרר לאספקת החשמל לפני שחלפו חמש דקות כדי למנוע נזק למדחס בגלל התנעות רצופות.

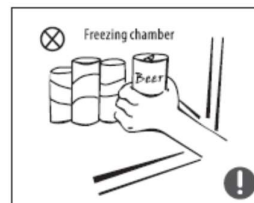
1.5 אזהרות הקשורות להנחת חפצים



- אין להניח חפצים דליקים, נפצים, או מאכלים מאוד במקרר כדי למנוע נזקים למוצר או שריפה.
- למניעת שריפה, אל תניחו פריטים דליקים ליד המקרר.



- מוצר זה הינו מקרר לשימוש ביתי ומתאים אך ורק לאחסון של מזון. בהתאם לתקנים ארציים, מקררים ביתיים לא ישמשו למטרות אחרות, כגון אחסון של דם, תרופות או מוצרים ביולוגיים.



- אין להניח פריטים כמו בקבוקים או מיכלים אטומים של נוזלים כמו בקבוקי בירה ומשקאות בתוך המקפיא למניעת פיצוץ ובזקים אחרים.

1.6 אזהרות בנוגע לאנרגיה

- 1) מכשירי קירור עלולים שלא לפעול באופן עקבי (אולי בגלל הפשרה של התכולה או כאשר הטמפרטורה הופכת חמה מדי בתא המזון הקפוא) כאשר מד הטמפרטורה מכוון מתחת לקצה הקר של טווח הטמפרטורה המיועד למכשיר הקירור במשך תקופה ארוכה של זמן.
- 2) אסור לאחסן משקאות תוססים בתא להקפאת מזון או בתאים בעלי טמפרטורות נמוכות, ואין לצרוך מוצרים כגון קרטיבים כשהם קרים מדי;
- 3) אין לעבור על זמן האחסון המומלץ על ידי יצרני המזון עבור כל סוג של מזון, במיוחד עבור מזון מהיר קפוא מסחרי המאוחסן במקפיא;
- 4) יש לנקוט באמצעי הזהירות הנדרשים כדי למנוע עלייה מופרזת בטמפרטורה של מזון קפוא בזמן הפשרת המקרר, כגון עטיפת המזון הקפוא בכמה שכבות של נייר עיתון.
- 5) עלייה בטמפרטורה של מזון קפוא במהלך הפשרה ידנית לשם תחזוקה או ניקוי תקצר את משך חיי האחסון.
- 6) במידה ודלתות או מכסים מצוידיים במנעולים ובמפתחות, יש לשמור את המפתחות הרחק מהישג ידם של ילדים ולא בקרבת מכשיר הקירור, כדי למנוע את נעילתם בתוכו.

1.7 אזהרות הקשורות להשלכה

חומר הקירור במקרר וחומר הקצף ציקלופנטאן הם חומרים דליקים ולכן יש להיפטר מהמקרר כשהוא מבודד ממקורות אש ולא ניתן לשרוף אותו. נא להעביר את המקרר לחברות העוסקות במחזור מקצועי והמוסמכות לעיבוד החומרים כדי למנוע נזקים לסביבה או סכנות אחרות.



נא להסיר את דלת המקרר והמדפים כדי למנוע תאונות של הילכדות ילדים הנכנסים ומשחקים בתוך המקרר.



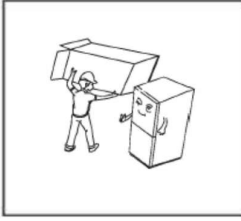
השלכה נכונה של מוצר זה

סימן זה מציין שאין להשליך מוצר זה יחד עם פסולת ביתית אחרת ברחבי האיחוד האירופי. למניעת נזק אפשרי לסביבה או לבריאות האדם עקב השלכה בלתי מבוקרת של אשפה, יש למחזר אותו בצורה אחראית כדי לקדם מחזור בר קיימא של חומרים ומשאבים. לאיסוף המכשיר המשומש, נא להשתמש במערכות האיסוף הקיימות או ליצור קשר עם הקמעונאי שממנו נרכש המוצר. הם יעבירו את המוצר למרכז מחזור בטוח.

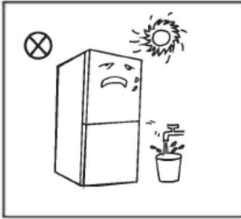


2 השימוש הנכון במקרר

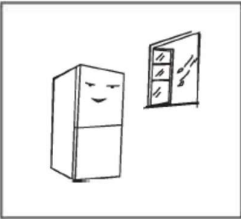
2.1 הצבה



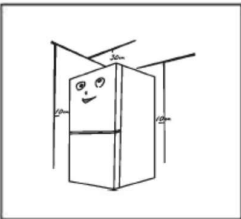
- לפני השימוש במקרר הסירו את כל חומרי האריזה כולל כריות התחתית ומצעי הקצף והסרטים הדביקים שבתוך המקרר. קרעו את השכבה המגינה מהדלת ומגוף המקרר.



- הרחיקו את המקרר מחום והימנעו מאור שמש ישיר. אין להציב את המקרר במקום לח ומימי למניעת חלודה או פגיעה באפקט הבידוד.
- אין להתיז או לרחוץ את המקרר; אין להציב את המקרר במקומות רטובים המועדים להתזה במים כדי שלא לפגוע בתכונות הבידוד החשמלי של המקרר.



- יש למקם את המקרר בתוך הבית, במקום מאוורר היטב; הרצפה צריכה להיות שטוחה ומוצקה (סובב לשמאל או לימין לכיוון הגלגלים ליישור אם המקרר אינו יציב).



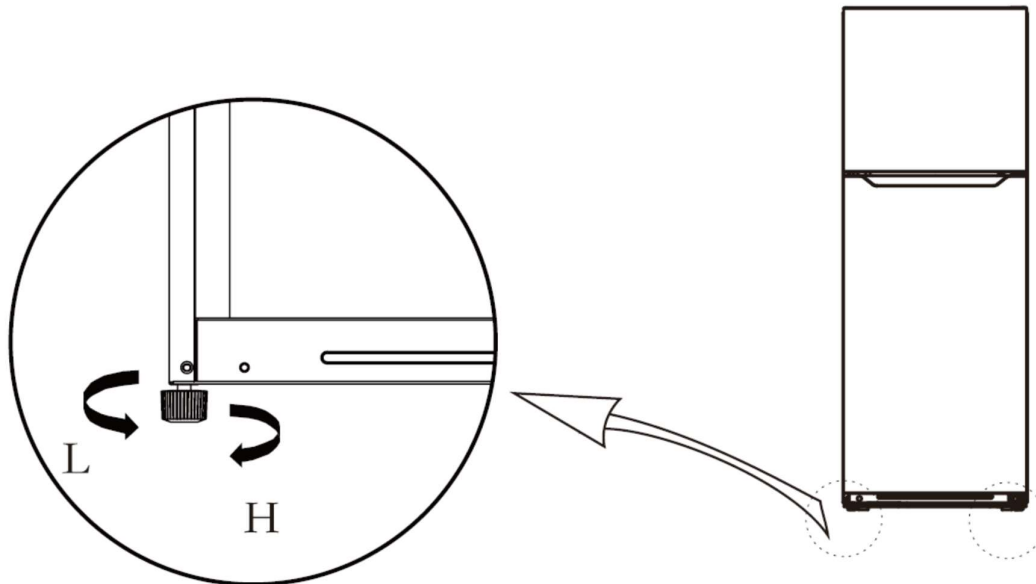
- המרווח שמעל למקרר צריך להיות גדול יותר מ-30 ס"מ, ויש למקם את המקרר כנגד קיר עם מרווח חופשי של לפחות 10 ס"מ כדי להקל על פתיחת וסגירת הדלת ועל פיזור החום.

! זehירות לפני התקנה:

- טרם התקנה או כיוון אביזרים, עליכם לוודא שהמקרר מנותק מרשת החשמל. יש לנקוט באמצעי זהירות למניעת נפילה של הידית ופגיעת המשתמש.

2.2 פילוס רגליות

תרשים סכמתי של אופן פילוס הרגליות.



(התמונה לעיל היא לייחוס בלבד. הקונפיגורציה העדכנית תלויה בסוג המוצר ובהצגת היצרן).

2) אופן הכיוון:

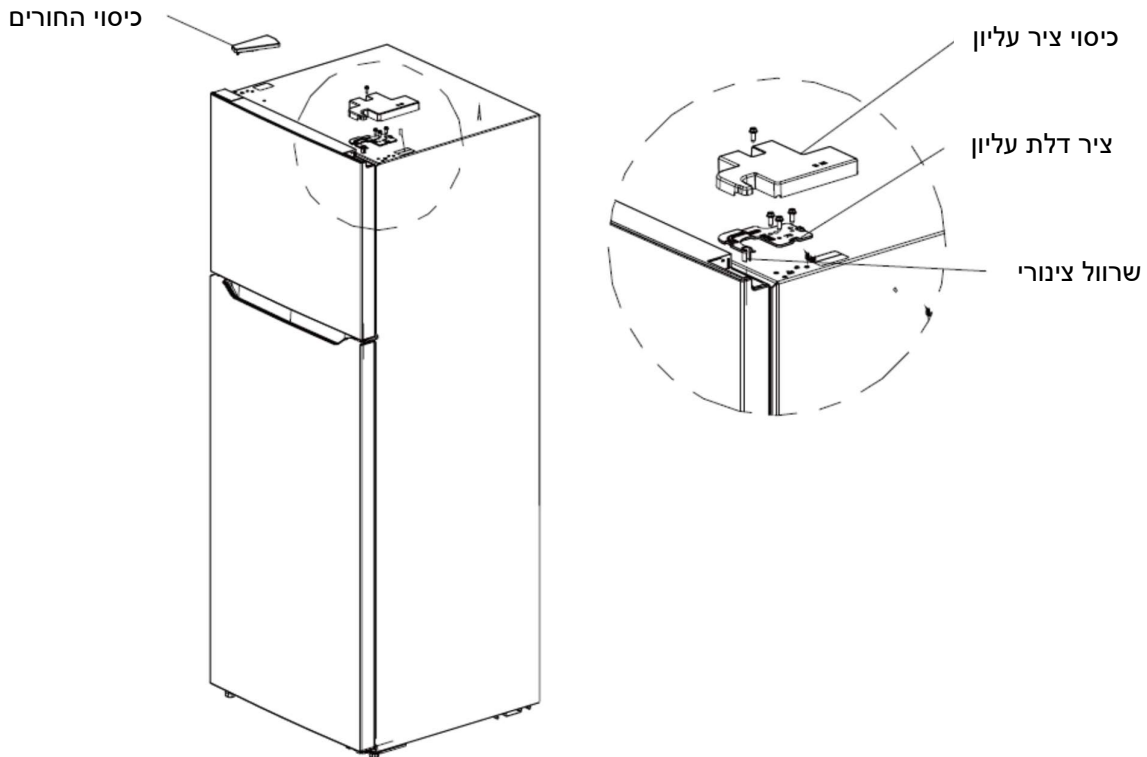
- א. סובבו את הרגלית עם כיוון השעון כדי להגביה את המקרר;
- ב. סובבו את הרגלית נגד כיוון השעון להנמכת המקרר;
- ג. כוונו את הרגליות מימין ומשמאל בהתבסס על הנוהל שלעיל עד לאיזון המקרר.

2.3 שינוי כיוון פתיחת דלת

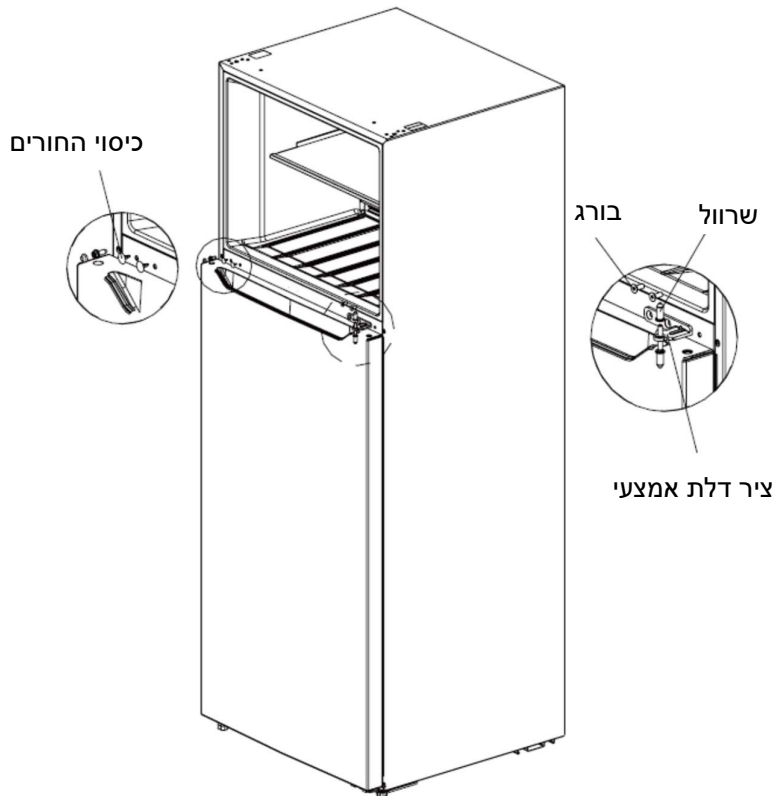
רשימת כלים ואביזרים נדרשים			
	מברג פיליפס		שפכטל מברג עם לב שטוח
	" 5/16 בוקסה וידית		נייר דבק'

1. נתקו את המקרר מהחשמל והוציאו את כל המזון ממדפי הדלתות. הוציאו את כל המזון מהחלקים הפנימיים של הדלת. הדביקו את הדלת עם נייר דבק.

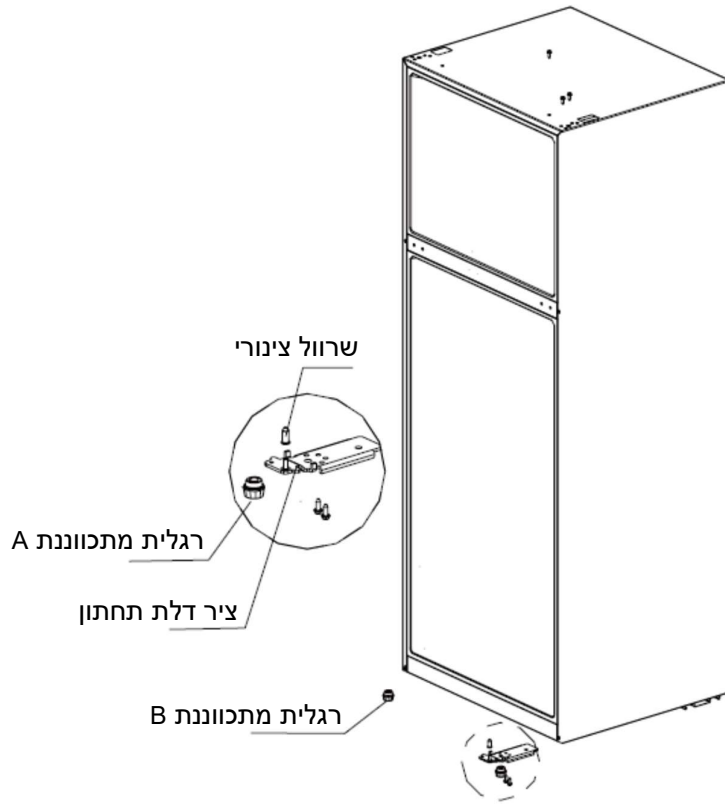
2. פרקו את הכיסויי בפינה השמאלית העליונה וגם את הכיסויי בפינה הימנית. שחררו את הברגים והוציאו את הציר הימני החוצה. והוציאו את הדלת העליונה החוצה. (שמרו את הברגים שפירקתם).



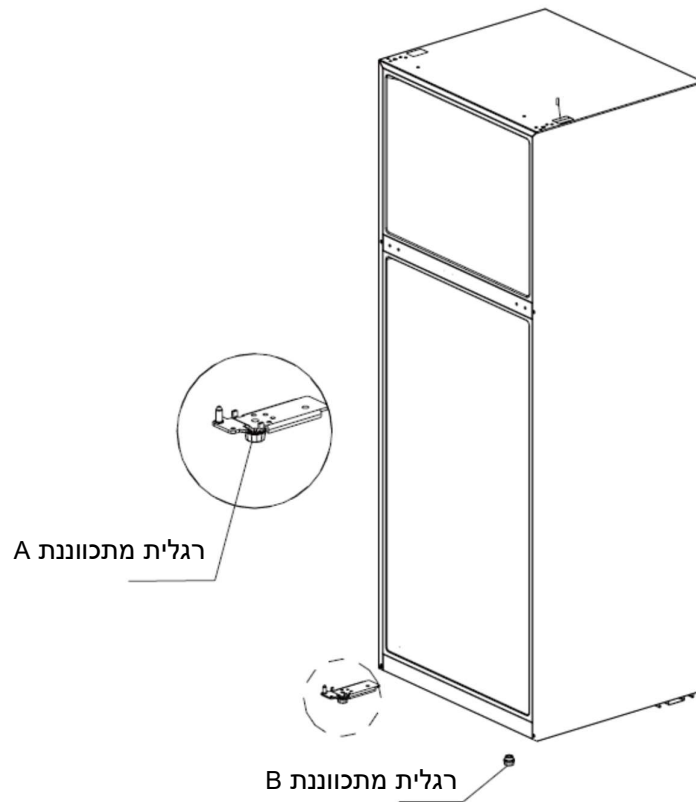
3. שחררו את הברגים בציר המרכזי, הוציאו את הציר החוצה. הוציאו את כיסויי החורים הפלסטיים בצד שמאל של הדלת ושימו אותם במקום הברגים שפירקתם בצד ימין. הוציאו את הדלת התחתונה החוצה.



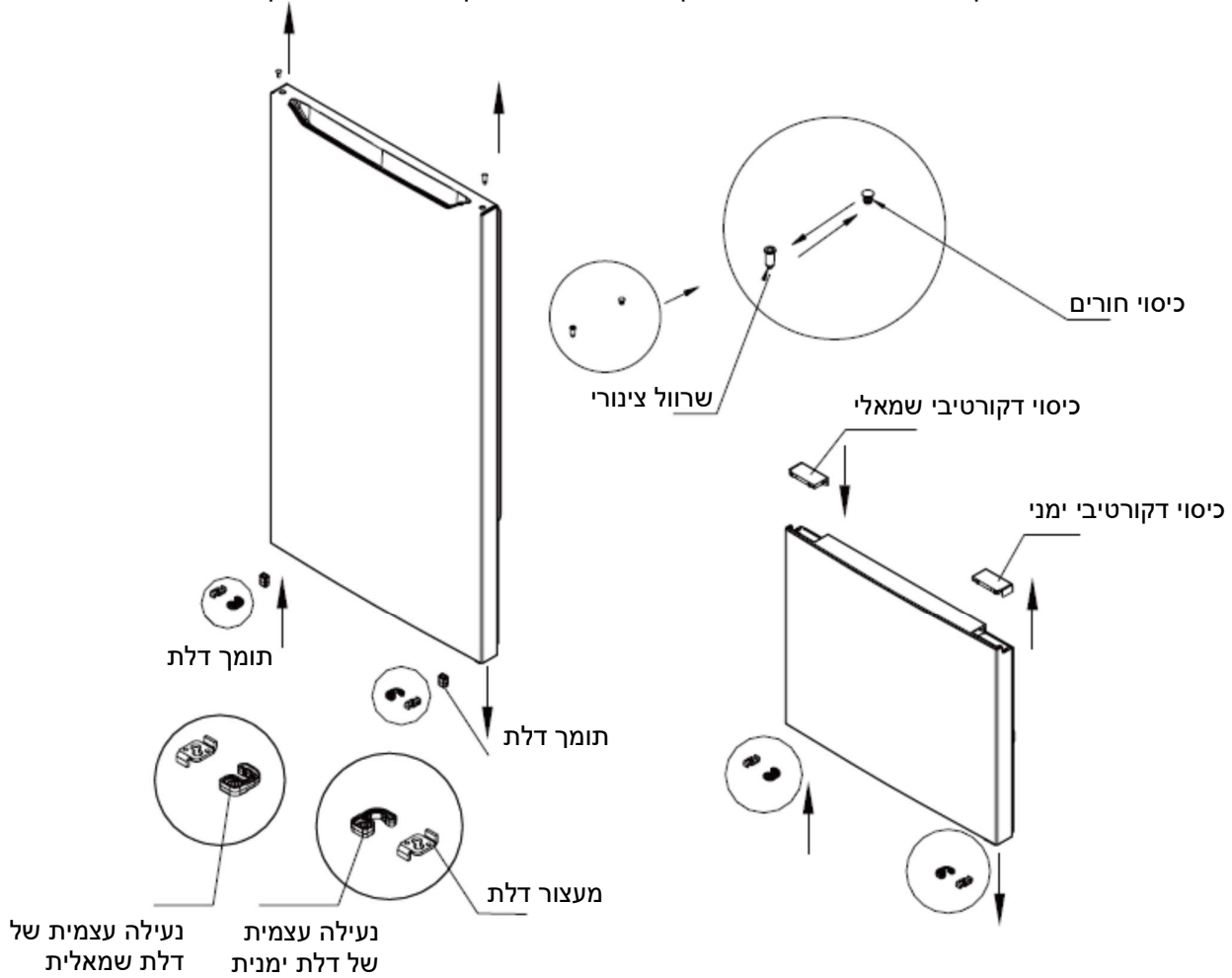
4. הוציאו החוצה את ציר הדלת התחתונה. הרכיבו את ציר הדלת התחתונה בצד השני, התקינו את רגלית האיזון בצד השני.



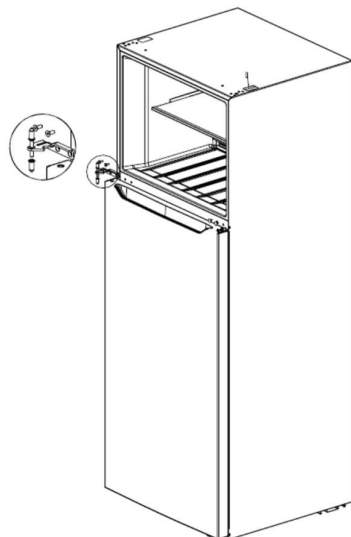
לאחר סיום ההרכבה.



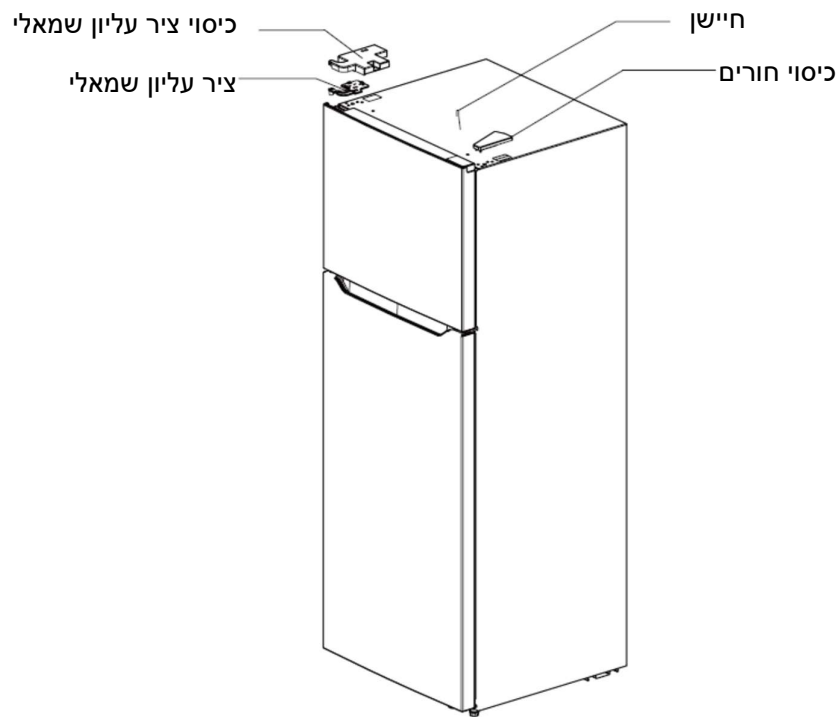
5. פרקו את מעצורי הדלת של משתי הדלתות ואת הברגים הננעלים בעצמם של הדלת הימנית, ולאחר מכן הוצא את הנעילה העצמית של הדלת השמאלית משקית האביזרים והתקינו אותו בפינה השמאלית של הדלת יחד עם מעצור הדלת; הוציאו את התומך התחתון של דלת תא הקירור והתקינו אותו בפינה השמאלית התחתונה, לבסוף הוציאו את כיסוי החורים והשרוול עבור דלת תא הקירור והתאימו את מיקומם, ולאחר מכן התקינו אותם בגוף הדלת; הוציאו את הכיסוי הדקורטיבי הימני על דלת תא הקירור, והוציאו את הכיסוי הדקורטיבי השמאלי משקית האביזרים והתקינו אותם.



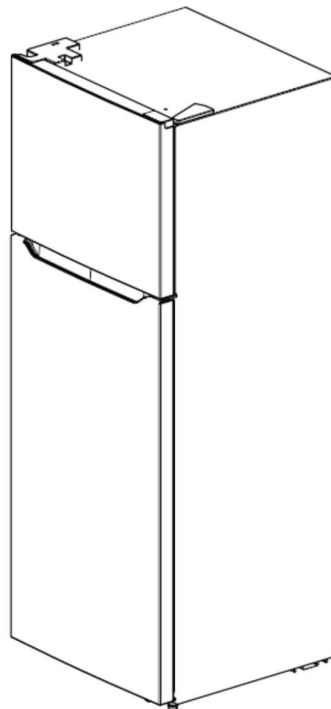
6. התקינו את הדלת התחתונה על הציר התחתון, ולאחר מכן, הרכיבו את הציר האמצעי וכיסוי החורים.



7. הרכיבו את הדלת העליונה של הציר האמצעי, ולאחר מכן התקינו את הציר העליון, כיסוי הציר ואת כיסוי החורים. חברו את החיישן עם כיסוי החורים המקורי.

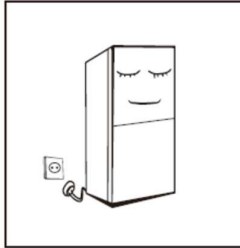


בתום ההתקנה



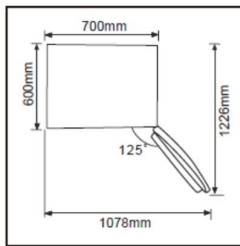
2.4 החלפת נורה

כל החלפה או תחזוקה של נורות LED מיועד להיעשות על ידי היצרן, תחנת השירות שלו, או אדם שהוסמך לכך.



2.5 התחלה

- לפני ההפעלה הראשונית, הניחו למקרר לעמוד במשך שעתיים לפני חיבורו לאספקת החשמל.
- לפני הכנסת מזונות טריים או קפואים, המקרר צריך לפעול במשך 2-3 שעות, או במשך למעלה מ-4 שעות בקיץ כאשר הטמפרטורה גבוהה.



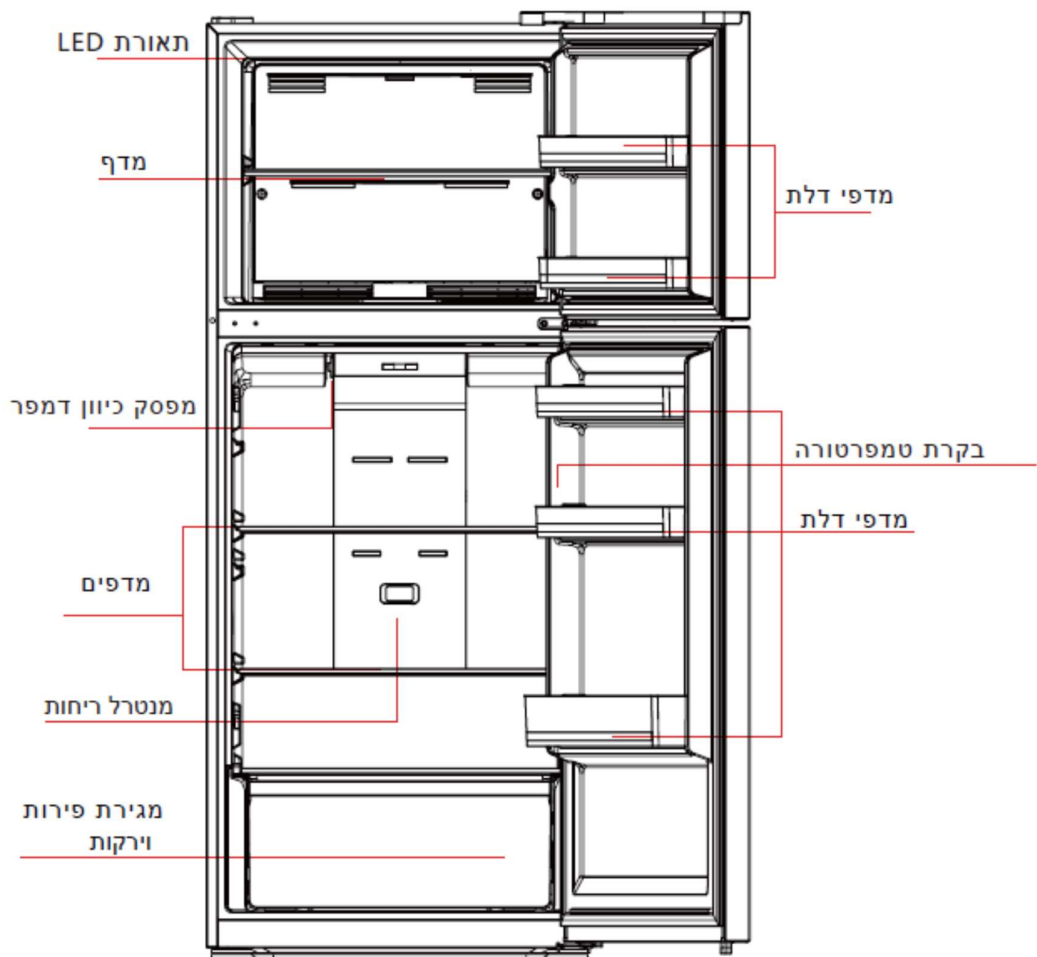
- השאירו מספיק מקום לפתיחה נוחה של הדלתות והמגירות.

2.6 טיפים לחיסכון באנרגיה

- יש למקם את המכשיר באזור הקריר ביותר בחדר, הרחק ממכשירים המייצרים חום או תנורי חימום, ומחוץ לקרינת שמש ישירה.
- יש להניח למאכלים חמים להתקרר לטמפרטורת החדר לפני הכנסתם לתוך המכשיר. עומס יתר על המכשיר מאלץ את המדחס לעבוד זמן רב יותר. מזונות אשר קופאים לאט מדי עלולים לאבד מאיכותם, או להתקלקל.
- הקפידו לעטוף מזונות כראוי, ולנגב מיכלים לפני הכנסתם לתוך המקרר. כך תצמצמו את הצטברות הכפור בתוך המכשיר.
- אין לצפות את המגירות שבתוך המקרר ברדיד אלומיניום, נייר שעווה או מגבות נייר. הציפוי מפריע לזרימת האוויר הקר, ובכך הופך את המכשיר לפחות יעיל.
- יש לסדר ולשים תוויות על אוכל כדי לצמצם את פתיחת הדלת וחיפושים ארוכים. הוצא פריטים רבים בהתאם לצורך בבת אחת, וסגור את הדלת בהקדם האפשרי.

3 מבנה ופונקציות

3.1 רכיבים עיקריים



(התמונה להמחשה בלבד. המבנה בפעל תלוי בדגם הפיזי ובהצגת היבואן)

תא הקירור

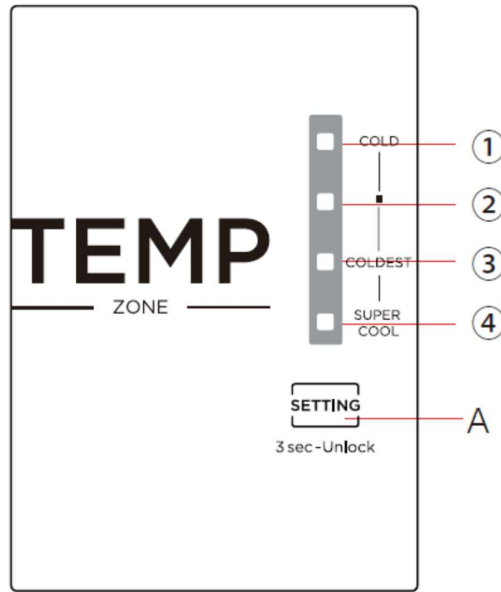
- תא הקירור מתאים לאחסון מגוון של פירות, ירקות, משקאות ומזון אחר הנצרך בטווח הקצר.
- אין להכניס מזונות מבושלים לתוך תא הקירור עד שיתקררו לטמפרטורת החדר.
- מומלץ לכסות מזון לפני הכנסתו למקרר.
- ניתן לכוון את מדפי הזכוכית למעלה או למטה ליצירת מרחב אחסון סביר בתא ולנוחות השימוש.

תא הקפאה

- הטמפרטורה הנמוכה בתא ההקפאה תשמור על טריות המזון למשך תקופה ארוכה ומשמשת בעיקר לאחסון מזונות קפואים ולייצור קרח.
- תא ההקפאה מותאם לאחסון בשר, דגים, כדורי אורז ומזונות אחרים שאינם נצרכים בטווח הקצר.
- מומלץ לחלק נתחי בשר לחתיכות קטנות לשם נוחות הגישה. נא לשים לב לצורך את הבשר בתוך תקופת השימוש המצוינת על האריזה.

הערה: אחסון כמות מזון גדולה מידי מיד לאחר החיבור הראשוני עלול לפגוע בביצועי הקירור של המקרר. אסור לאחסן מזון כך שיחסום את פתחי יציאת האוויר, אחרת תפוקת הקירור וביצועי המקרר יפגעו.

3.2 תכונות



- התמונה מעלה להמחשה בלבד. המבנה בפועל תלוי בדגם ובהצגת התמונה

1. A – לחצן כיוון

2. תצוגה

- (1) מצב "קר"
- (2) מצב "קר יותר"
- (3) מצב "קר יותר"
- (4) מצב "סופר קר"

3. תצוגה

כאשר תחברו את המקרר לחשמל כל התצוגה תידלק במשך 3 שניות ולאחר מכן, המקרר יציג את טמפרטורת ברירת המחדל (3).
במידה ויש תקלה במקרר, בתצוגת ה-LED יופיעו צירוף של נוריות המודיעות את הסיבה לתקלה בהתאם לטבלה הבאה:

קוד תקלה	תיאור התקלה
נוריות (4), (3) מהבהבות	תקלה בחיישן הטמפרטורה בתא הקירור
נוריות (4), (2) מהבהבות	תקלה בחיישן ההפשרה בתא ההקפאה
נוריות (4), (1) מהבהבות	תקלה בחיישן טמפרטורת הסביבה.

4. שינוי טמפרטורה

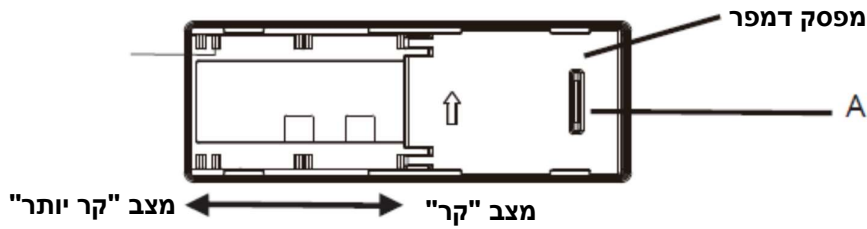
בכל לחיצה על לחצן SETTING תשנו את הטמפרטורה לטמפרטורה קרה יותר. השינוי הוא מחזורי



5. נעילה \ שחרור נעילה

כאשר לא מתבצעת פעולת כיוון כלשהי בתצוגה, התצוגה ננעלת לאחר 15 שניות. כדי לשחרר את הנעילה, יש ללחוץ על הלחצן SETTING במשך 3 שניות ברציפות.

6. כיוון מפסק דמפר



ניתן לכוון את הטמפרטורה בתוך המקפיא על ידי שינוי במצב מפסק הדמפר. הכיוון הראשוני של המפסק הוא מצב A. אם נדרשת טמפרטורה נמוכה יותר במקפיא, הזיזו את המפסק ממצב A שמאלה. מומלץ להשאיר את המפסק במצבו הראשוני ולא לגעת בו.

4. תחזוקה וטיפול במקרר

4.1 ניקיון כללי

- יש לנקות אבק מאחורי המקרר ועל הרצפה לעיתים קרובות לשיפור אפקט הקירור ולחיסכון באנרגיה. את פנים המקרר יש לנקות באופן קבוע למניעת ריחות. השתמשו במגבות רכות או בספוג טבולים במים ובחומר ניקוי ניטרלי ולא-מאכל לשם ניקוי. את המקפיא יש לנקות בניקוי האחרון במים נקיים ולעבור עם מטלית יבשה לייבוש מלא. פתחו את הדלת לייבוש טבעי לפני החיבור לחשמל.



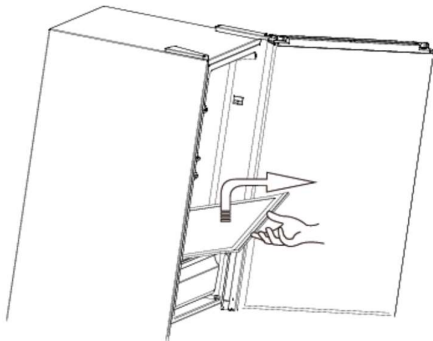
- אין להשתמש במברשות קשות, כדורי צמר פלדה, מברשות מתכת, חומרי ניקוי שורטים, כמו משחות שיניים, ממסים אורגניים (כמו אלכוהול, אצטון, שמן בננה, וכו'), מים רותחים, חומצה או פריטים אלקליים לניקוי המקרר מכיוון שאלה עלולים לגרום נזק למשטח ולפנים המקרר.

- אין לשטוף במים כדי שלא לפגוע בבידוד החשמלי. נא להשתמש במטלית יבשה בעת ניקוי נורת התאורה, כפתור בקרת הטמפרטורה והרכיבים החשמליים.

⚠ נא לנתק את המקרר מזרם החשמל לשם הפשרה וניקוי.

4.2 ניקוי מדף הזכוכית

- הרימו את מדף הזכוכית ולאחר מכן, משכו החוצה.
- הוציאו את המדף ונקו אותו כנדרש.
- הרכיבו אותו חזרה בתום הניקוי.



4.3 הפשרה

- המקרר מתבסס על העיקרון של קירור בעזרת אוויר קר ולכן יש לו פונקציה של הפשרה אוטומטית. כפור שנוצר כתוצאה משינויי העונות או טמפרטורה ניתן להסיר באופן ידני על ידי ניתוק המכשיר מאספקת החשמל או על ידי ניגוב עם מגבת יבשה.

4.4 הפסקת פעולה

- הפסקת חשמל: ניתן לשמור מזונות למשך מספר שעות גם בקיץ במקרה של הפסקת חשמל; מומלץ להפחית את תדירות פתיחת הדלת ולא להכניס מזונות חדשים לתוך המקפיא.
- אי שימוש למשך תקופה ארוכה: יש לנתק את המקרר מרשת החשמל במידה ולא משתמשים בו למשך תקופה ארוכה ולנקות אותו. פתחו את הדלתות למניעת ריחות רעים.
- העברה: לפני העברת המקרר, יש להוציא את כל הפריטים שבתוך המקרר ולחזק את מחיצות הזכוכית, את מגירות הפירות והירקות, את מגירות המקפיא עם סרטי הדבקה שמא תיפתח הדלת במהלך ההובלה. במהלך ההובלה, אין להפוך או להשכיב את המקרר, או לטלטל אותו. זווית הנשיאה לא תהיה גדולה יותר מ-45 מעלות.

יש להפעיל את המקרר ברציפות מאז הפעלתו הראשונית. באופן כללי, אין להפסיק את הפעלת המקרר כדי שלא לפגוע באורך חיי השירות של המקרר.



5 איתור תקלות

תוכלו לטפל בעצמכם בבעיות הפשוטות הבאות. במידה והבעיות לא נפתרו, אנא צרו קשר עם מוקד השירות.

לא פועל	בדקו האם המקרר מחובר לחשמל או האם התקע מחובר היטב; בדקו האם המתח החשמלי נמוך מדי; בדקו האם יש הפסקת חשמל או הפעלה של מפסק הפחת בארון החשמל.
ריח	יש לעטוף בצורה הדוקה מזונות בעלי ריחות חזקים; יש לבדוק האם יש מזונות רקובים; נקו את פנים המקרר.
פעולה של המדחס נמשכת זמן רב	זה תקין שהמקרר יפעל לזמן ארוך יותר בקיץ או כאשר טמפרטורת הסביבה גבוהה יותר; אין להכניס יותר מדי מזון לתוך המקפיא בבת אחת; אין להכניס מזון לתוך המקרר אלא לאחר שהתקרר; פתיחה תכופה של דלת המקרר;
אין אור בתוך המקרר	בדקו האם המקרר מחובר לזרם החשמל והאם המנורה תקולה; החליפו את הנורה על ידי טכנאי מומחה.
לא ניתן לסגור כראוי את דלת המקרר	דלת המקרר תקועה בגלל אריזות מזון; יותר מדי מזון; המקרר נוטה על צדו ואינו ישר.
רעשים חזקים	יש לבדוק האם המקרר מונח על רצפה ישירה ויציב. יש לבדוק האם אביזרי המקרר מותקנים כראוי.
איטום הדלת אינו הדוק	נקו לכלוך ועצמים זרים מאטם הדלת; חממו את אטם הדלת ולאחר מכן קררו אותו לשחזור יכולת האיטום (השתמשו במייבש שיער או במגבת חמה לחימום);
מגש המים גולש	יש יותר מדי מזון במקרר או שהמזון המאוחסן מכיל יותר מדי מים, מה שגורם להפשרה כבדה; הדלתות לא נסגרות כראוי, דבר הגורם לכפור בגלל כניסה של אוויר ולהגברת המים עקב ההפשרה
מעטפת המקרר חמה	פיזור חום ממערכת הקירור הפנימית באמצעות המעטפת, הינה תופעה נורמלית; כאשר המעטפת מתחממת בגלל טמפרטורת סביבה גבוהה, ואחסון של יותר מדי מזון, יש לאפשר אוורור חזק כדי להקל על פיזור החום.
התעבות על פני השטח	התעבות על פני השטח ואטמי הדלת של המקרר הינה טבעית כאשר הלחות בסביבה גבוהה מדי. כל שעליכם לעשות הוא לנגב את ההתעבות עם מגבת נקייה.
רעש חריג	זמזום: זמזום ייווצר כשהמדחס פועל בעת הפעלה או הפסקה. חריקה: חומר הקירור הזורם בתוך המכשיר עלול להשמיע קולות חריקה, זוהי תופעה נורמלית.