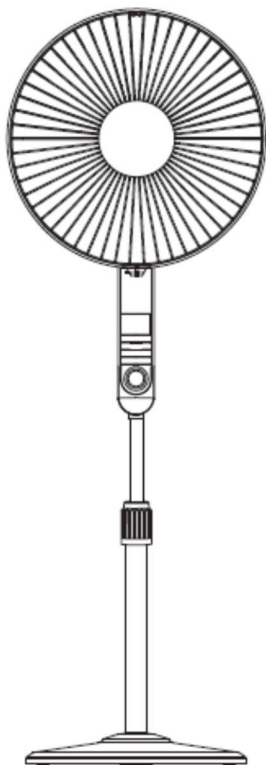




הוראות הפעלה
מאורר עמוד 16"
דגם : FS40-15FR
מק"ט: 6835




קראו ושמרו את הוראות ההפעלה
יבוא ושירות: המילטון חשמל בע"מ

זהירות

קראו את ההנחיות להפעלה בטוחה ואת ההוראות בעיון.

אזהרה

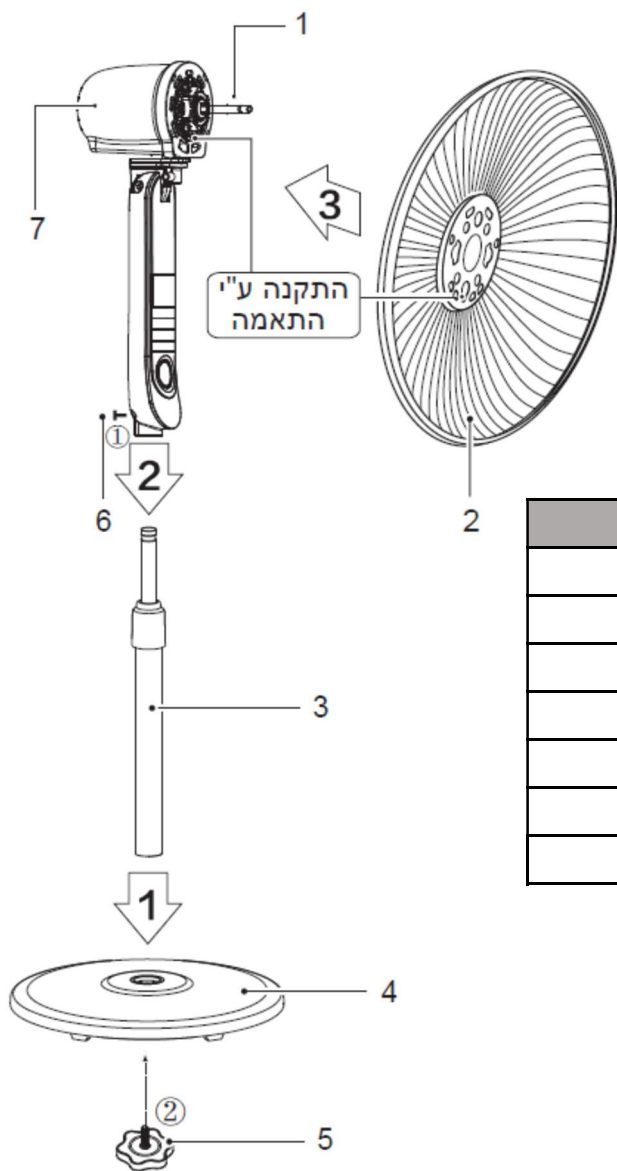
1. במידה וכבל הזינה פגום, החלפתו תתבצע ע"י היצרן, סוכן השירות שלו או אדם מוסמך דומה כדי למנוע סכנה.
 2. המוצר מיועד לשימוש ביתי ותחת קורת גג בלבד.
 3. למניעת סכנת התחשמלות, אסור לטבול את המוצר, כבל החשמל או התקע במים או בכל נוזל אחר.
 4. מוצר זה אינו מיועד לשימוש על ידי אנשים (כולל ילדים) עם יכולות פיזיות, חושיות או שכליות מופחתות, או עם היעדר ניסיון וידע, אלא אם הם תחת פיקוח או שקיבלו הנחיות לשימוש במכשיר על ידי אדם האחראי לבטיחותם. יש להשגיח על ילדים ולוודא שאינם משחקים עם המכשיר.
 5. יש לנתק את המוצר מרשת החשמל כאשר הוא אינו בשימוש ולפני ניקוי.
 6. כאשר המאוורר מורכב, אסור לפרק יותר את רשת ההגנה של הלהבים.
- 
7. השלכה נכונה של מוצר זה
סימון זה מציין שאין להשליך מוצר זה יחד עם שאר הפסולת הביתית שלכם. כדי למנוע פגיעה אפשרית בסביבה או לבריאות האנשים מהשלכת פסולת לא מבוקרת, מחזרו את המוצר באחריות כדי לקדם את השימוש החוזר במקורות חומרי הגלם. השלכת המוצר שלכם צריכה להתבצע בנקודות איסוף ייעודיות או בנקודת המכירה בעת רכישת מוצר חדש.

כללים לפעולה בטוחה

1. אל תכניסו לעולם אצבעות, עפרונות, או כל חפץ אחר דרך הגריל כאשר המאוורר נמצא בפעולה.
2. נתקו את המאוורר מהחשמל בעת הזזתו ממקום אחד למקום אחר.
3. וודאו שהמאוורר מונח על משטח יציב בזמן פעולה כדי למנוע התהפכות.
4. אסור להפעיל את המאוורר על אדן החלון, גשם או לחות עלולים לחדור לתוכו ולגרור קצר חשמלי.
5. לשימוש ביתי בלבד.

הוראות התקנה

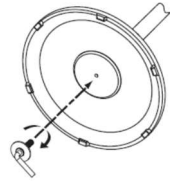
■ שמות חלקי המוצר



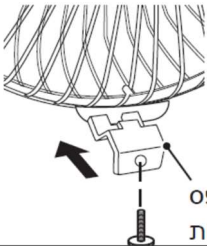
| מס' | תיאור |
|-----|-----------------|
| 1 | ציר המנוע |
| 2 | רשת הגנה אחורית |
| 3 | מוט |
| 4 | בסיס |
| 5 | אום הידוק הבסיס |
| 6 | כפתור הידוק |
| 7 | מנוע |

התקנת הבסיס

כוונו את המוט אל המגרעת בבסיס, והדקו אותם יחד באמצעות הבורג.
עצה חשובה:
הוציאו את חלקים 1, 2 ללני ביצוע ההתקנה.

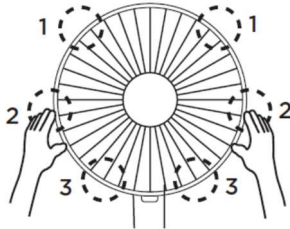


התקנת רשתות ההגנה הקדמית והאחורית

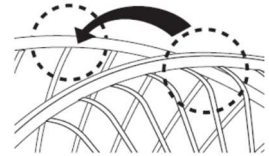


תפס
בטיחות

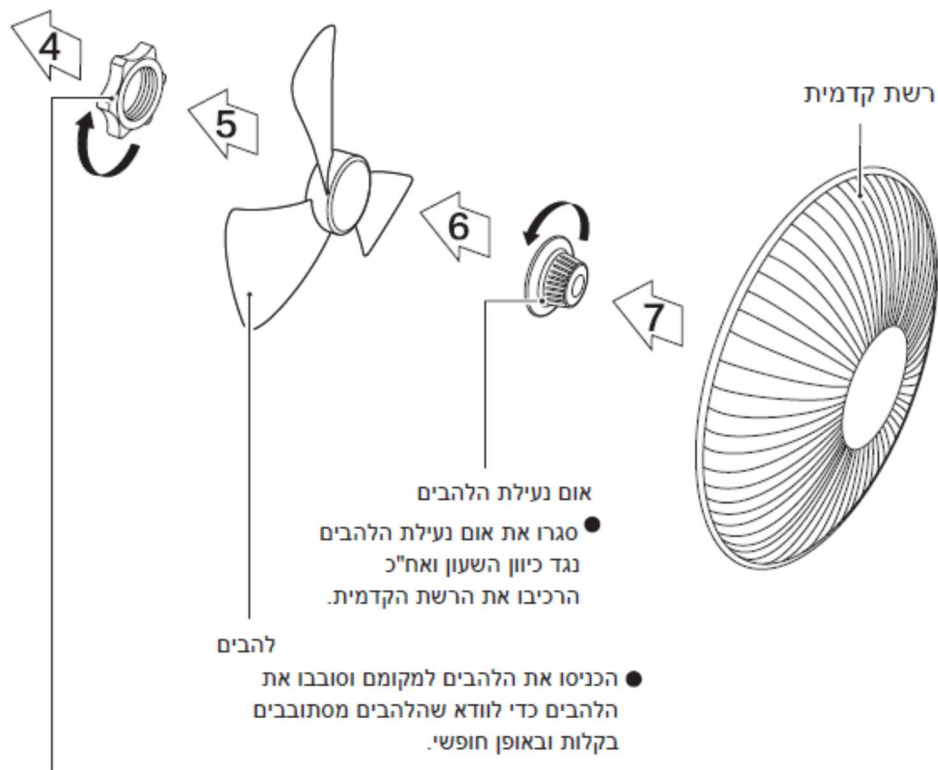
הדקו באמצעות תפס
הבטיחות.



סגרו את המהדקים
בהתאמה עם שתי הידיים.



כוונו את הרשת הקדמית
עם הרשת האחורית
בהתאם לאיור.



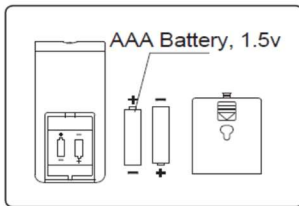
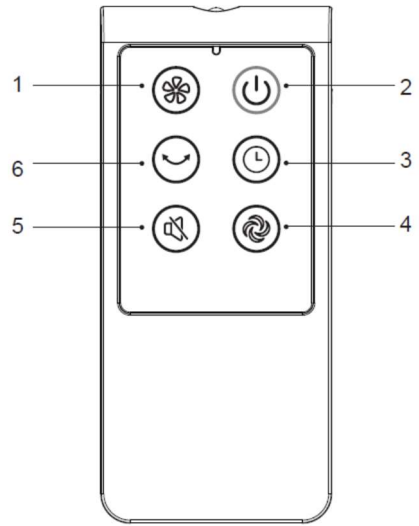
סגרו את אום הרשת

- סגרו את אום הנעילה עם כיוון השעון, תוך כדי קיבוע הרשת האחורי למקומה.

הוראות התקנה

לחצני השלט הרחוק

| מס' | תיאור |
|-----|----------------------|
| 1 | לחצן "מהירות" |
| 2 | לחצן "הפעלה \ כיבוי" |
| 3 | לחצן "טיימר" |
| 4 | לחצן "מצבי פעולה" |
| 5 | לחצן "השתקה" |
| 6 | לחצן "צידוד" |



שימו לב:

טווח יעיל של השלט רחוק: מרחק של 5 מטר בזווית מקסימלית של 30° מחזית המוצר.
השתמשו בסוללות בגודל "AAA".
אין להשתמש בסוללות נטענות.

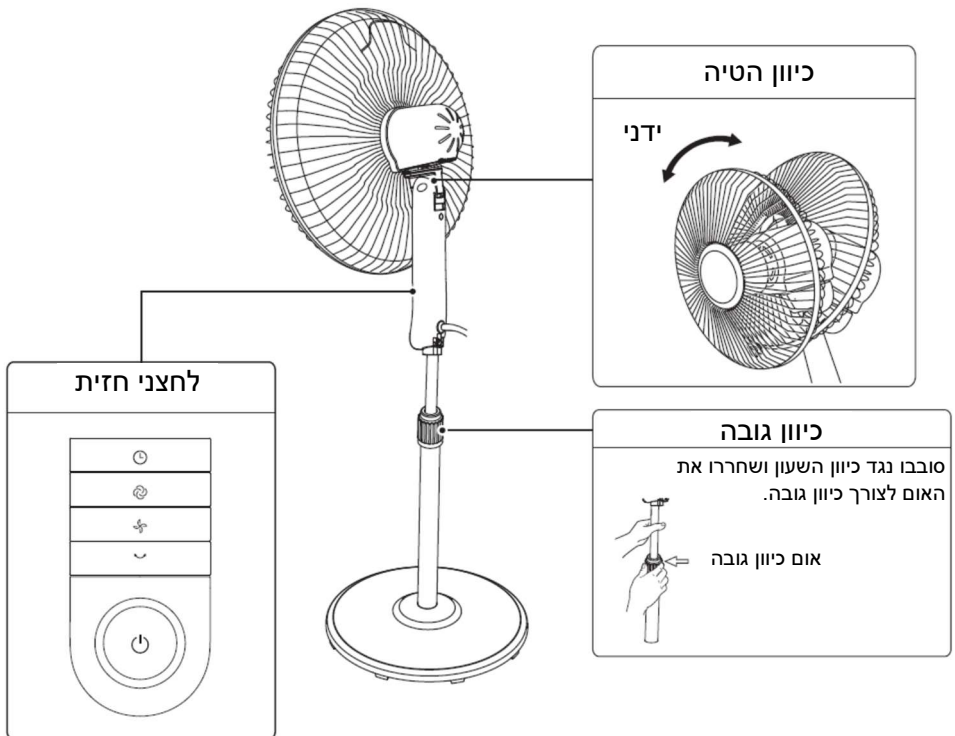
לוח התצוגה בחזית



הוראות התקנה

הפעלה מגוף המאוורר

| מס' | תיאור | מס' | תיאור |
|-----|------------------|-----|--------------|
| 1 | תצוגת מצבי פעולה | 3 | השתקה |
| 2 | תצוגת טיימר | 4 | תצוגת מהירות |



הוראות תחזוקה

למוצר זה נדרשת תחזוקה מינימלית. אל תנסו לתקן את המוצר בכוחות עצמכם. אנא פנו לתחנת שירות מורשית בעת הצורך.

1. חובה לנתק את המאוורר מרשת החשמל לפני ניקוי או הרכבה.
2. נקו את האבק מפתחי האוורור האחוריים כדי לאפשר זרימת אוויר מספקת למנוע. אל תפרקו את המאוורר כדי לנקות את האבק.
3. נקו את המשטחים החיצוניים של המאוורר עם מטלית לחה בלבד.
4. אל תשתמשו בחומרי ניקוי שוחקים או ממיסים כדי למנוע שריטות או נזק למשטחים.
- אסור להשתמש בבנזין או טינר לניקוי המאוורר.
5. אסור לאפשר חדירת מים או כל נוזל אחר לתוך המנוע או גוף המאוורר ולחלקיו הפנימיים. האחריות תבוטל במקרה כזה.

ניקוי

1. הקפידו לנתק את המאוורר מרשת החשמל לפני ניקוי.
2. ניתן לנקות חלקי פלסטיק עם מטלית רכה ספוגה במים וסבון נוזלי. נגבו היטב עם מטלית יבשה.

תעודת אחריות

| | | | |
|--|------------------|-------------------|---------------------|
| | שם החנות: | מאורר עמוד | סוג המוצר: |
| | שם הלקוח: | FS40-15FR | דגם: |
| | כתובת: | | מס' סידורי: |
| | טלפון: | | תאריך רכישה: |

חברת המילטון מוצרי חשמל ואלקטרוניקה, להלן "המילטון" מרחוב האופה 8, מודיעין, אחראית לתקינות המוצר שפרטיו רשומים בתעודה זאת, למשך התקופה המצוינת ובכפוף לתנאים כדלקמן:

1. המילטון מעניקה בזאת אחריות למוצר לתקופה של 12 חודשים מיום האספקה.
2. המילטון מתחייבת לתקן, ללא תמורה, כל קלקול שהתגלה במוצר במהלך תקופת האחריות, ולהחליף, אם יהיה בכך צורך לפי שיקול דעתה, כל חלק שיידרש או את המוצר עצמו, ללא תמורה. השירות האמור לעיל יתבצע בתחנות השירות של המילטון כפי שמצוינות בחוברת ההפעלה ובאתר האינטרנט של החברה. הובלת המוצר לתחנת השירות תבוצע ע"י הלקוח ועל חשבונו.
3. על אף האמור בסעיף 2 לעיל, תהיה רשאית חברת המילטון לתשלום בגין תיקון המוצר, הובלתו או החלפתו, או להחזרתו ללא תיקון, במידה שהקלקול נגרם כתוצאה מאחת מהסיבות הבאות:
 - כוח עליון שהתרחש לאחר מועד מסירת המוצר ללקוח.
 - זדון או רשלנות של הלקוח, לרבות שימוש במוצר בניגוד להוראות השימוש.
 - תיקון שנעשה במוצר בידי מי שלא הורשה/הוסמך לכך מטעם חברת המילטון.
 - ההתקנה בוצעה שלא על פי הוראות היצרן.
 - אספקת חשמל לא סדירה.
 - שבר במוצר או באחד מאביזריו.
- בנוסף, חברת המילטון תהא פטורה מקיום האמור בסעיף 2 לעיל, אם תוכיח, כי מקור הקלקול בנזק מכוון שגרם הלקוח.
4. תיקון המוצר במסגרת האחריות בתקופת האחריות יחזיר את המוצר למצב בו היה אלמלא הקלקול. היה התיקון כרוך בהחלפת חלקים, יהיו החלקים המוחלפים מקוריים וחדשים.
5. חברת המילטון מתחייבת לתקן את המוצר לא יאוחר מתום 10 ימי עסקים מהיום בו נמסר המוצר לתחנת שירות.
6. לאחר תום תקופת האחריות, הלקוח יוכל לרכוש מחברת המילטון חלקי חילוף למוצר למשך התקופות הבאות: מעבר לשנת האחריות הראשונה:
 - לתנורי מיקרוגל: 6 שנים.
 - למוצרים שמחירים עולה על 300 ₪: שנה אחת.
7. חברת המילטון תמסור ללקוח, לאחר ביצוע תיקון בתקופת האחריות, אישור בכתב בדבר מהות התיקון וחלקים שהוחלפו.
8. אחריותה של חברת המילטון למוצר תהיה רק בהתאם למפורט בתעודת אחריות זו ובכפוף לכל דין. למען הסר ספק, אין חברת המילטון מתחייבת לתת במסגרת תעודת האחריות הדרכות ו/או הסברים לגבי השימוש במוצר והפעלתו.
9. חברת המילטון תהיה רשאית לבצע את התחייבותיה ע"פ תעודת אחריות זו בעצמה או באמצעות אחרים, לפי שיקול דעתה הבלעדי.



רשימת תחנות השירות המורשות באזורים השונים:

| טלפון | כתובת | שם | עיר |
|-------------|------------------------|--------------------|---------|
| 08-6852100 | האופה 8 ישפרו סנטר | המילטון | מודיעין |
| 03-6820995 | סלמה 94 | דני תיקונים | תל אביב |
| 02-5382922 | אגריפס 43 | שרות ברקת | ירושלים |
| 077-4002512 | רח' ביאליק 9 | שרות רם | חיפה |
| 09-8337733 | רמז 15 | בר מנחם | נתניה |
| 08-6758914 | העבודה 31 פינת הנוטרים | שרות איציק | אשקלון |
| 08-6232717 | החלוץ 102 | מיקרו מיקס | באר שבע |
| 08-8533976 | מרכז מסחרי א' | המרכז לתיקוני חשמל | אשדוד |
| 03-9666492 | יהודה לייב 4 (פינסקר) | אלקטרו בוגדרי | ראשל"צ |
| 03-5011055 | שנקר 29 | דני תיקונים | חולון |
| 08-6317204 | א.ת. אילת | דרורי אלקטרוניקה | אילת |
| 04-6790469 | יוחנן בן זכאי 3 | תיקון כל טיבי | טבריה |
| 03-6542000 | רבי עקיבא 65 | וירטואל חשמל | בני ברק |
| 04-9531444 | הולנד 7 | שירות רם | עפולה |